

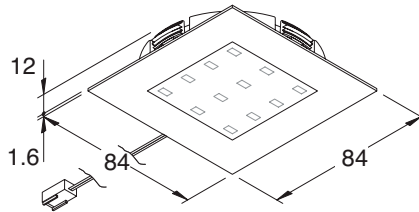
Hera® LEDライト Q78-LED 取付・取扱説明書

このたびは、弊社製品をご採用いただきありがとうございます。取付作業前に本説明書をよくお読みのうえ、正しく取り付け・接続を行ってください。施工に不備があると落下、火災、感電の原因となります。取り付け後はお使いになられる方に本書を渡し、いつでも取り出せるようにしてください。

■本製品について

本製品は、天井およびキャビネット用のダウンライトです。
目を引く角型のデザインで、丸穴に取り付けることができます。

■外観・寸法・仕様



| 品番 | 本体色 | 発光色 | 定格電圧 | 定格消費電力 | 照射角 | 最大接続灯数 |
|------------------|---------|-----|-------|--------|------|--------|
| Q78-LED-5W-WT/WW | ホワイト | 電球色 | DC24V | 5W | 110° | 3灯 |
| Q78-LED-5W-WT/NW | | 白色 | | | | |
| Q78-LED-5W-BL/WW | ブラック | 電球色 | | | | |
| Q78-LED-5W-BL/NW | | 白色 | | | | |
| Q78-LED-5W-MC/WW | マットクローム | 電球色 | | | | |
| Q78-LED-5W-MC/NW | | 白色 | | | | |

発光色、明るさはLEDの特性上ばらつきがあります。

■安全上の注意

警告 この表示を無視して誤った取り付け、取り扱いを行った場合、人が死亡や重傷を負う可能性が想定される内容を示しています。

注意 この表示を無視して誤った取り付け、取り扱いを行った場合、人が障害を負う可能性が想定される内容、および物的障害の発生する可能性が想定される内容を示しています。

絵表示の意味

| | |
|--|---------------------|
| | 気を付ける必要がある「注意」内容です。 |
| | してはいけない「禁止」内容です。 |
| | 必ず実行していただく「強制」内容です。 |

警告

- 電気工事は必ず電気工事店(有資格者)に依頼してください。
- 本来の使用目的と異なる使用方法や、本書で指定する以外の方法による取り付けは行わないでください。
- ガソリン、可燃性スプレーなどの引火性雰囲気、酸などの腐食性雰囲気のある場所で使用しないでください。火災、漏電などの原因となります。
- 雨、水滴のかかる場所、湿度の高い場所や粉塵などが飛び交う場所では使用しないでください。漏電や火災の原因となります。
- 取り付け、取り外し、掃除作業を行う場合は必ず電源を切ってください。火災、感電、故障の原因となります。
- 本製品を紙や布、または断熱材で覆ったりしないでください。故障、火災の原因となります。
- 本製品の分解、改造は行わないでください。感電、火災、故障の原因となります。
- 異常を感じたら、ただちに電源を切り、販売店・電気工事店にご相談ください。火災、感電の原因となります。

注意

- 電源装置は指定品を指定の出力(灯数)以内で使用してください。
- 本製品の電線を引っ張ったり、潰したり、傷つけたりしないでください。故障の原因となります。また、電線にはストレスがかからないように、たるませるなど、余裕を持たせて配線してください。
- 本製品に塗料などを塗らないでください。過熱、破損の原因となります。
- 点灯中に光源を直視しないでください。目を痛めたり、視力障害の原因となります。
- 使用済みのランプ・器具は、その地域の自治体の指定する方法で廃棄してください。
- モルタルやコンクリートに接触するような場所、本品が金属に接触した状態で電解質(水など)がかかる場所などアルミニウムが腐食するような場所でのご使用は避けてください。
- △ 光源部分の交換はできません。

■取付手順

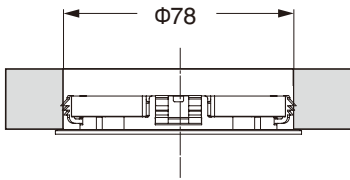
① 設置方法

図の加工寸法・取付間隔で取り付けてください。LED ライトの取付穴の中には、LED ライトと入力電線以外のものが入らないように取り付けてください。

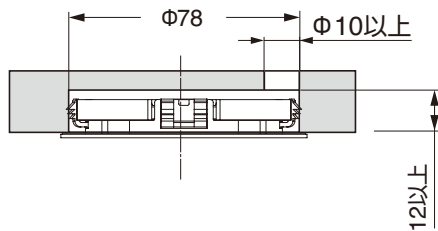
①設置図

取付加工寸法

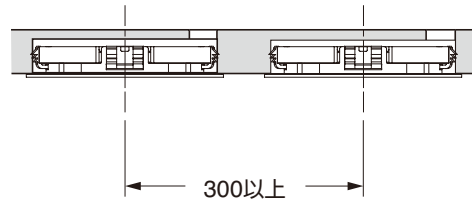
■ 貫通穴埋込取付



■ 埋込取付



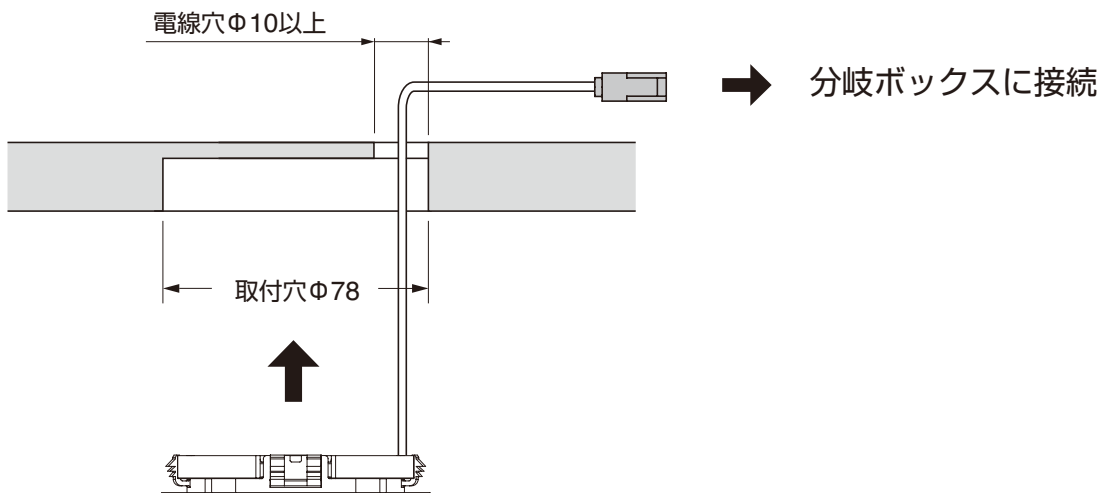
■ 取付間隔



取付間隔は全タイプとも共通です

②設置手順

LED ライトを取り付ける場所に Φ 78 の取付穴（深さは上の図参照）と Φ 10 の入力電線穴をあけ、先に入力電線を Φ 10 の穴に通してから、LED ライトを最後まで押し込んで固定してください。



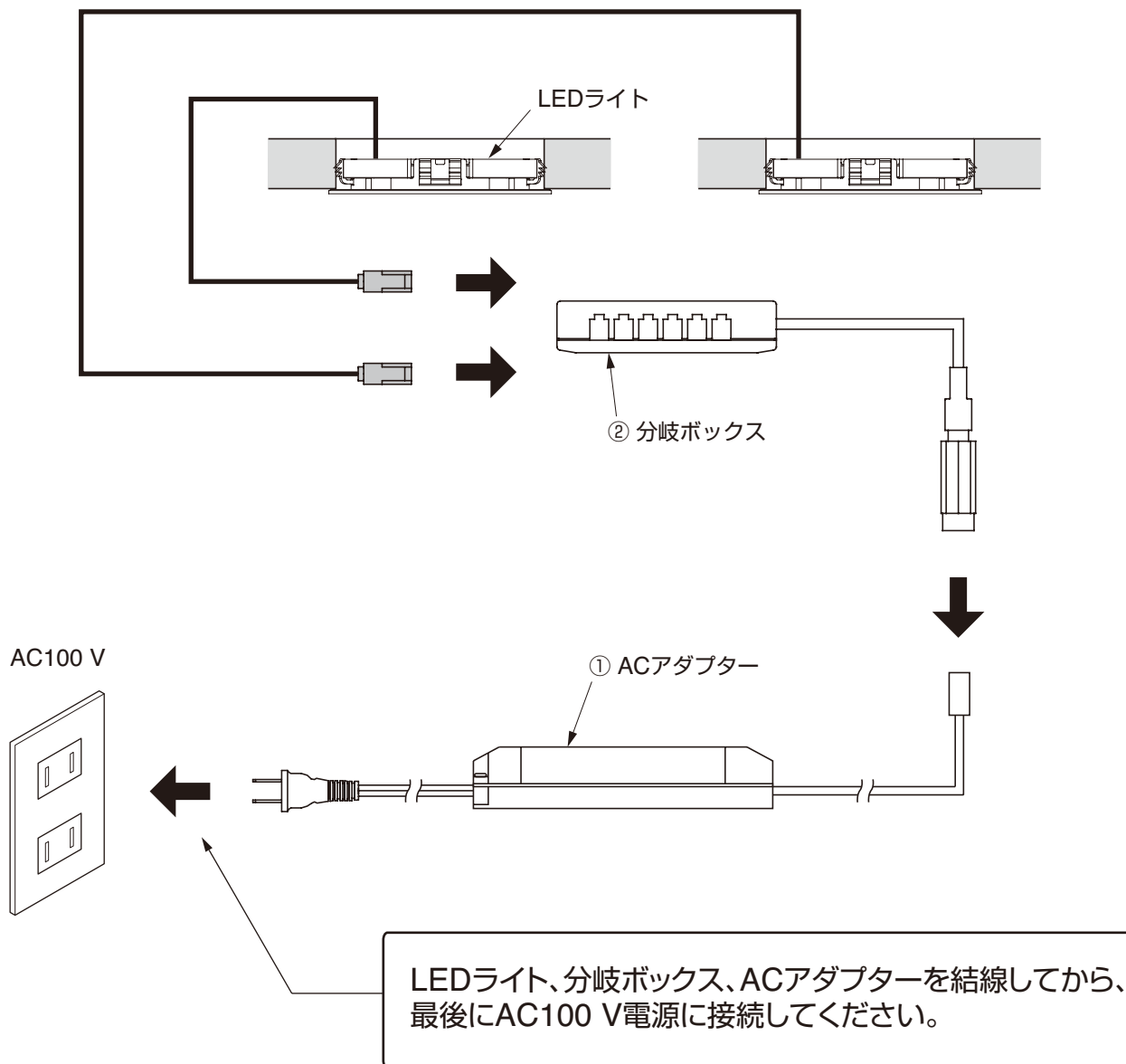
接続方法の詳細は、3ページの「接続方法」をご参照ください。

2 接続方法

下図のような方法で結線してください。

⚠ 重要

- 本製品は、必ずACアダプター STD-24010Tを接続して使用してください。
- LEDライト、分岐ボックス、ACアダプターを結線してから、最後にAC100 V電源に接続してください。
- LEDを点灯中（ACアダプターをAC100 Vに接続中）に、LEDライトと分岐ボックスの着脱、または、分岐ボックスとACアダプターの着脱は行わないでください。LEDライトの故障の原因となります。
- 本製品の最大接続灯数は3灯までです。



3 別売品一覧

| No. | 名称 | 品番 |
|-----|---------|------------|
| ① | ACアダプター | STD-24010T |
| ② | 分岐ボックス | BNK-12-H |

■お手入れ方法

お手入れの際は、安全のため必ず電源を切ってから行ってください。

- ・明るく安全に使用していただくため、定期的（6ヶ月に1回程度）に清掃、点検をしてください。
- ・汚れを落とす場合は、うすめた中性洗剤をやわらかな布にしみこませ、固く絞ってから、汚れを拭き取ってください。仕上げに、きれいな水をやわらかな布にしみこませ、固く絞ってから、洗剤を拭き取ってください。中性洗剤以外のものを使用した場合、変色、強度低下による破損の原因となります。



■困ったときの対応

| 症状 | 原因 | チェックポイント | 対処 |
|-------------------------|-------------|---|---|
| 正常に接続したが、LED ライトが点灯しない。 | 結線不良が考えられます | LED ライト、分岐ボックス、AC アダプターが正しく接続されているかご確認ください。 | 一端電源を切り（AC アダプターを AC100 V 電源から外します）、LED ライト、分岐ボックス、AC アダプターのコネクタ部分を接続し直します。接続が完了した後、再度 AC アダプターを AC100 V 電源へ接続してください。 |

上表のように対処したにもかかわらず、LEDライトが正常に点灯しない場合は、ご購入先へお問い合わせください。

■保証

【保証の免責事項】

保証期間内でも次の場合には有償にさせていただきます。

- (1) 使用上の誤りおよび不当な修理や改造による故障および損傷
- (2) お買上げ後の取付場所の移設中、輸送中の落下などによる故障及び損傷
- (3) 火災、地震、水害、落雷、その他天災地変、異常電圧、指定以外の電源の使用などによる故障及び損傷
- (4) 車両、船舶および振動の多い場所に搭載された場合に生ずる故障及び損傷
- (5) 施工上の不備に起因する故障や不具合
- (6) 法令、取扱説明書で要求される保守点検を行わないことによる故障及び損傷
- (7) 日本国外での使用による故障及び損傷

【不良品について】

- ・製品については万全を期しておりますが、万一不良品があった場合、ご購入先へお問い合わせください。保証期間は弊社納品書発行日から1年以内です。保証期間内に不具合が発生した場合は、原則として良品との交換をもって責任の範囲とさせていただきます。
- ・24時間連続使用など、1日20時間以上の長時間使用の場合は、上記の半分の期間とします。

本製品に関するご質問・ご相談は、お買い求めいただいた販売店、または下記の窓口にお問い合わせください。

アーキテクトサポート室 電話番号 **03 (3864) 1122**
受付時間 **月～金 9:00～17:30** (年末・年始・夏季休暇等は除く)

FAX 03 (3863) 6875
E-mail : support@sugatsune.co.jp
東京都千代田区岩本町2-5-10 〒101-0032

SUGATSUNE **スガツネ工業**
LAMP印の機能&デザイン金物メーカー

ISO 9001 (JSAQ384) ・ ISO 14001 (JSAE597) 審査登録
※ISO9001: 国内各拠点 ※ISO14001: 千葉事業部 千葉工場 および 物流事業部 物流センター
<http://www.sugatsune.co.jp/>