

# 取付・取扱説明書

## RGBW LEDタフライト

### RGB+昼白色

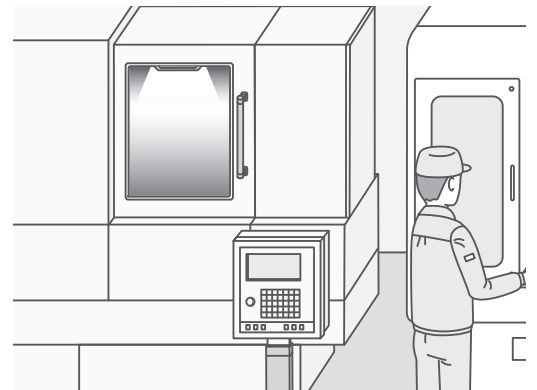
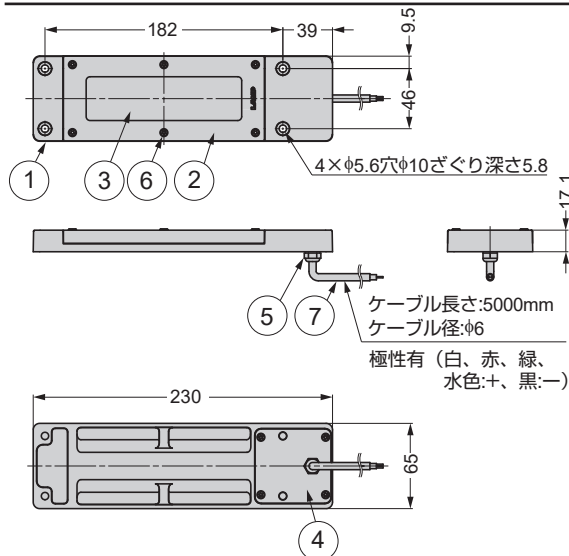
LAMP®

このたびは、弊社製品をご採用いただきありがとうございます。取付作業前に本説明書をよくお読みの上、正しく取付け・接続を行ってください。取付け・接続に不備があると落下、火災、感電の原因になります。取付後は本書をいつでも取り出せるよう保管してください。

## 本製品について

- 耐高圧水・耐高温水 (IP69K)、防油・防水・防塵 (IP67G) 仕様のライトです。
- 機械や機器の作業ライトなどに使用できます。

## 外観・寸法・仕様



No	部品名	材 料	仕 上
①	本体	アルミニウム合金	焼付塗装
②	カバー	ステンレス鋼	素地
③	カバーガラス	強化ガラス	クリア
④	背面カバー	ステンレス鋼	素地
⑤	ケーブルグランド	黄銅	ニッケルめっき
⑥	固定ねじ	ステンレス鋼	素地
⑦	ケーブル	シリコンゴム	—

品 番	照射角度	定格入力電圧	保護等級	仕様	定格消費電力※1	色温度(K)	発光色※2	光束lm
RGBW-SL-TGH1-24	100°	DC24V	IP69K IP67G	ホワイト	6W	5000	昼白色	500
				R(赤色)			赤色	66
				G(緑色)			緑色	120
				B(青色)			青色	22

※1 RGBを同時点灯の場合、消費電力は合計 (9W以下) になります。  
 ※2 LEDは特性上、発光色や明るさにはばらつきがあります。  
 低温で使用する場合、明るさが低下することがあります。

## 安全にお使いいただくために

- ⚠ 警告・注意
- 🚫 禁止
- ❗ 厳守
- 🔌 電源プラグを抜く
- 🚫 分解禁止

**警告** 死亡または重傷を負うおそれがある内容を示します。

- 🚫 本来の使用目的と異なる使用方法や、本書で指定する以外の方法による取付けはしないでください。
- モルタルやコンクリートに接触するような場所、本製品が金属に接触した状態で電解質(水など)がかかるような場所など、アルミニウムが腐食するような場所で使用しないでください。感電、火災、落下の原因になります。
- 被覆の損傷や断線したコードをそのまま使用しないでください。感電、火災の原因になります。
- 電線を引っ張ったり、押し込んだり潰したり、傷つけたりしないでください。感電、火災、故障の原因になります。また、電線にはストレスがかからないように、たるませるなど、余裕を持たせて配線してください。
- 紙や布、または断熱材で覆ったり、燃えやすい物を近づけないでください。故障、火災の原因になります。
- ガソリンやシンナー、ベンジン等の揮発物でふいたり、殺虫剤をかけたりしないでください。変色・破損の原因になります。
- ❗ 電気工事は必ず電気工事店(有資格者)に依頼してください。
- 🔌 取付け、取外し、掃除作業をする場合は必ず電源を切ってください。やけど、火災、感電、故障の原因になります。
- 異常を感じたら、ただちに電源を切り、販売店・電気工事店にご相談ください。火災、感電の原因になります。
- 🚫 分解、改造、構成部品の交換はしないでください。感電、火災、短寿命、故障の原因になります。

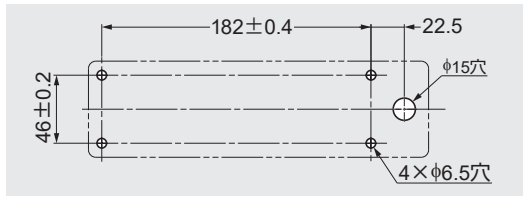
**注意** 軽傷を負うことや、物的損害が発生するおそれがある内容を示します。

- 🚫 振動や衝撃のあるところでは使用しないでください。破損の原因になります。
- 直射日光の当たる場所で使用しないでください。過熱、短寿命の原因になります。
- 塗料などを塗らないでください。故障、過熱、破損の原因になります。
- 点灯中、消灯直後は灯具に触れないでください。やけどする危険があります。
- 無理な力を加えないでください。また、落としたり、物をぶつけたりしないでください。破損、故障、けがの原因になります。
- 点灯中に光源を直視しないでください。目を痛めたり、視力障害の原因になります。
- 本体カバーと背面カバーのねじ、ケーブルグランドをゆるめないでください。保護機能に支障をきたします。
- ❗ 取り付ける部分は、器具質量、操作力に十分耐えるよう、強度を確保してください。
- 電源装置は指定品を指定の出力以内で使用してください。
- 温度範囲が0°C~+ 60°C の場所で使用してください。
- 放熱のため、本製品の裏面を必ず金属面に接触させて取り付けください。また、周囲に10 mm以上のすき間を設けてください。
- 使用済みの製品は、その地域の自治体が指定する方法で廃棄してください。

# 取付手順

## 1 設置方法

取付寸法図



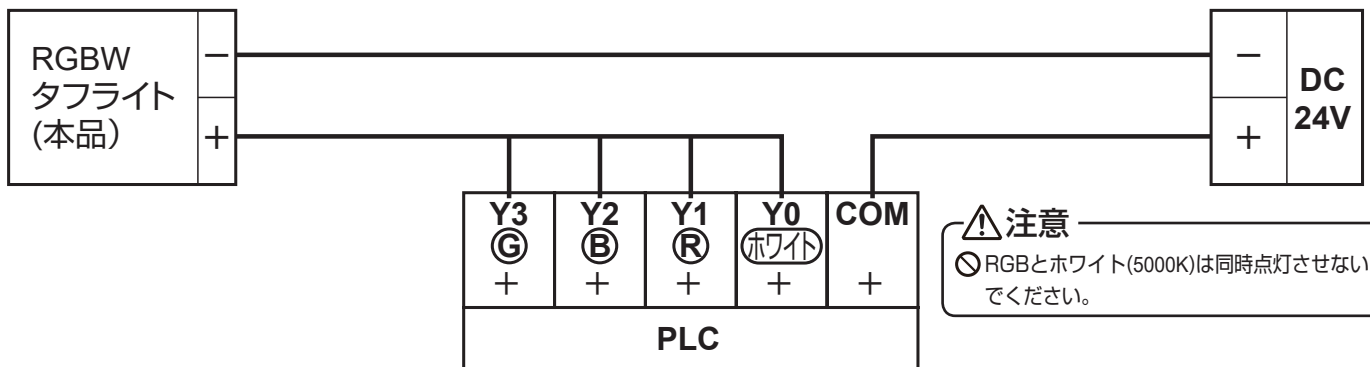
### ⚠️ 注意

放熱のために・・・

- ❶ 本製品の裏側を必ず金属面に接触させて取り付けください (鉄: 60,000 mm<sup>2</sup>以上)。
- ❷ 周囲に10 mm以上のすき間を設けてください。

## 2 接続方法

### ■PWM式で制御する場合



### ⚠️ 注意

- ⊘ RGBとホワイト(5000K)は同時点灯させないでください。

色の設定 1.0 = 10ミリ秒

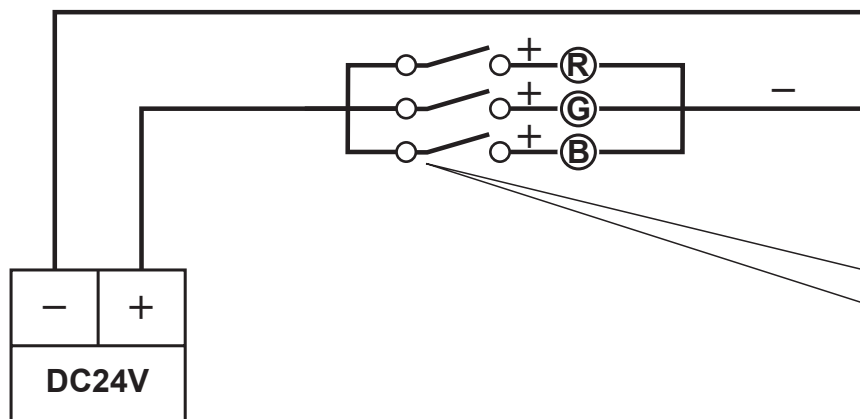
オレンジ色	パルス幅 (1回分のON+OFF時間)	
	ON	
R(赤)	1.0	1.0
G(緑)	0.3	1.0
B(青)	0.0	0.0

黄色	パルス幅 (1回分のON+OFF時間)	
	ON	
R(赤)	1.0	1.0
G(緑)	1.0	1.0
B(青)	0.0	1.0

色別の電流・電力

	mA	W
ホワイト(5000K)	250	6
R(赤)	125	3
G(緑)	105	2.5
B(青)	100	2.4

### ■赤、緑、青の切り替えで使用する場合



スイッチの組み合わせで発光色を変えることができます。

R	G	B	発光色
ON			赤
	ON		緑
		ON	青
ON		ON	紫
ON	ON		黄色
	ON	ON	空色
ON	ON	ON	白

本製品に関するご質問・ご相談は、  
ご購入先の販売店 へのお問い合わせを推奨しております。

※弊社は代理店販売をメインとしておりますので、販売代理店へ先ずお問い合わせいただく事が、スムーズな対応にもなります。

**SUGATSUNE** スガツネ工業  
LAMP 印の機能&デザイン金物メーカー

TEL:03-3864-1122(代) 平日9:00~17:30  
E-mail: support@sugatsune.co.jp

2024.04 1649-1j