



ロールガラス 60エキスパート / 90エキスパート 引戸金物 取付説明書



■お願い

取り付け前に本書をよくお読みいただき、正しく施工されるようお願いいたします。

⚠警告

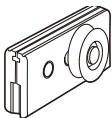
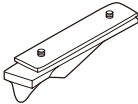
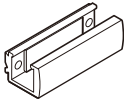

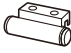
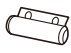
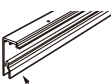
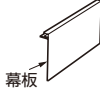

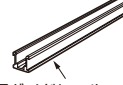
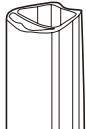
誤った取り付けは、施工時だけでなく使用時に思わぬけがをする恐れがあります。

本書の説明、注意事項をお守りください。

■取り付けできるガラス扉

	60エキスパート	90エキスパート
扉高さ	3000mm以下	
ガラス厚	8mmまたは10mm	
扉質量 (1枚当り)	60kg以下	90kg以下

■部品の内訳

部品セット RG2990 ロールガラス 60エキスパート	①～⑤											
部品セット RG2992 ロールガラス 90エキスパート												
①ガラスブラケット  2セット	②上ストッパー  2ヶ	③下ガイド  1セット スペーサーA スペーサーB	④取付ねじセット  <table border="1"> <thead> <tr> <th></th> <th>60 エキスパート</th> <th>90 エキスパート</th> </tr> </thead> <tbody> <tr> <td>アジャスター</td> <td>6ヶ</td> <td>8ヶ</td> </tr> <tr> <td>ヘキサロビュラ穴付 皿ボルト</td> <td>6ヶ</td> <td>8ヶ</td> </tr> </tbody> </table>		60 エキスパート	90 エキスパート	アジャスター	6ヶ	8ヶ	ヘキサロビュラ穴付 皿ボルト	6ヶ	8ヶ
	60 エキスパート	90 エキスパート										
アジャスター	6ヶ	8ヶ										
ヘキサロビュラ穴付 皿ボルト	6ヶ	8ヶ										
⑤戸当りセット  戸当りA  戸当りB (戸当りA…1ヶ 戸当りB…1ヶ)	レール、幕板セット ⑥【品番】RG2996 長さ2000mm ⑦【品番】RG2997 長さ3000mm  上レール  幕板  上レールカバー  下ガイドレール		⑧エッジシール(オプション) 【品番】RG3960 長さ: 3000mm 									

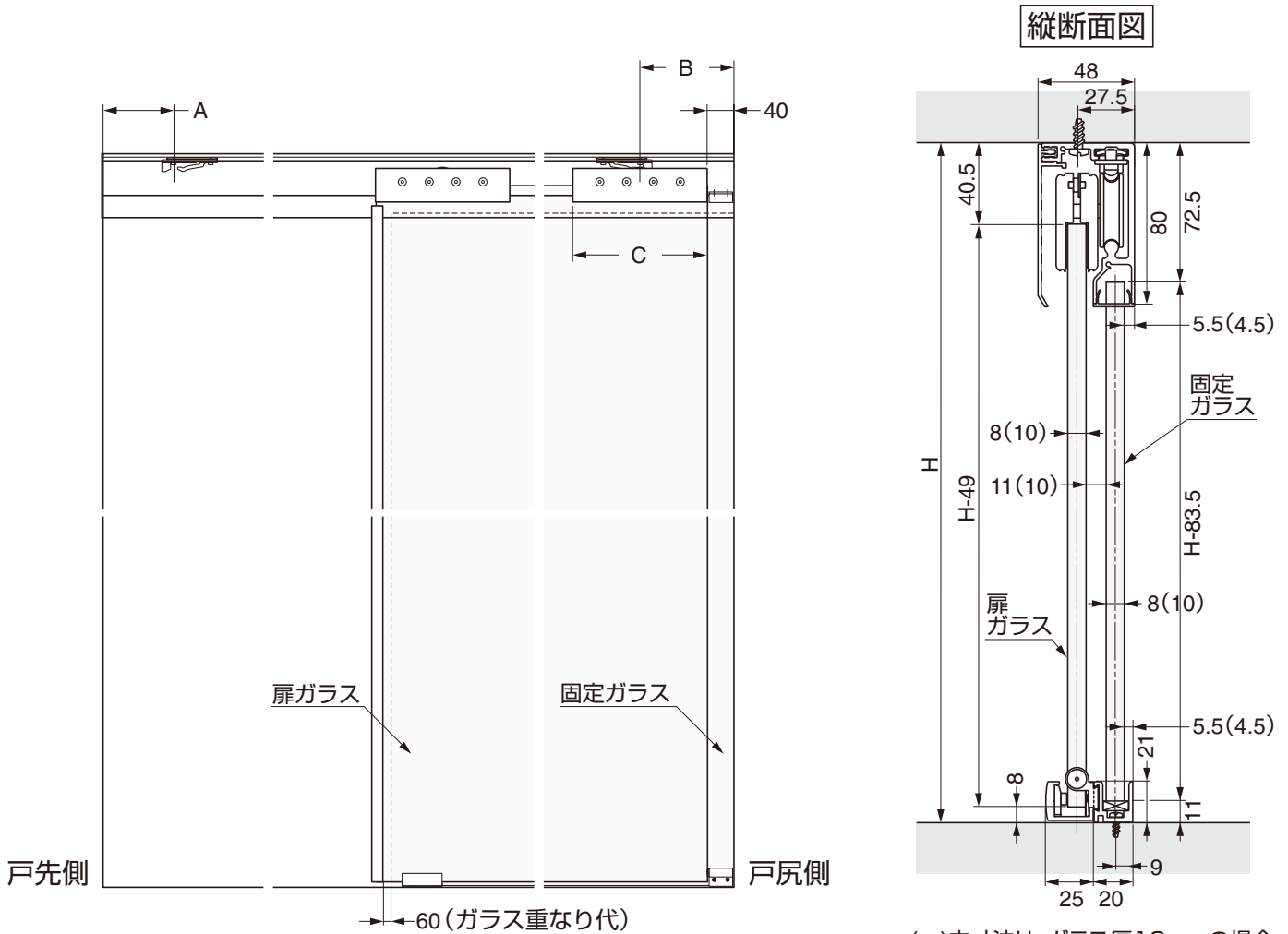
■必要な工具

- ・十字ねじ回し
- ・六角棒スパナ呼び2.5、
- ・ヘキサロビュラ棒スパナT30 / 締付トルク15N・m用

■引戸の納まり寸法

(単位：mm)

図は90エキスパートの部品形状に基づいて描いてあります。
(60エキスパートはガラスブラケットの形状が異なります。)



()内寸法は、ガラス厚10mmの場合

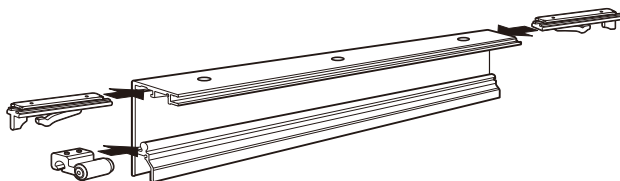
タイプ	A	B	C
60エキスパート	50	90	100
90エキスパート	57	97	150

■取付手順

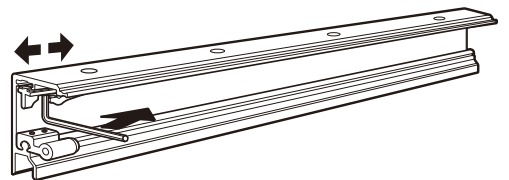
必ず、ストッパーと戸当りAを組み込んだ後に上レールを施工してください。先に上レールを施工すると、ストッパーと戸当りAを取り付けられない場合があります。

1 ストッパーと戸当りAを上レールに組み込む

戸当りAは戸尻側に組み込んでください。



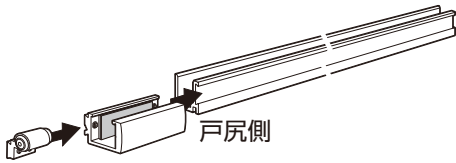
ストッパーと戸当りAをスライドさせて、上レールに取り付けます。



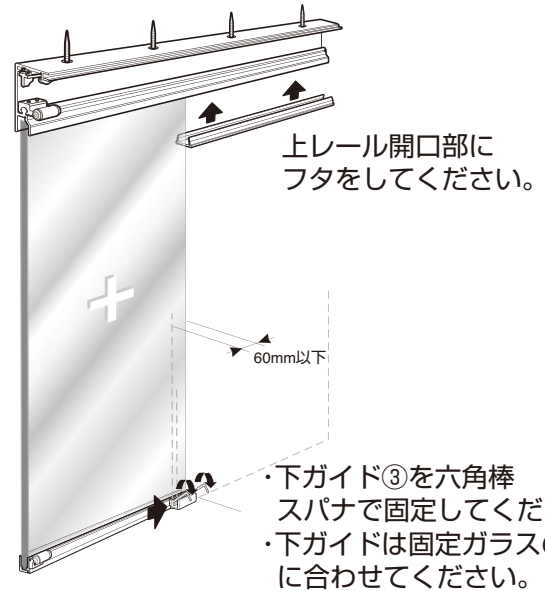
ストッパーを六角棒スパナで固定します。

2 戸当りBと下ガイド金属部を下レールに組み込む

戸当りBと下ガイド金属部をスライドさせて、下レールに取り付けてください。



3 固定ガラスを取り付ける

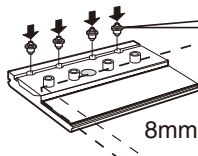


4 アジャスターをガラスブラケットに組み込む

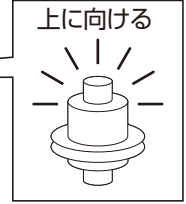
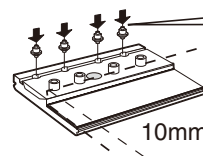
(イラストは90エキスパートの部品形状にて描いてあります。60エキスパートの場合、アジャスターは片側3個です。)

重要

ガラス厚8mmの場合



ガラス厚10mmの場合



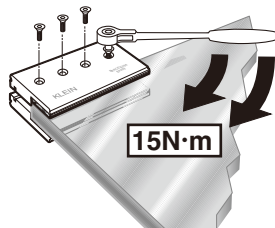
※扉のガラス厚によってアジャスターの向きを変更してください。

警告

アジャスターの向きを誤ると、ガラス扉が落下する恐れがあります。

5 ガラスブラケットをガラス扉に取り付ける

重要

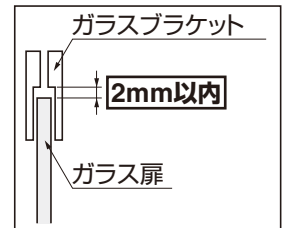


ヘキサロビュラ穴付皿ボルト (M6×14) をヘキサロビュラ棒スパナで締め付けます。

〈締付条件〉ボルトの締付トルク：15N・m

注意

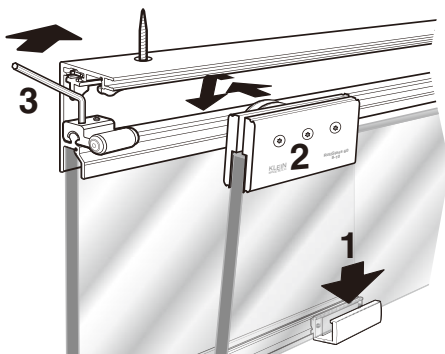
やむを得ず建て付けを調整する場合でもガラス扉上部とガラスブラケットの隙間を2mm以内にしてください。(左図枠内参照)



警告

締付条件を満たさない場合、ガラス扉が落下する恐れがあります。

6 ガラス扉を上レールに取り付ける

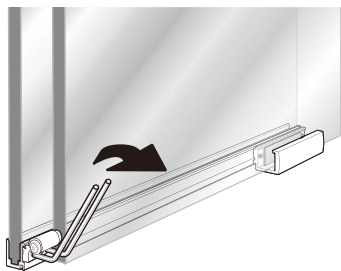


1. ガラス扉の下側を下ガイドに差し込んでください。
2. ガラスブラケットのローラーを上レールに掛けてください。
3. 扉を止めたい位置に戸当りAを六角棒スパナで固定してください。

警告

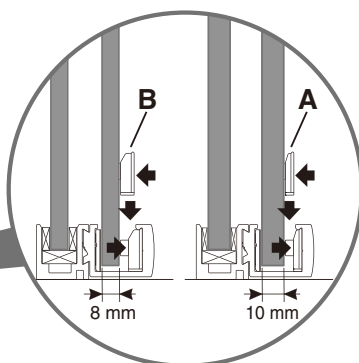
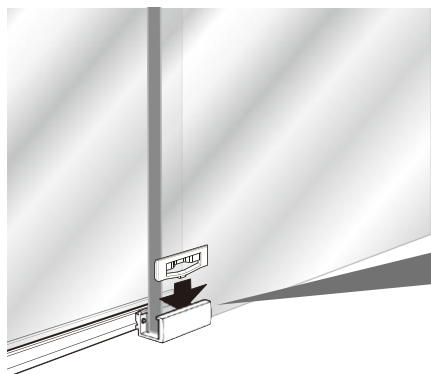
幕板を完全に取り付けるまで、ガラス扉を動かさないでください。
レールからはずれる恐れがあります。

7 戸当りBを下レールに固定する



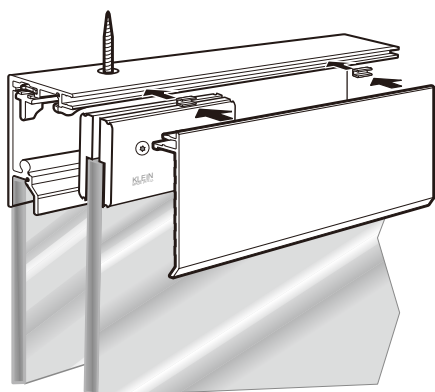
戸当りBを六角棒スパナで固定します。

8 下ガイドにスペーサーを挿入する



ガラス扉の厚さに応じてスペーサーAまたはスペーサーBを挿入してください。

9 幕板を取り付ける

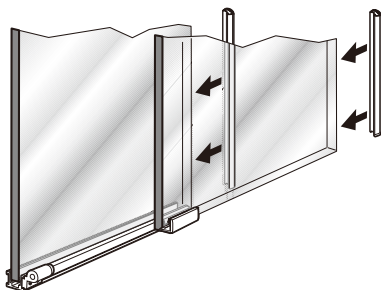


幕板を樹脂クリップで固定します。

！警告

幕板を完全に取り付けるまで、ガラス扉を動かさないでください。
レールからはずれる恐れがあります。

10 保護シール（オプション）を取り付ける



保護シール（オプション）を、左図の通り取り付けます。

本製品に関するご質問・ご相談は、お買い求めいただいた販売店、または下記の窓口にお問い合わせいたします。

アーキテクトサポート室 電話番号 **03 (3864) 1122**
受付時間 月～金 **9:00～17:30** (年末・年始・夏季休暇等は除く)

FAX 03 (3863) 6875
E-mail : support@sugatsune.co.jp
東京都千代田区岩本町2-5-10 〒101-0032

SUGATSUNE スガツネ工業
LAMP印の機能&デザイン金物メーカー

ISO 9001 (JSAQ384) ・ ISO 14001 (JSAE597) 審査登録
※ISO9001:国内各拠点 ※ISO14001:千葉事業部 千葉工場 および 物流事業部 物流センター
<http://www.sugatsune.co.jp/>