

このたびは、弊社製品をご採用いただきありがとうございます。取付作業前に本書をよくお読みのうえ、正しく取り付けてください。取付後は、本書をいつでも取り出せるよう保管してください。

本書は、2モデルの製品共通の取付説明書です。あらかじめ、どの製品モデルの取り付けを行うかご確認ください。各モデルについて次のように記号化してあります。

HG 木製のかぶせ扉に
鏡や化粧板をはる
モデル

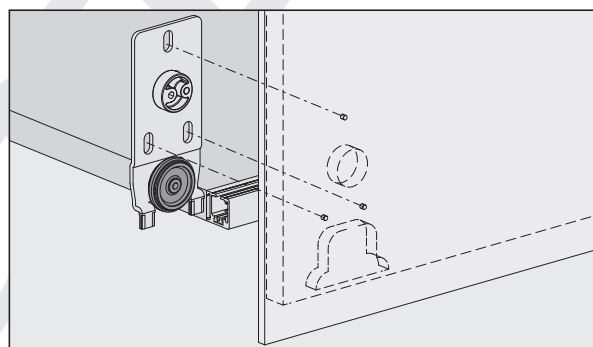
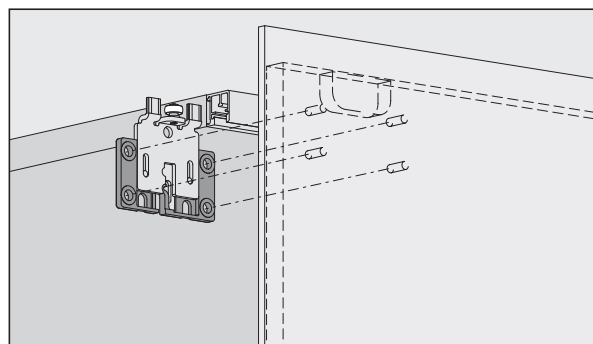
GK ガラスのかぶせ扉
のモデル

本製品について

- かぶせ仕様の木製キャビネット用引戸金物です。
- オプションのソフトクローリングダンパーを使用すると、扉が静かにゆっくりと閉まります。

取り付けできる扉

	HG	GK
1枚当たりの質量	25kg 以下	
厚さ	4～6mm (鏡・化粧板) 19mm (木部)	4～6mm
幅	1200mm 以下	
高さ	1800mm 以下	



正しく安全に取り付けていただくために

図記号の意味

警告 注意	禁止	厳守
-----------------	-----------	-----------

警告 死亡または重傷を負うおそれがある内容を示します。


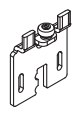
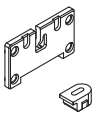

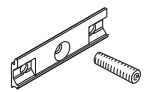
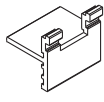
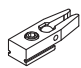
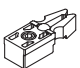



- ❗ 本製品の取付工事は、知識、経験のある方が本書に従い正しく行ってください。取付けに不備があると、扉の脱落などにより思わぬけがをするおそれがあります。
- ❗ 扉の質量、扉の開閉時の衝撃に耐えうる強度のキャビネットを製作してください。また、ねじは必ず指定したものを使用し確実に締めつけてください。取付強度が不足していると、上レールや扉が脱落してけがをするおそれがあります。
- ⊘ 本来の目的とは異なる使用方法や本書に示す仕様以外の扉には使用しないでください。
- ⊘ 本書で説明する部分以外の分解、および改造はしないでください。

注意 軽傷を負うことや、物的損害が発生するおそれがある内容を示します。


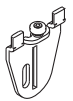


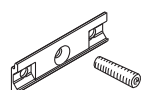
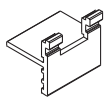
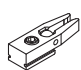

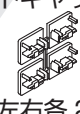

- ❗ 指定寸法、仕様、各部の水平、垂直を必ず守ってください。板の反り、傾きやねじれは、故障などの原因になります。
- ❗ 部材を切断した場合、切断面のバリやかえりはきれいに取り除いてください。切りくずが上レールの中に残らないよう、きれいに取り除いてください。
- ❗ 本製品は家具を構成する為の部品です。取付終了後に、最終製品としての機能及び安全性をご確認いただくと共に、使用者へ家具を安全に使用するための注意喚起もしてください。
- ❗ ねじの緩み等異常がないか、定期的に点検し、増し締めしてください(お使い始めから1ヶ月後と6ヶ月後、その後は1年ごとを目安にしてください)。

部品セット一覧

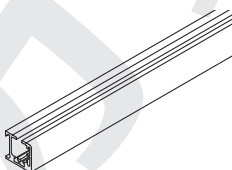
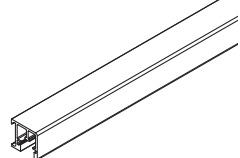
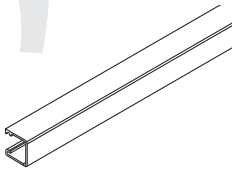
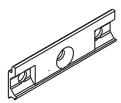
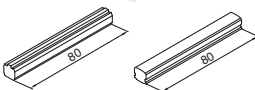
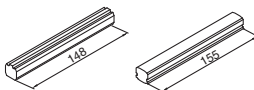
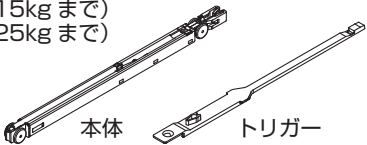
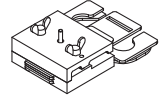
HG 品番：40-3145-077

① ローラー  2ヶ	③ ガイドローラー  2ヶ	④ ガイドローラー固定パーツ  2ヶ	⑦ レール固定パーツ  22ヶ	⑧ レール端固定パーツ  4セット
⑨ 治具  1ヶ	⑩ ストッパー  2ヶ	⑪ ストッパー  2ヶ	⑫ エンドキャップ  左右各2ヶセット	
取付ねじ  4.5×20：十字穴(PZ)付皿タッピンねじ 4.5×20 ……8本  4.5×17：十字穴(PZ)付特殊ねじ 4.5×17 ……6本				

GK 品番：40-3145-072

② ローラーガイド  2ヶ	⑤ ガイドアングル  2ヶ	⑥ コネクトプレート  4ヶ	⑦ レール固定パーツ  22ヶ	⑧ レール端固定パーツ  4セット
⑨ 治具  1ヶ	⑩ ストッパー  2ヶ	⑪ ストッパー  2ヶ	⑫ エンドキャップ  左右各2ヶセット	
取付ねじ  M6×8：六角穴付特殊小ねじ M6×8 ……4本				

必要な部品とオプション部品

⑬ レール 長さ：2500mm 品番：40-3135-250 長さ：3500mm 品番：40-3135-350 	⑭ ガイドレール 長さ：2500mm 品番：40-3136-250 長さ：3000mm 品番：40-3136-350 
⑮ (オプション) 化粧プロファイル 長さ：2500mm 品番：40-3040-250 	⑯ (オプション) 化粧プロファイル固定パーツ 品番：40-3090-051 (4ヶセット) 
⑰ (オプション) ストッパー GK用 品番：40-3150-071 扉を2枚使用する時、扉の衝突を防ぐ為に使用します。 	⑱ (オプション) ストッパー HG用 品番：40-3152-071 扉を2枚使用する時、扉の衝突を防ぐ為に使用します。 
⑲ (オプション) ソフトクローキングダンパー (各2ヶセット) 品番：40-3147-071 (扉質量 15kg まで) 40-3147-072 (扉質量 25kg まで)  本体 トリガー	⑳ (オプション) GK コネクトプレート取付治具 品番：40-3020-071 

寸法図

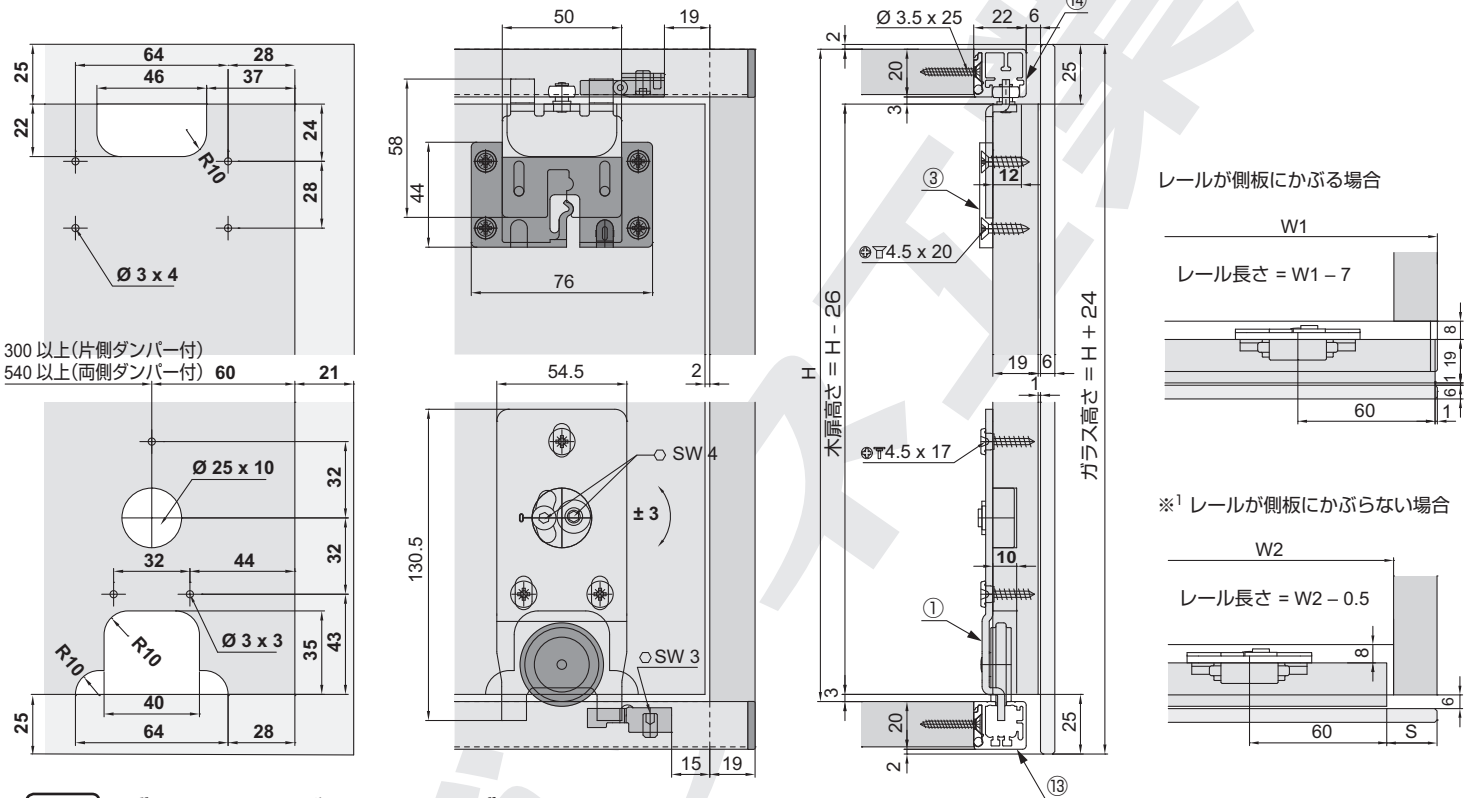
- ・ プラスドライバー(PZ用) 2番
- ・ 六角レンチ 呼び 2.5、3、4
- ・ 接着剤



接着力およびガラス割れなどについて接着剤メーカーおよびガラスメーカーに確認をして適正な接着剤を選定してください。

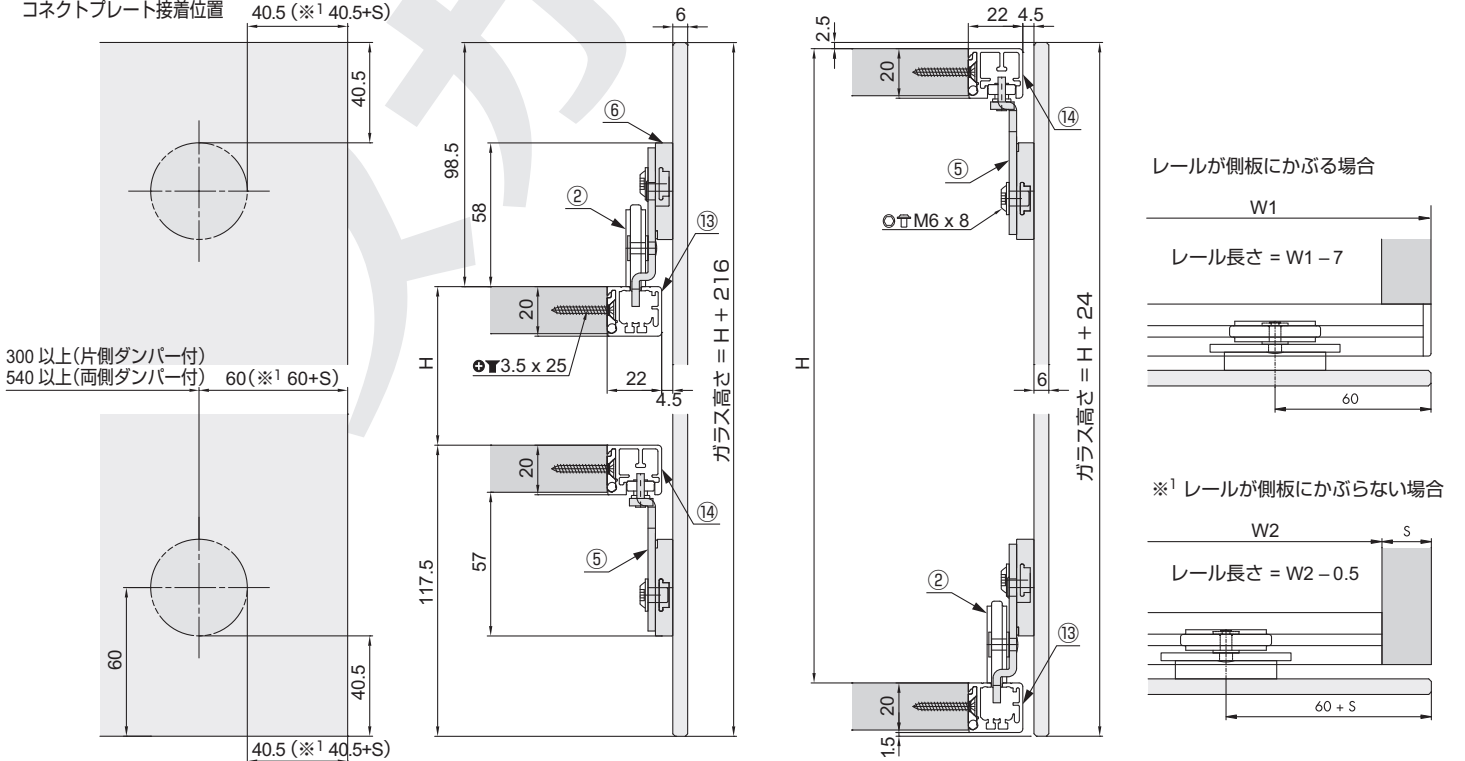
- ・ **+** 3.5×25 十字穴付皿タッピンねじ 3.5×25 必要分 レール固定パーツ⑦固定用

HG 木製のかぶせ扉に鏡や化粧板をはるモデル

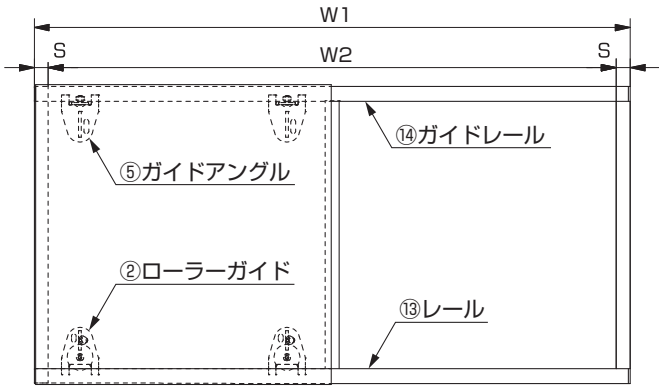


GK ガラスのかぶせ扉のモデル

コネクタプレート接着位置 40.5 (※1 40.5+S)

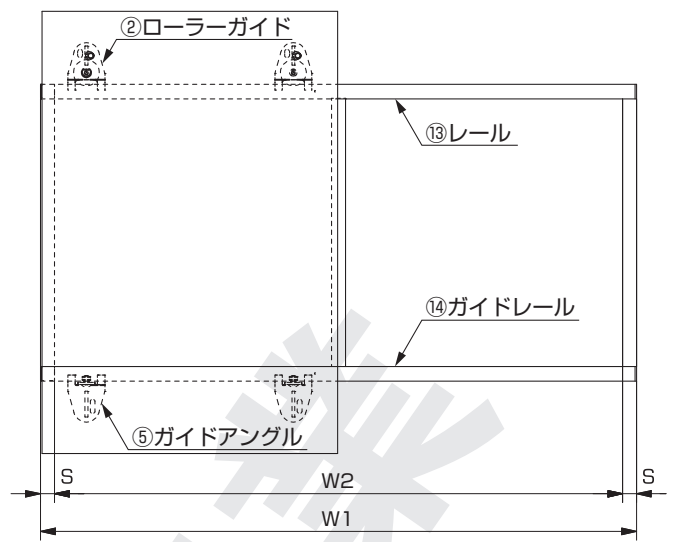
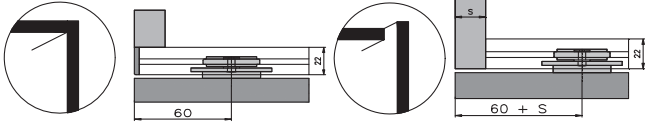


GK レール、扉の取付仕様



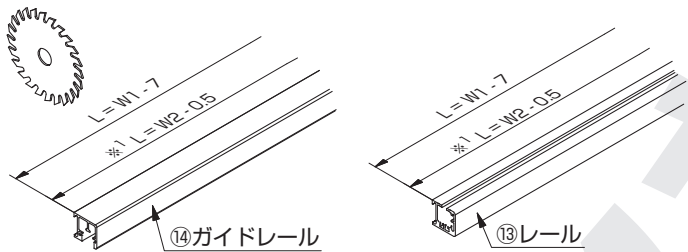
レールが側板にかぶる仕様

※¹ レールが側板にかぶらない仕様

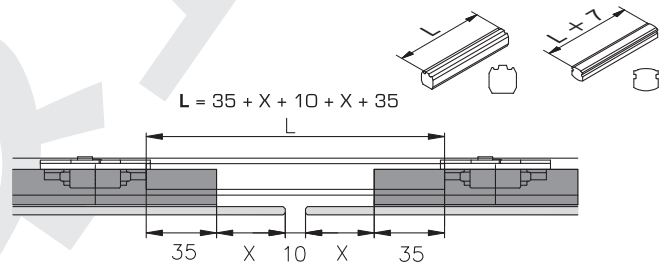


取付手順

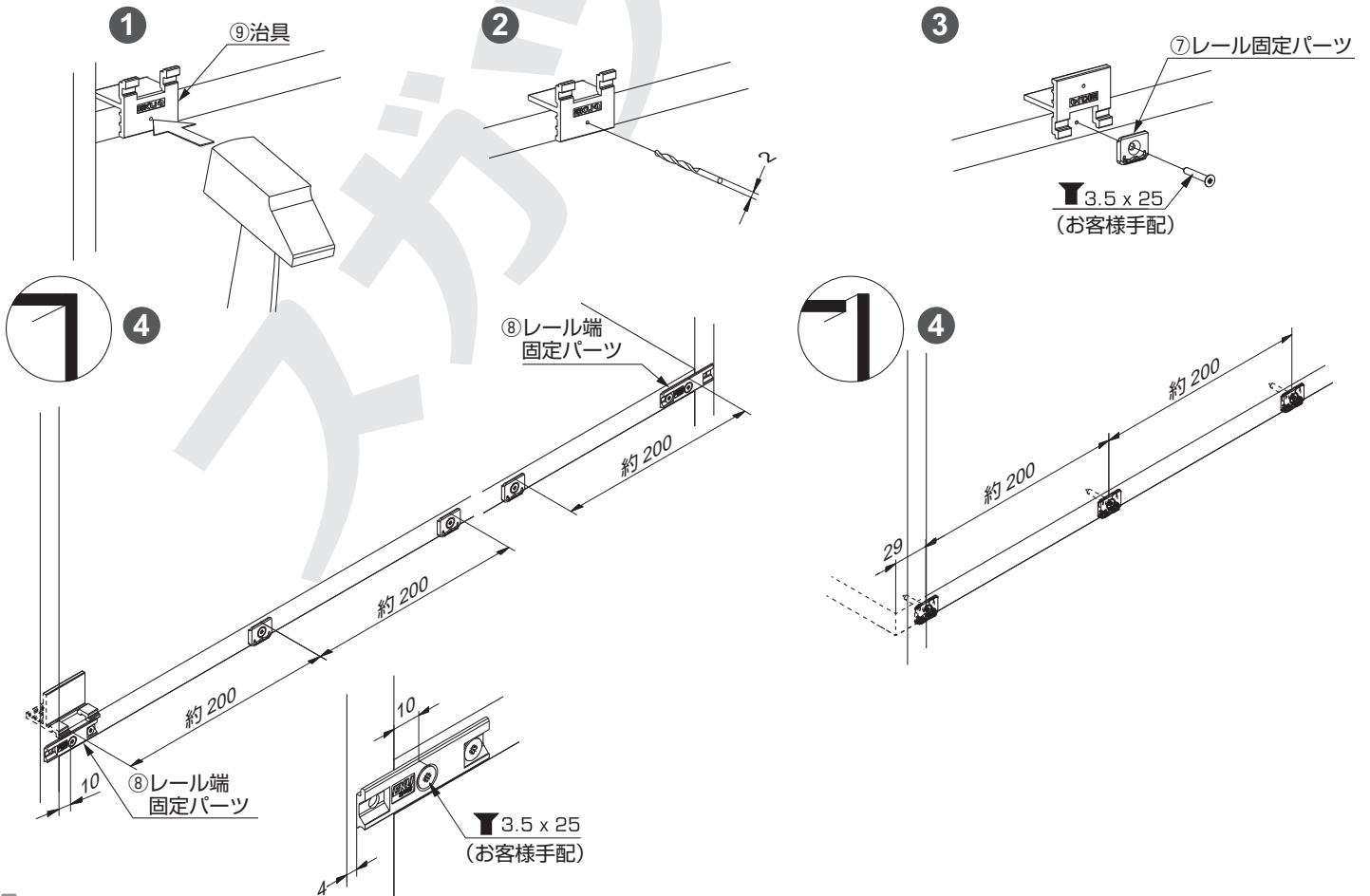
1 レールの切断



(オプション) ストッパーの切断寸法



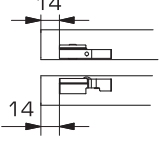
2 レール固定パーツの取り付け



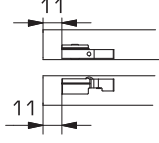
3 ストッパーの取付位置

GK

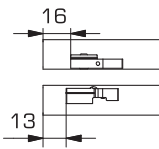
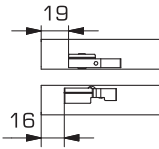
レールが側板にかぶらない場合



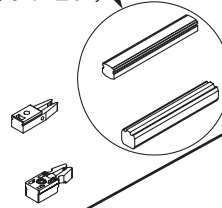
レールが側板にかぶる場合



HG



⑰⑱ストッパー※²
(オプション)



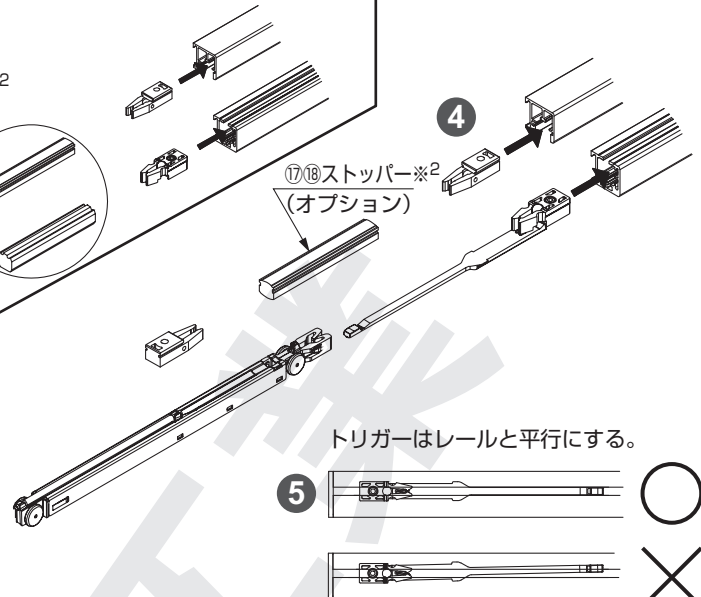
4

⑰⑱ストッパー※²
(オプション)

4 レールへの部品挿入

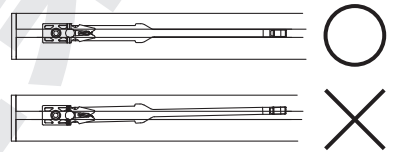
⑲ソフトクロージングダンパー
(オプション)

⑰⑱ストッパー※²
(オプション)

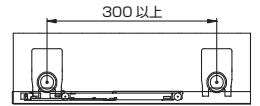


5

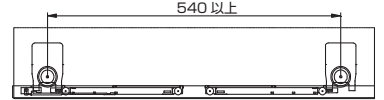
トリガーはレールと平行にする。



片側だけダンパーを利かせる場合

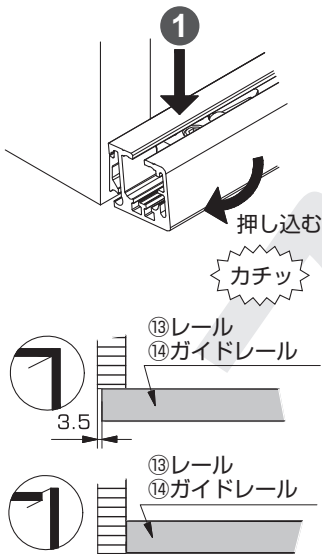


両方向にダンパーを利かせる場合

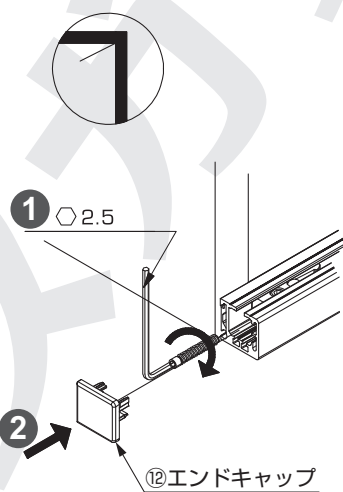


※² オプションのストッパーは、同じレールに扉を2枚以上取り付ける場合に使います。

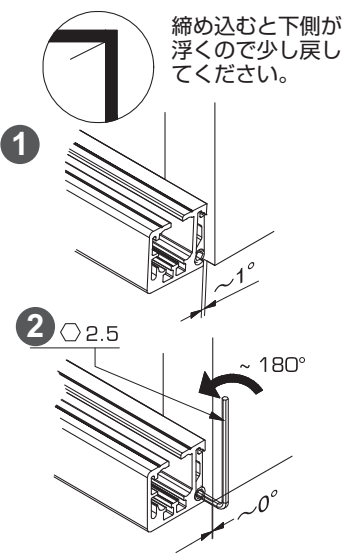
5 レールの取り付け



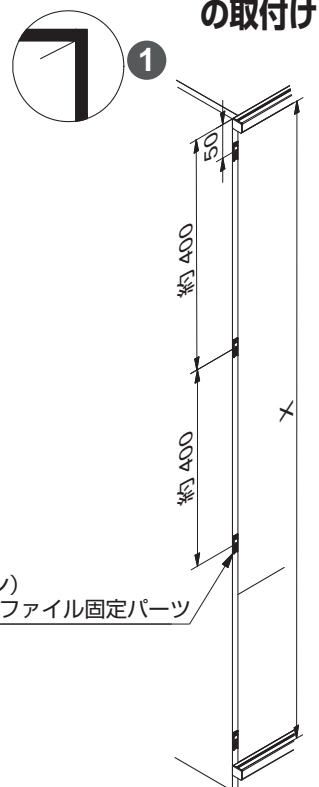
6 レールの固定(左側)



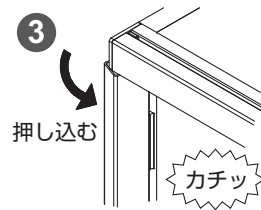
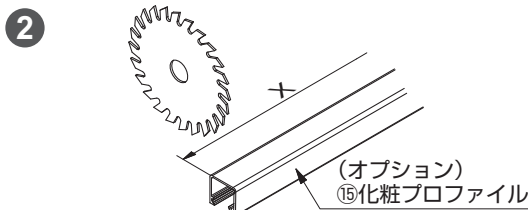
7 レールの固定(右側)



8 (オプション) 化粧プロファイルの取付け

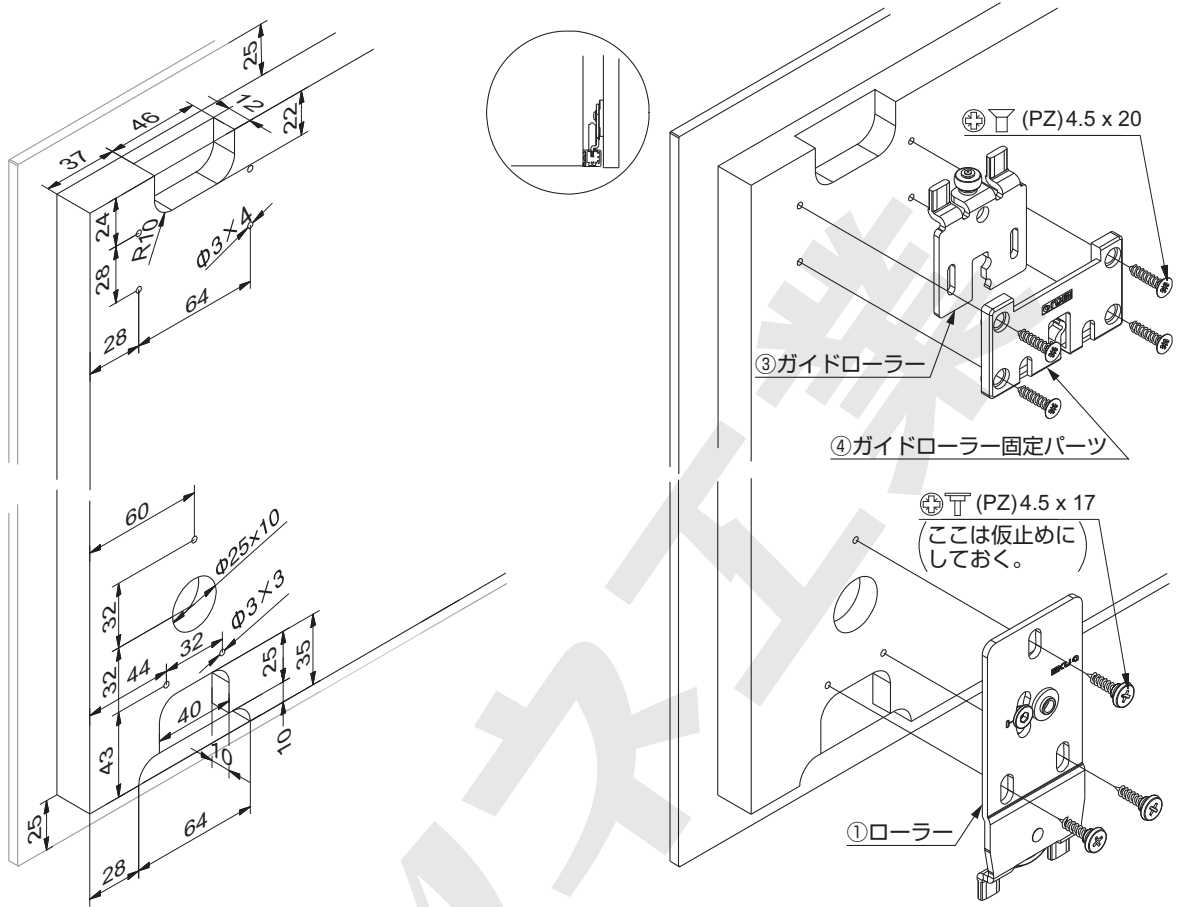


(オプション)
⑯化粧プロファイル固定パーツ

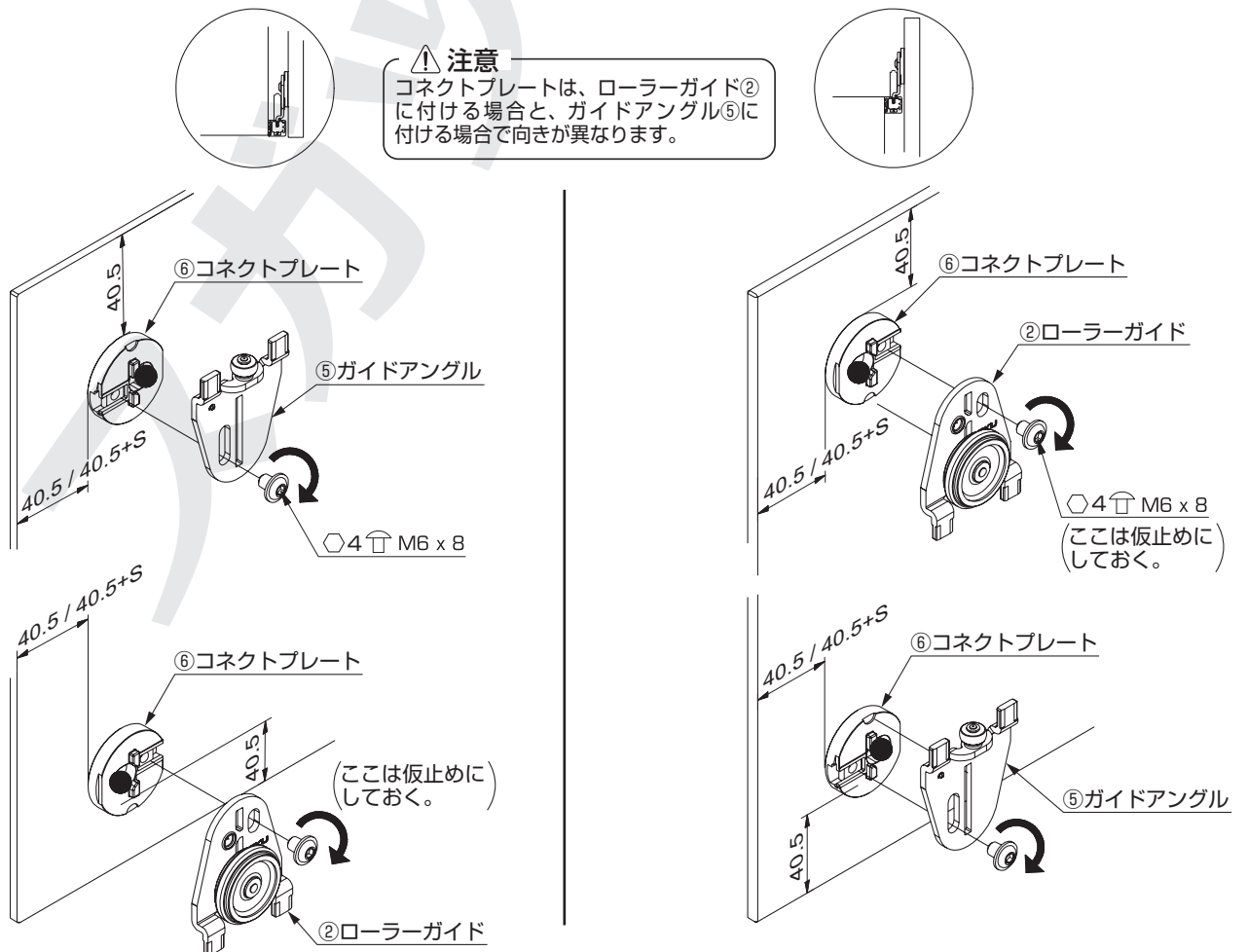


9 扉への部品取り付け

HG



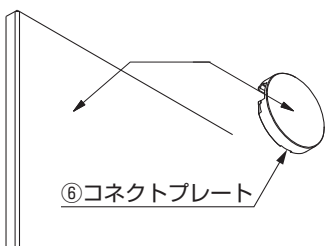
GK



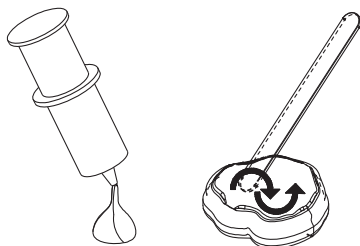
10 GK コネクトプレートの接着

注意

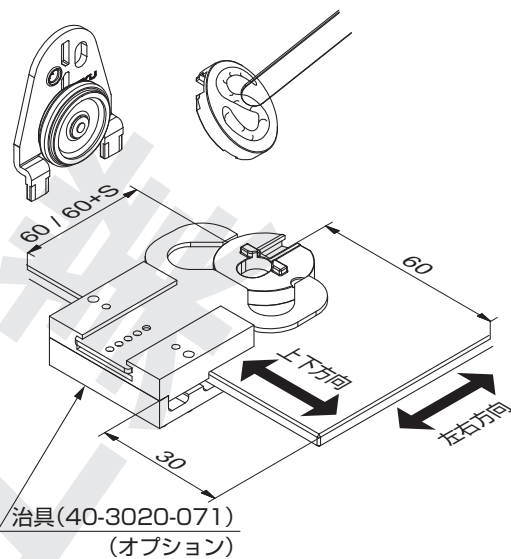
① 接着剤は、接着力およびガラス割れなどについて接着剤メーカーおよびガラスメーカーに確認をして適正な接着剤を選定してください。



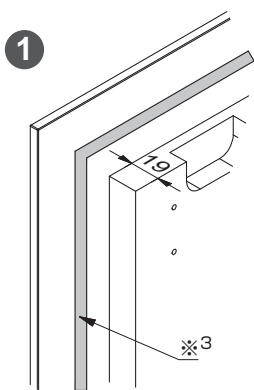
⑥コネクトプレート



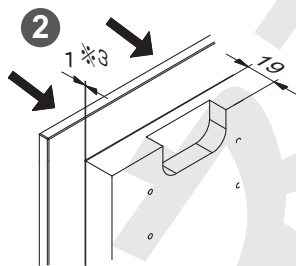
(ローラーガイド②が取り付けの場合とガイドローラー⑤が取り付けの場合とで向きが異なります。6 ページの図で確認してください。)



11 HG

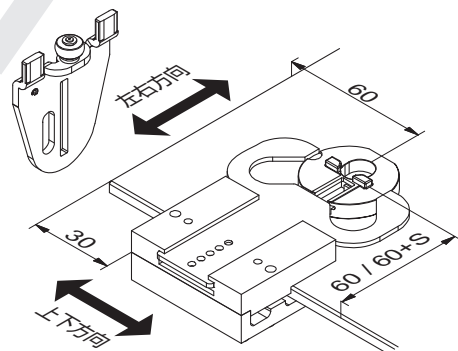


1



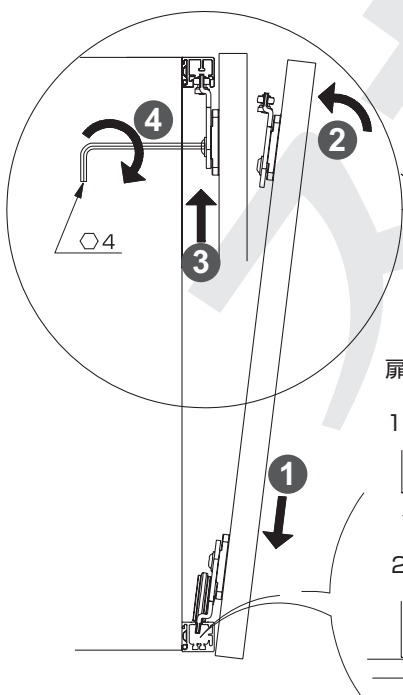
2

※3 両面テープ等



12 扉の取り付け

HG の場合、固定パーツを挿入する。



2

3

カチッ

ガイドローラーを押し上げ

カチッ

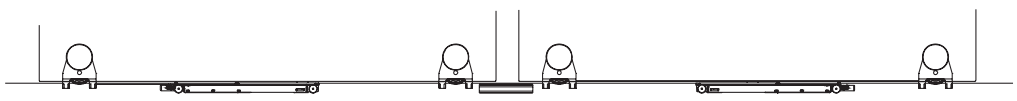
固定パーツを挿入する。

扉を取り付ける際ソフトクローリングダンパーは、図に示す位置にしておく。

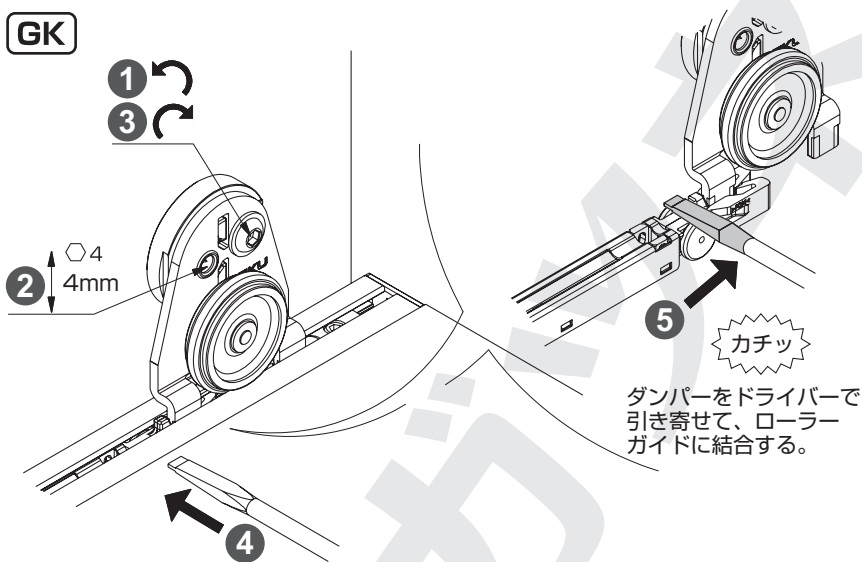
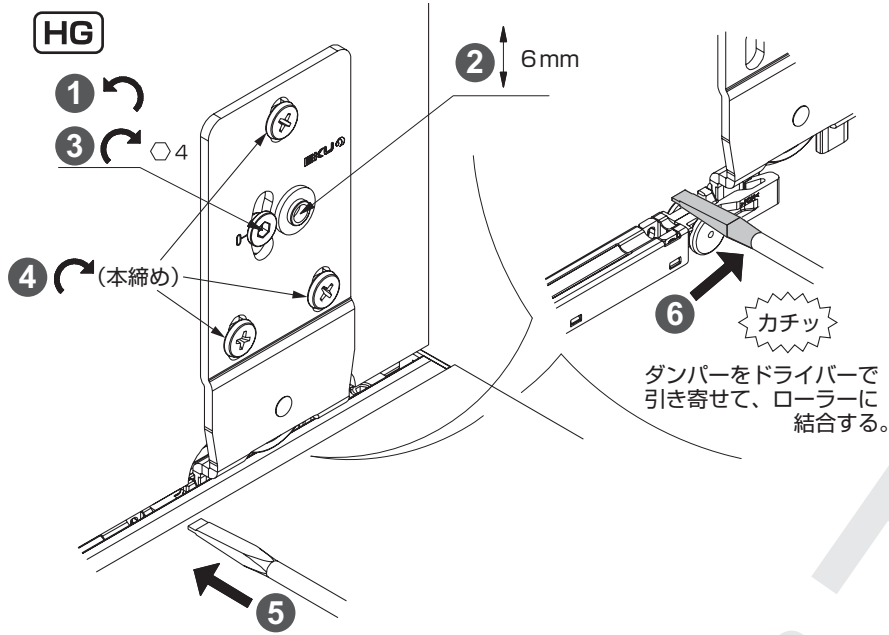
1 枚扉で、両方向にダンパーを利かせる場合



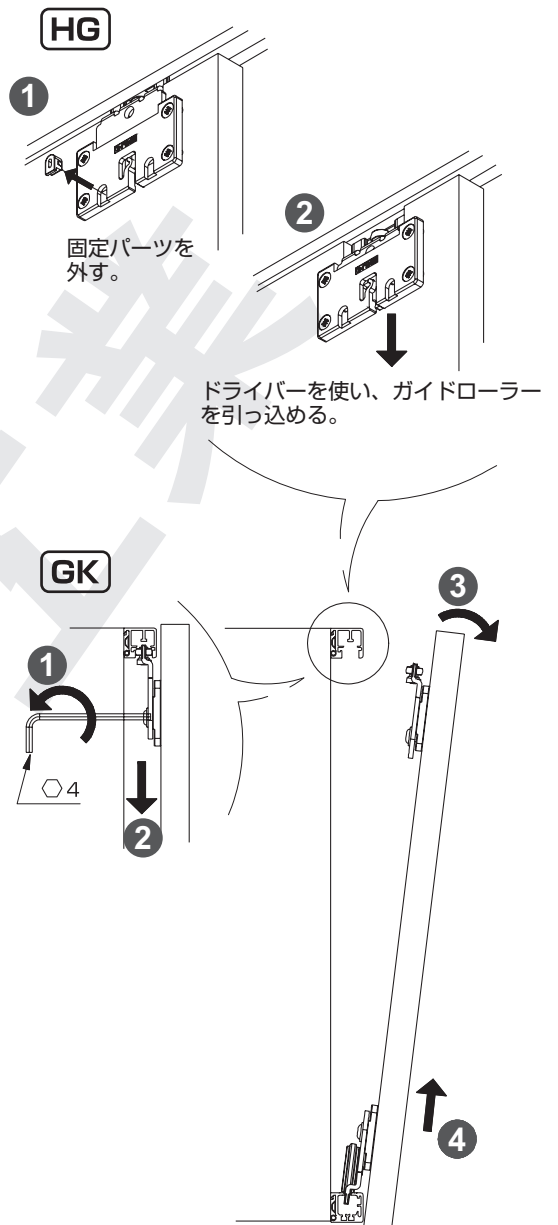
2 枚扉で、それぞれ片方向だけダンパーを利かせる場合



13 扉の高さ調整と (オプション) ソフトクロージングダンパーの装着



14 扉の外し方



本製品に関するご質問・ご相談は、お買い求めいただいた販売店、または下記の窓口をお願いいたします。

電話番号 **03 (3864) 1122**

受付時間 **月～金 9:00～17:30** (年末・年始・夏季休暇等は除く)

FAX **03 (3863) 6875**

E-mail: support@sugatsune.co.jp

東京都千代田区岩本町2-5-10 〒101-0032

SUGATSUNE スガツネ工業
LAMP 印の機能&デザイン金物メーカー

ISO 9001 (JSAQ384) ・ ISO 14001 (JSAE597) 審査登録
※ISO9001: 物流 WEST を除く、国内拠点 ※ISO14001: 千葉工場および物流センター (SBC)
<https://www.sugatsune.co.jp/> 2021.01 0841-2