

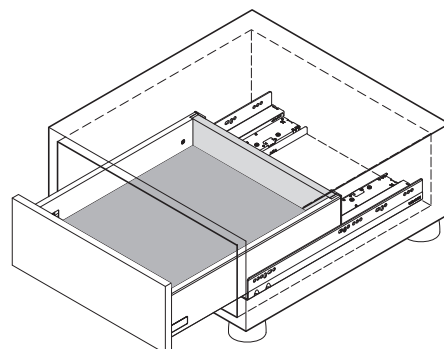
ボックス型レール RUN-BPS2 型 取付説明書

このたびは、弊社製品をご採用いただきありがとうございます。取付作業前に本説明書をよくお読みのうえ、正しく取り付けてください。

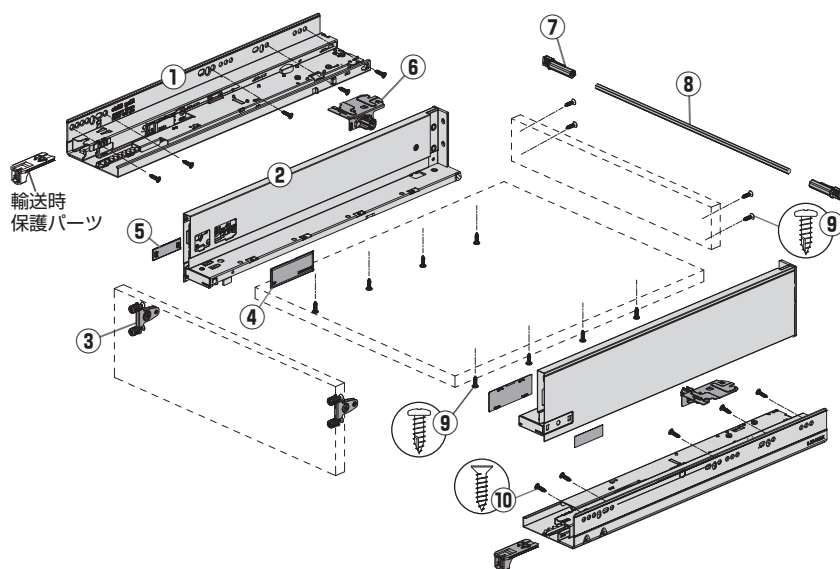
取付後は、本書をいつでも取り出せるよう保管してください。

本製品について

- プッシュオープンとソフトクローズ両方の機能を備えたスライドレールです。
- スライドレールが外側から見えず、キャビネットのデザインを損ないません。
- 側板がセットに含まれているため、引出しが簡単に作れます。
- 引出しは簡単に着脱できます。
- 4方向への調整が可能です。



部品構成



- ①レール
- ②側板
- ③前板取付具
- ④カバー（内側）
- ⑤カバー（外側）
- ⑥シンクロ機構部
- ⑦シンクロジョイント
- ⑧シンクロバー
- ⑨トラスタッピンねじ
4 × 14(16本)
- ⑩皿タッピンねじ
4 × 16(10本)

正しく安全に取付けていただくために

図記号の意味



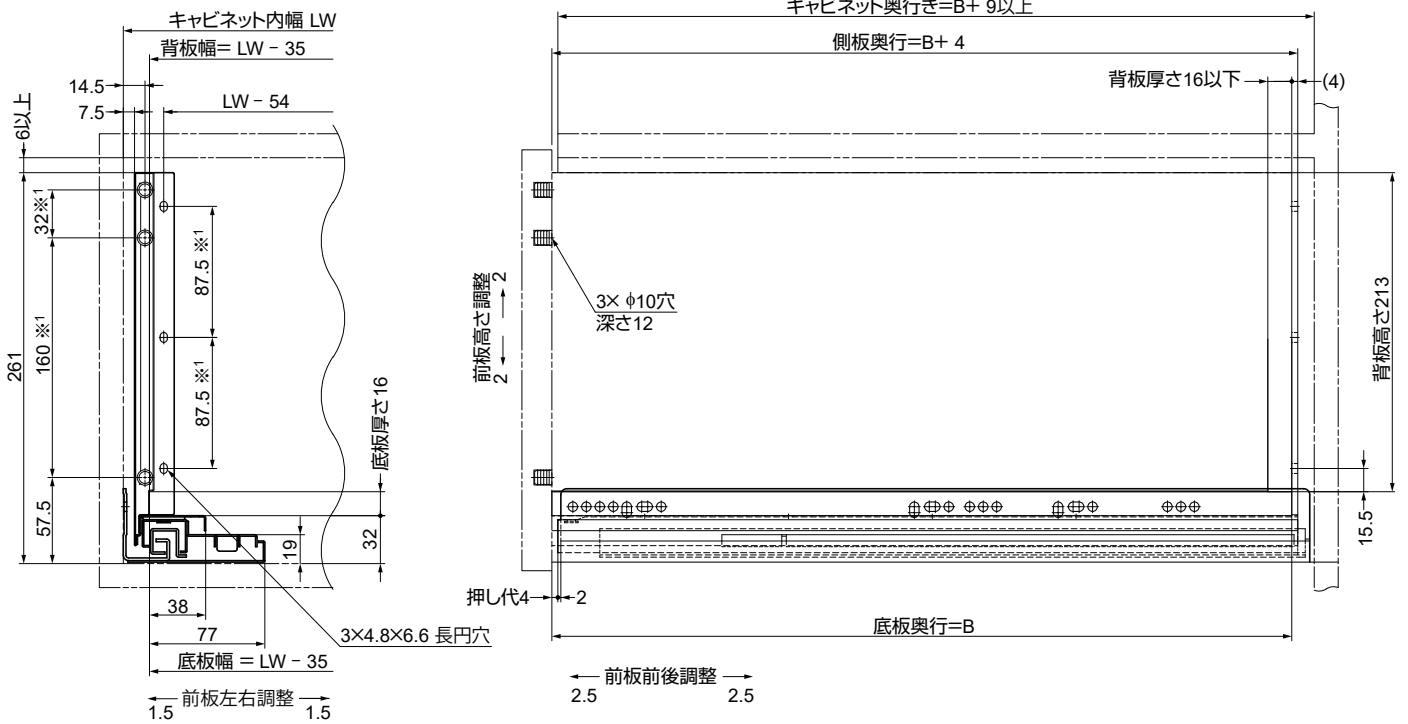
! 注意 軽傷を負うことや、物的損害が発生するおそれがある内容を示します。

- ❗ 指定寸法、仕様、各部の水平、垂直を必ず守ってください。板の反り、傾きやねじれは、故障などの原因になります。
- ❗ プッシュオープン機構は前板中央を押して操作してください。
- ❗ 本製品は家具を構成する為の部品です。取付終了後に、最終製品としての機能及び安全性をご確認いただくと共に、使用者へ家具を安全に使用するための注意喚起もしてください。
- ❗ ねじの緩み等異常がないか、定期的に点検し、増し締めしてください（お使い始めから1ヶ月後と6ヶ月後、その後は1年ごとを目安にしてください）。

寸法図

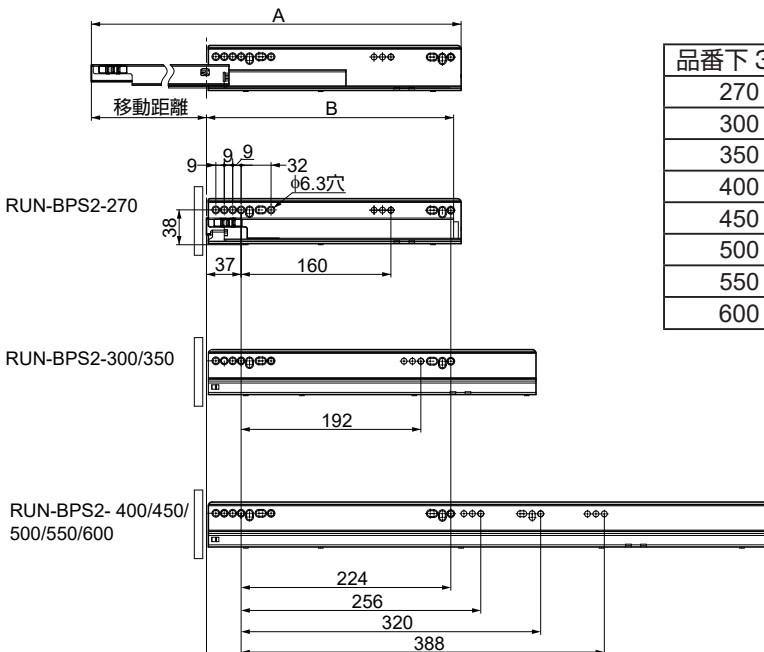
納まり寸法

※¹この部分の寸法は、取付手順 6 および 4 を参照



本図は RUN-BP2-500-249 を示します。

側板高さ	97	138	185	249
背板 (先板) 高さ	60	102	149	213



品番下3桁	移動距離	A	B	耐荷重 / ペア
270	240	512	264	392 N (40 kgf)
300	270	572	294	
350	320	672	344	
400	370	772	394	
450	420	872	444	
500	470	972	494	
550	520	1072	544	
600	570	1172	594	

レールの取付けは、上記寸法位置で行ってください。

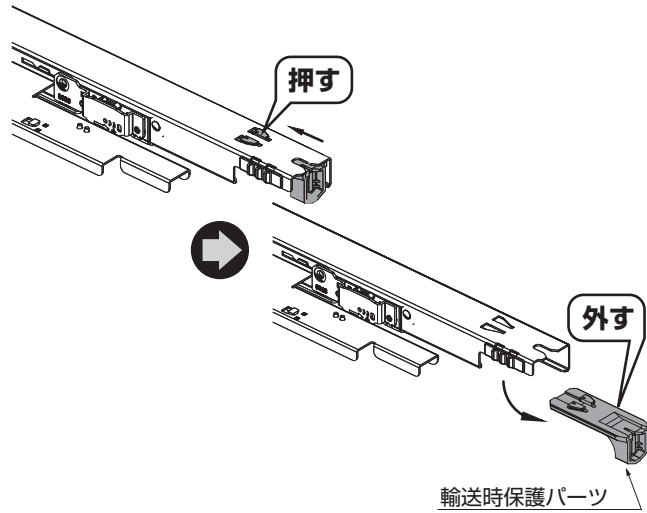
取付ねじは、⑩皿タッピンねじ 4 × 16 です。

取付手順

取付前にキャビネットおよび引出し（底板、背板、前板）が、寸法通り製作されていることを確認したうえで、取付作業に入ってください。

1 保護パーツの取外し

輸送時のレール保護パーツを外す。

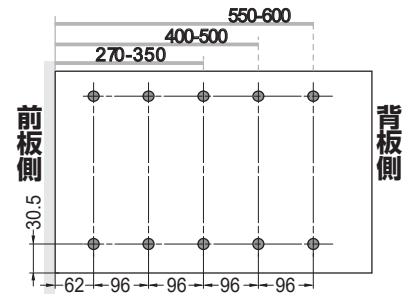
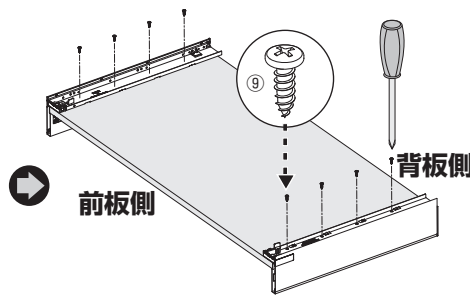
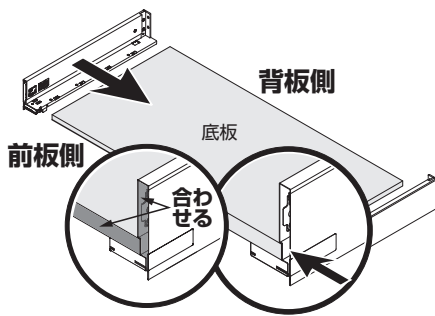


2 側板の取付け

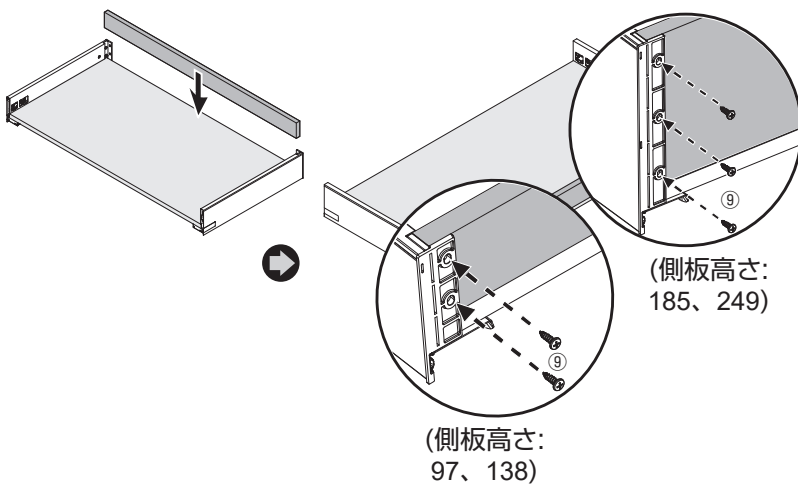
底板と側板の前端を合わせる。

ねじで固定する。

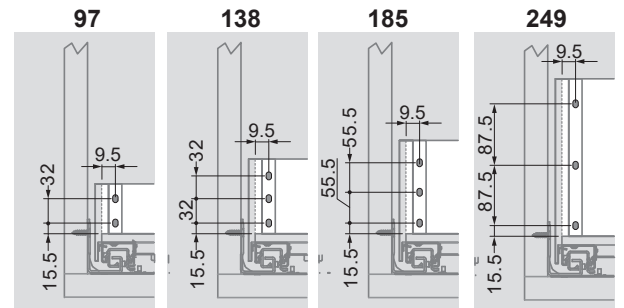
底板のねじ穴位置



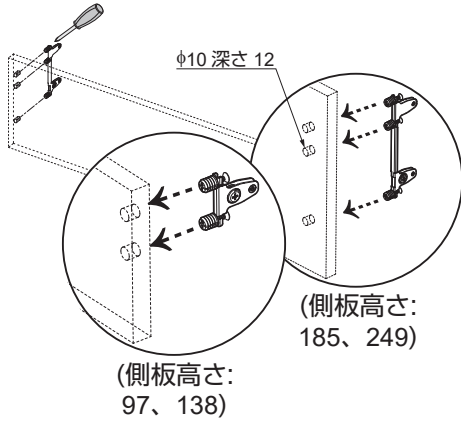
3 背板（先板）の取付け



側板高さ

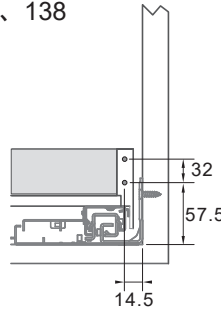


4 前板取付具の固定

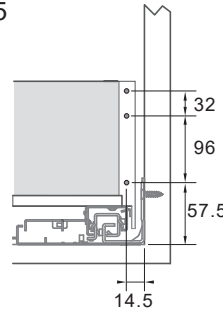


取付穴位置は、下図に基づき決めてください。

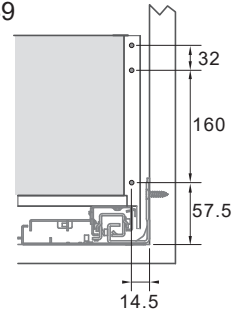
側板高さ:
97、138



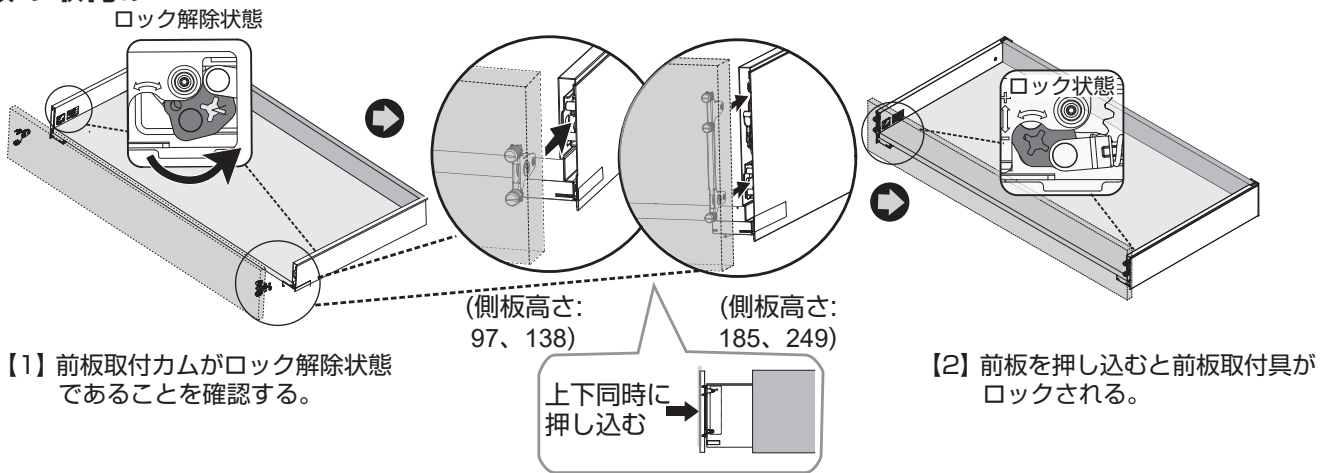
側板高さ:
185



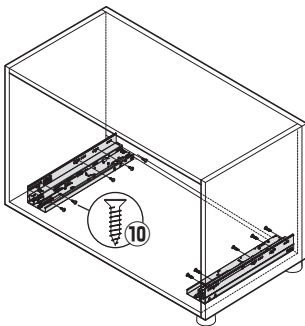
側板高さ:
249



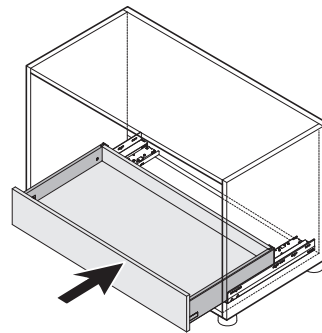
5 前板の取付け



6 レールの取付け



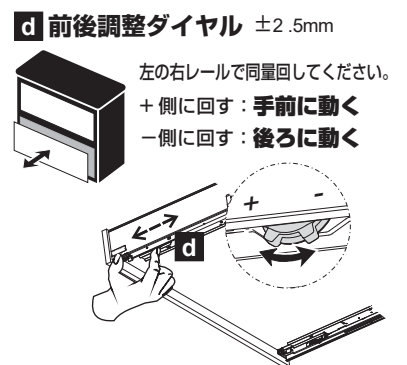
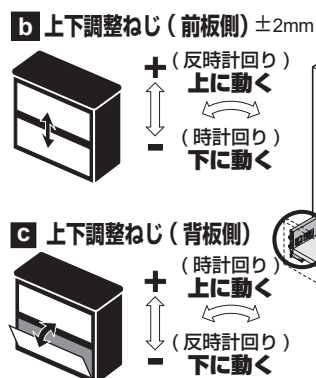
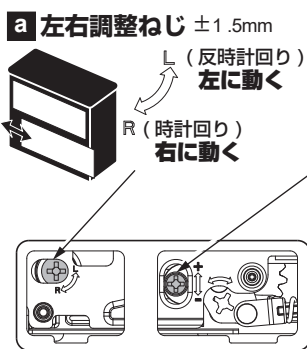
7 引出しの取付け



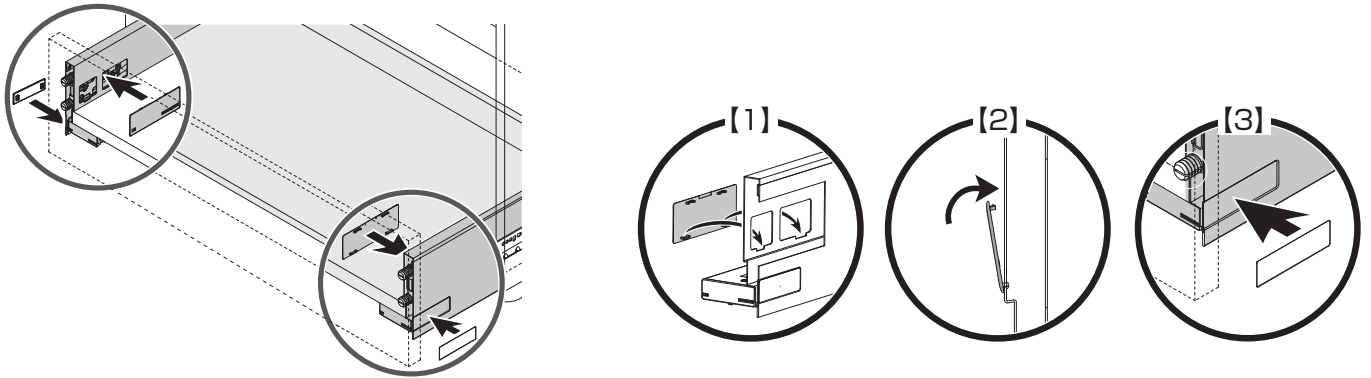
レールを引き出し、その上に引出しを載せて押し込む。

8 引出しの調整

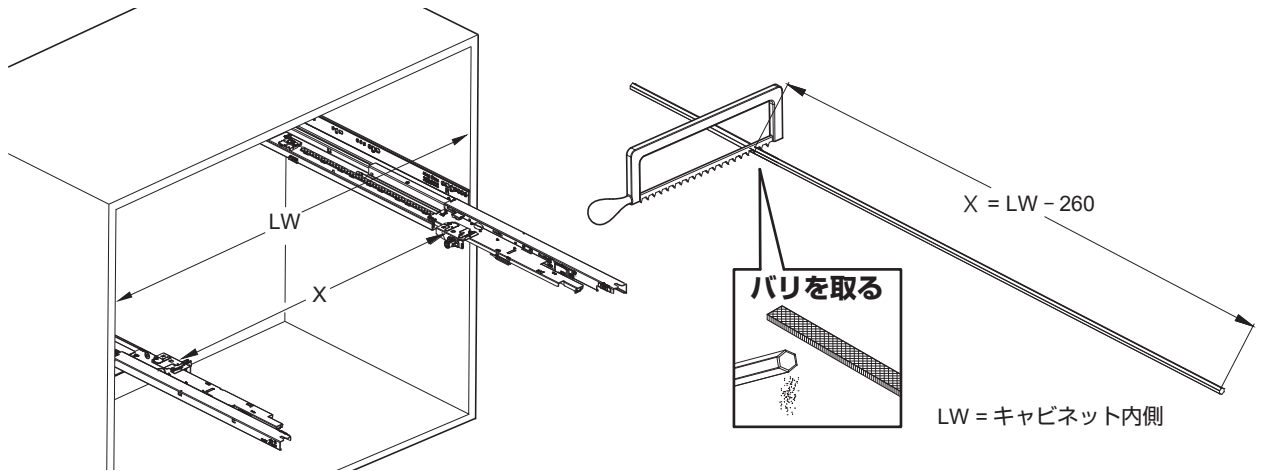
(下記説明は、左側のレールを示します。右側レール **a b c** の調整方向を合わせるためには、回転方向を逆にする必要があります)



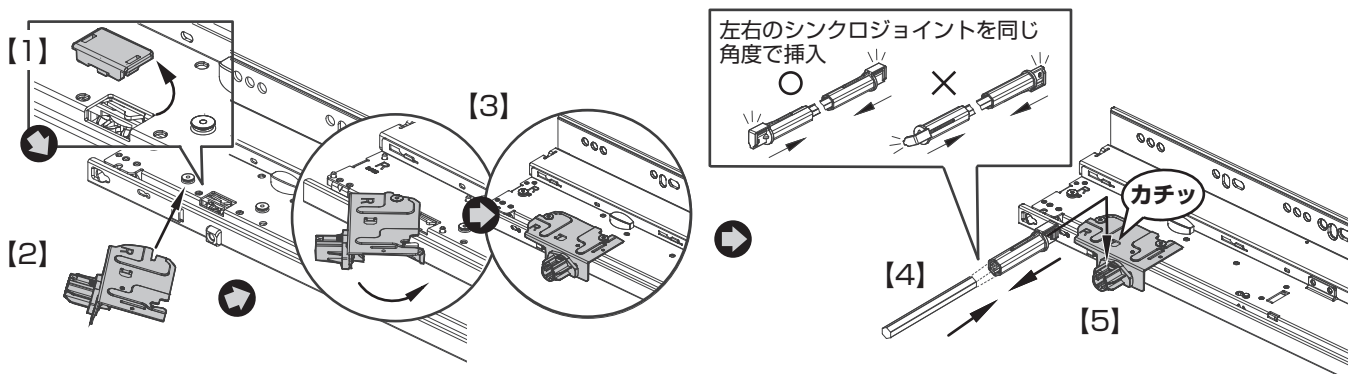
9 カバーの取付け



10 シンクロバーの切断

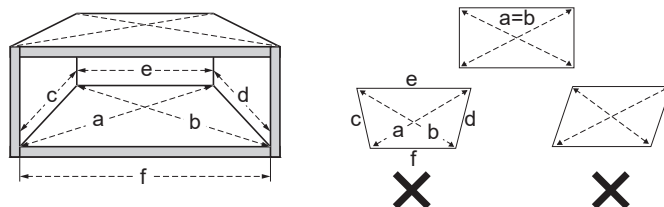


11 シンクロバーの取付け



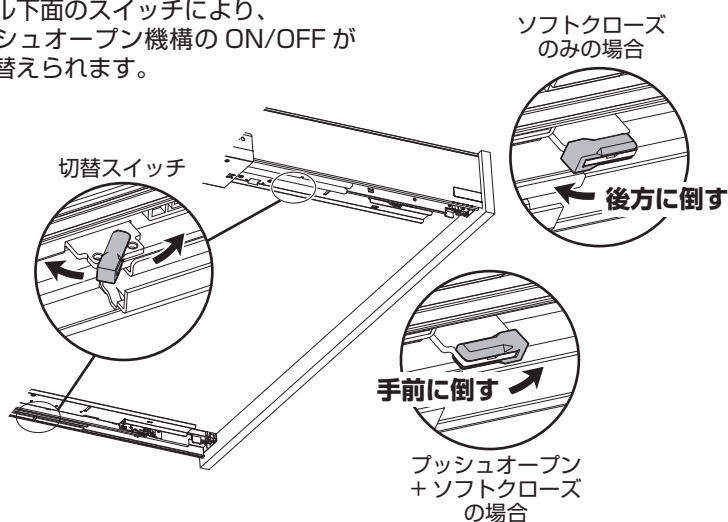
取付後の確認

引出しがスムーズに動かない場合、再度、各寸法に誤りが無いか、キャビネットがゆがんでいないか確認してください。(a=b、c=d、e=f)



プッシュオープン機能の ON/OFF 切替え

レール下面のスイッチにより、
プッシュオープン機構の ON/OFF が
切り替えられます。



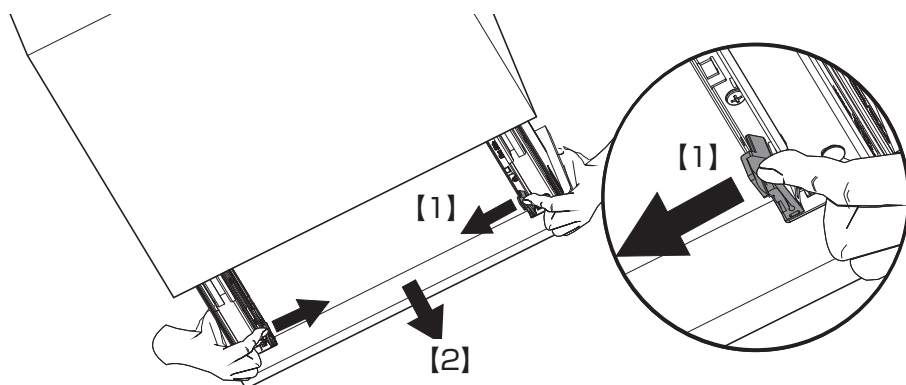
⚠ 注意

- ❗ 必ず、左右同じモードで使用してください。
- ⚠ ソフトクローズのみに切り替えると、プッシュオープンが利かなくなるので、インセットで引手が無い引出しは開けられなくなります。

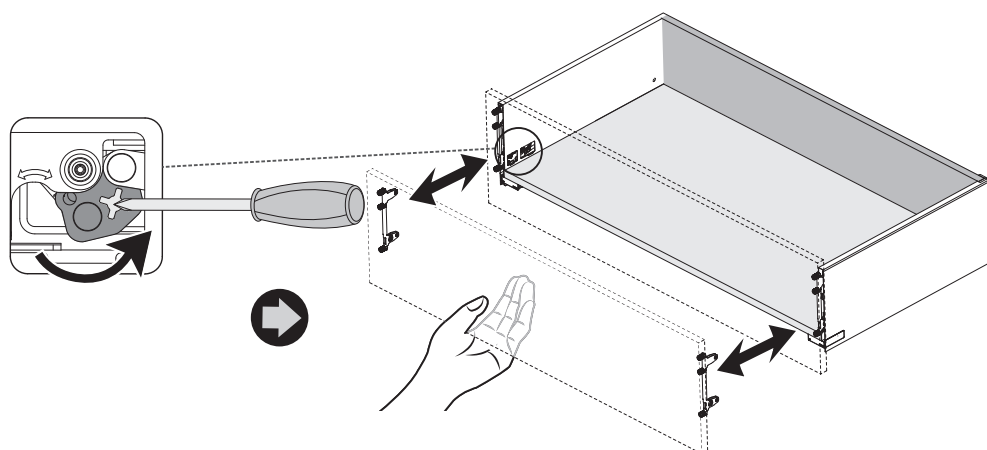
引出しの外し方、前板の外し方

1 引出しの外し方

左右の着脱レバーをそれぞれ内側に押し、
引出しを手前に引き抜く。



2 前板の外し方



本製品に関するご質問・ご相談は、お買い求めいただいた販売店、または下記の窓口をお願いいたします。

電話番号 03 (3864) 1122

受付時間 月～金 9:00～17:30 (年末・年始・夏季休暇等は除く)

FAX 03 (3863) 6875

E-mail: support@sugatsune.co.jp

東京都千代田区岩本町2-5-10 〒101-0032

SUGATSUNE スガツネ工業
LAMP 印の機能&デザイン金物メーカー

ISO 9001 (JSAQ384) ・ ISO 14001 (JSAE597) 審査登録
※ISO9001: 物流 WEST を除く、国内拠点 ※ISO14001: 千葉工場および物流センター (SBC)
<https://www.sugatsune.co.jp/>

2021.02 1397-2