

このたびは、弊社製品をご採用いただきありがとうございます。取付作業前に本説明書をよくお読みのうえ、正しく取り付けてください。取付後は本書をいつでも取り出せるよう保管してください。

⚠ **注意** 軽傷を負う事や、物的損傷が発生するおそれがある内容を示しています。

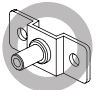
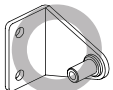
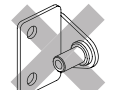
❗ 厳守 ❌ 禁止

- ❶ 本製品の使用温度範囲は0℃～40℃です。使用温度範囲外でのご使用はおやめください。
- ❷ 本製品の分解、改造は決して行わないでください。

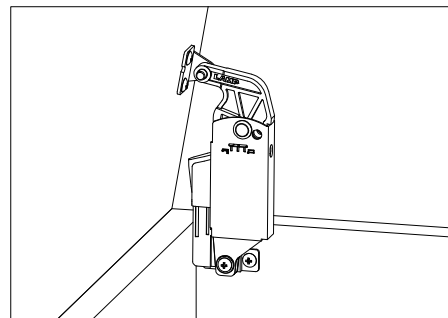
本製品について

- 調整式パワーアシストステア S-ATJシリーズ用のダンパーです。
- 上蓋をゆっくりと閉めることができます。
- ステアの懐に取り付けるため、筐体内部を有効活用できます。

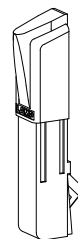
対応機種

| 使用できる機種 | 使用できない機種 |
|---|--|
| S-ATJ01 S-ATJ01D S-ATJ02 S-ATJ02D | S-ATJ01S S-ATJ02S |
|  側板  背板28 |  背板13 |

S-ATJの推奨取付位置以外で本製品を使用すると、ダンパーが作動しない場合があります。詳しくは営業担当者までお問い合わせください。



部品一覧

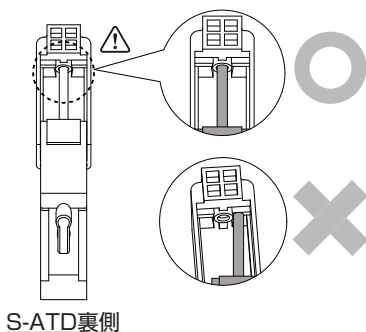


ダンパーユニット：1ヶ

取付手順

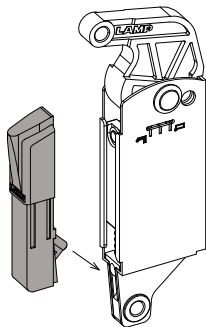
※取付前に筐体や他構成部品との干渉が無いか確認してください。

① ダンパーの軸が外れていないか確認する



S-ATD裏側

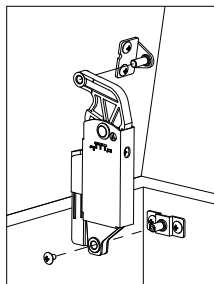
② 本製品をS-ATJに取り付ける



※本製品の着脱は、必ずステアを
ブラケットから外してから行ってください。

③ S-ATJ本体をブラケットに取り付ける

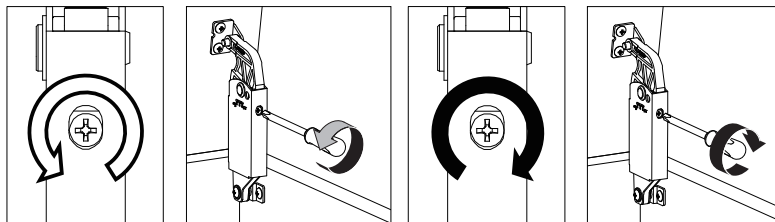
取付位置、取付手順の詳細はS-ATJの取扱説明書をご覧ください。
取付後、ダンパーが正常に利いているかを確認してください。



④ 蓋のバランス調整

S-ATJの調整ねじを回すことで、蓋の動きを調整できます。
調整するとS-ATJのバランス位置が変わります。

- ①速くする：蓋が閉まらない場合 ②遅くする：蓋がボタンと閉じる場合
バランス調整ねじを反時計回りに回す バランス調整ねじを時計回りに回す



上記は一例です。詳しくは、S-ATJの取扱説明書をご覧ください。

本製品に関するご質問・ご相談は、お買い求めいただいた販売店、または下記の窓口にお問い合わせいただけます。

電話番号 03 (3864) 1122

受付時間 月～金 9:00～17:30 (年末・年始・夏季休暇等は除く)

FAX 03 (3863) 6875

E-mail: support@sugatsune.co.jp

東京都千代田区岩本町2-5-10 〒101-0032

SUGATSUNE
LAMP 印の機能&デザイン金物メーカー

ISO 9001 (JSAQ384)・ISO 14001 (JSAE597) 審査登録
※ISO9001: 物流 WEST を除く、国内拠点 ※ISO 14001: 千葉事業部 千葉工場および物流事業部 物流センター
http://www.sugatsune.co.jp/

2018.11 1265-1