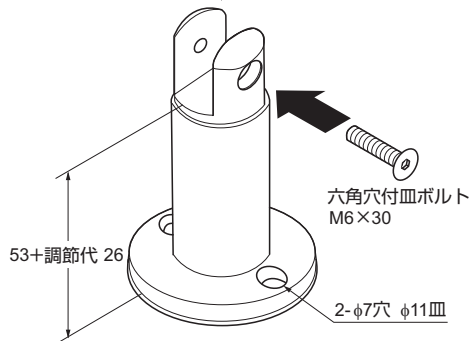


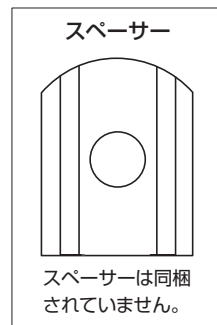
φ5.7穴 指定寸法を守ってください。穴が大きすぎるとパネルを固定できません。

⚠ 注意

- ・シャワーブースなどの水回りでは使用できません。
- ・塩素が付着する環境（海岸付近・洗浄剤の拭き取り不足・換気不十分等）で使用すると錆が発生する可能性があります。



スペーサー	パネル厚(mm)				
	12	13	15	16	20
SA-71A (1.5 mm 厚)	0	2	2	0	0
SA-71B (2 mm 厚)	4	2	1	2	0



床への固定ねじ及びアンカー等は現場の床の仕様に合わせ、別途ご用意ください。

本製品に関するご質問・ご相談は、お買い求めいただいた販売店、または下記の窓口にお問い合わせください。

電話番号 **03 (3864) 1122**

受付時間 月～金 **9:00～17:30** (年末・年始・夏季休暇等は除く)

FAX **03 (3863) 6875**

E-mail: support@sugatsune.co.jp

東京都千代田区岩本町2-5-10 〒101-0032



スガツネ工業

LAMP 印の機能&デザイン金物メーカー

ISO 9001 (JSAQ384) ・ ISO 14001 (JSAE597) 審査登録

※ISO9001: 物流 WEST を除く、国内拠点 ※ISO14001: 千葉工場および物流センター (SBC)

<http://www.sugatsune.co.jp/>

2018.01 0336-3