

LAMP® トイレブースシステム用金具

パネルホルダー SA-94 型、UE-74 型、スペーサー UA-44 型 施工説明書

このたびは、弊社製品をご採用いただきありがとうございます。取付作業前に本説明書をよくお読みのうえ、正しく取り付けてください。取付後は、本書をいつでも取り出せるよう保管してください。

本製品について

- ・トイレブースのパネルを固定するための金具です。
- ・下側の金具 SA-94 は高さの調整ができます。

取付けできるパネル

厚さ	13、15、16、20 mm
----	----------------



正しく安全に取り付けていただくために

図記号の意味



警告
注意



禁止



厳守



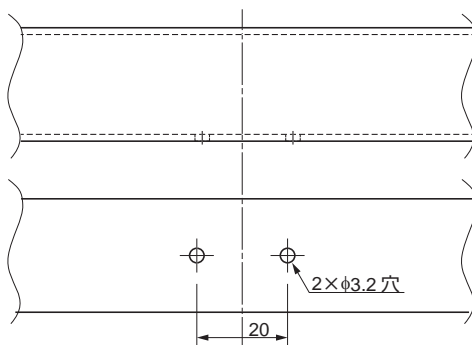
注意

軽傷を負うことや、物的損害が発生するおそれがある内容を示します。

- ⊘ 本来の目的とは異なる使用方法や本書に示す仕様以外のパネルには使用しないでください。
- ❗ 本製品はトイレブースを構成する為の部品です。施工後に、最終製品としての機能および安全性をご確認ください。
- ❗ ねじの緩み等異常がないか、定期的に点検し、増し締めをしてください（お使いはじめてから1か月後と6ヶ月後、その後は1年ごとが目安としてください）。

パネル、笠木 加工図

笠木 LV-KS 型

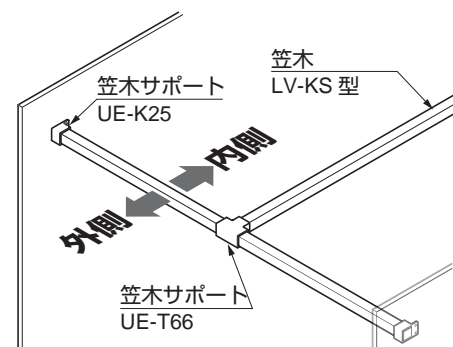
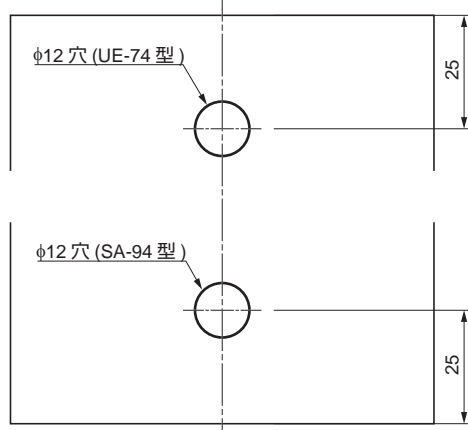


注意

笠木および笠木サポートは別売です。間口に合わせた長さ、必要数を指定してお買い求めください。

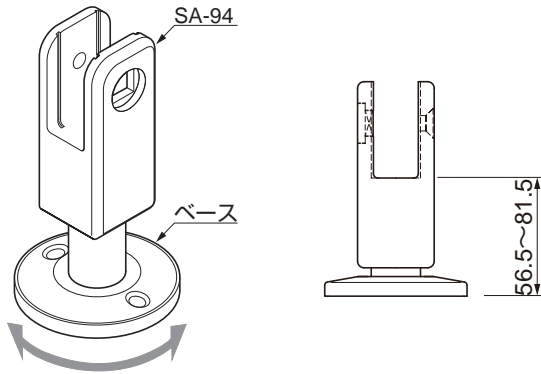
下図のように、何枚かが仕切りがある場合は、あらかじめ間仕切の数分の笠木サポート UE-T66 および笠木サポート UE-K25 の向きを間違えずに差し込んでから笠木 LV-KS 型を固定してください。

UE-74 型、SA-94 型 (パネル側)



取付手順

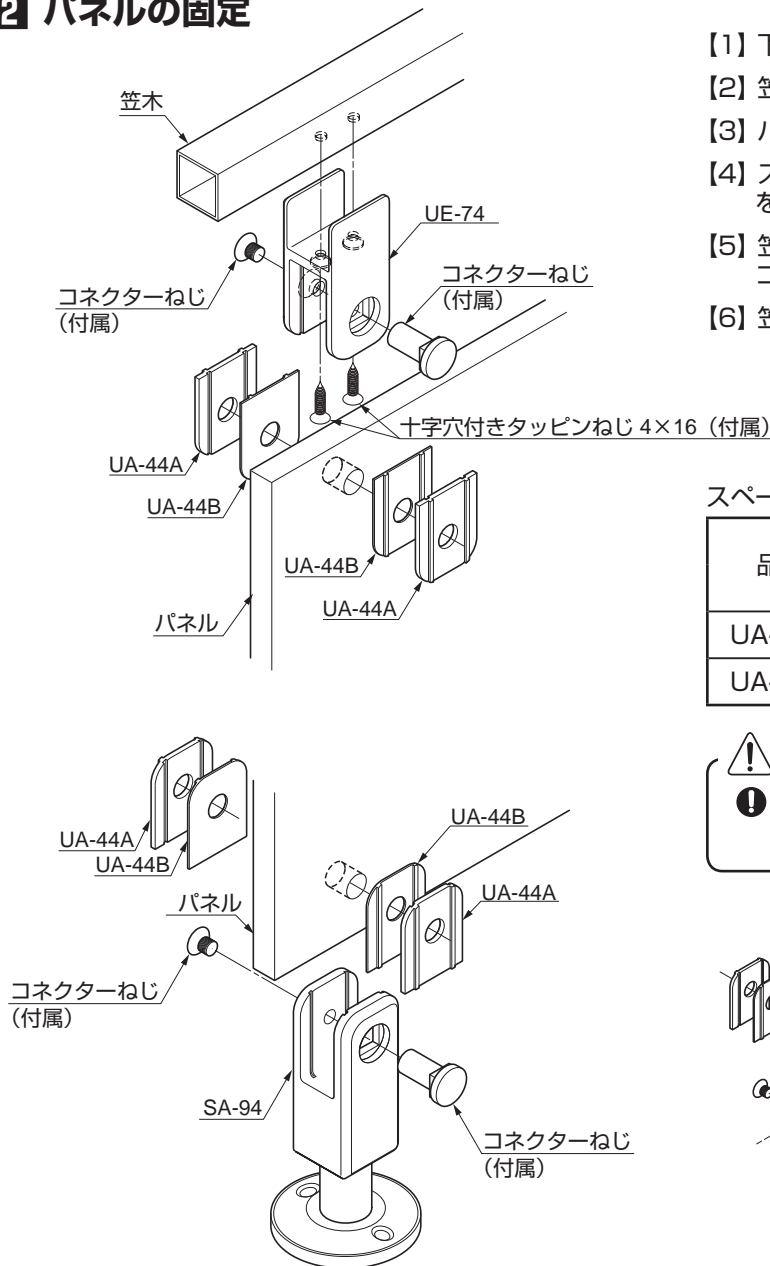
1 高さの調整



⚠ 注意

ベースは、パネルを仮置きして高さ調整が済んでから固定してください。

2 パネルの固定



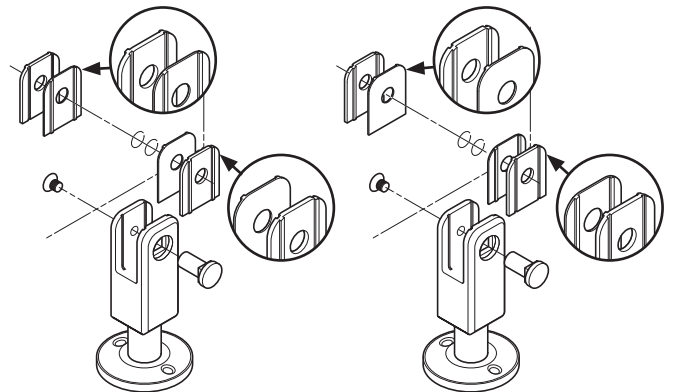
- [1] 下の表に従い、スペーサーを用意する。
- [2] 笠木を組み立て、UE-74 を固定しておく。
- [3] パネルを SA-94 の溝に乗せ、倒れないよう保持する。
- [4] スペーサーを挿入し、コネクターねじでパネルの下側を固定する。
- [5] 笠木と UE-74 をパネルに組み込み、スペーサーを挿入。コネクターねじでパネルに固定する。
- [6] 笠木を固定する。

スペーサー必要数

品番	厚さ	パネル厚と必要枚数			
		t13	t15	t16	t20
UA-44A	2.5	2枚	2枚	0枚	0枚
UA-44B	1	2枚	0枚	4枚	0枚

⚠ 注意

① パネル厚のばらつきにより、がたつきがある場合はスペーサーの一部または全部を裏返して調整してください。



本製品に関するご質問・ご相談は、お買い求めいただいた販売店、または下記の窓口にお問い合わせいたします。

電話番号 **03 (3864) 1122**

受付時間 月～金 9:00～17:30 (年末・年始・夏季休暇等は除く)

FAX 03 (3863) 6875

E-mail: support@sugatsune.co.jp

東京都千代田区岩本町2-5-10 〒101-0032

SUGATSUNE スガツネ工業
LAMP 印の機能&デザイン金物メーカー

ISO 9001 (JSAQ384) ・ ISO 14001 (JSAE597) 審査登録
※ISO9001: 物流 WEST を除く、国内拠点 ※ISO14001: 千葉工場および物流センター (SBC)
http://www.sugatsune.co.jp/

2017.12 0529-2