

REHAU

収納扉金物

樹脂製シャッター ラウヴォレット SE22 取付説明書

このたびは、弊社製品をご採用いただきありがとうございます。

取付作業前に本説明書をよくお読みのうえ、正しく取り付けてください。

誤った取り付けは、施工時だけでなく使用時に思わぬけがをする恐れがあります。本書の説明、注意事項を守ってください。

取り付け後はお使いになる方に本書を渡し、いつでも取り出せるようにしてください。

本製品について

高さ方向で最大 1250mm までの横開き仕様のキャビネットに対応

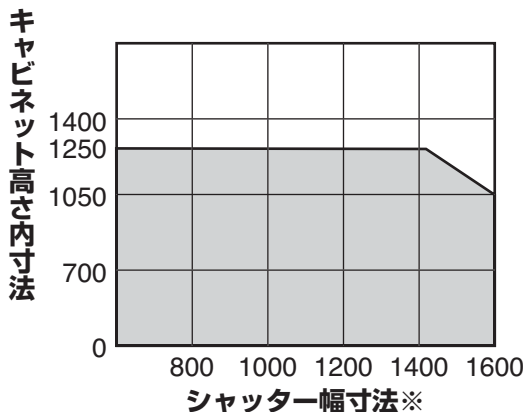
- シンプルなデザインのキャビネット用シャッターシステムです。

取り付けできる扉

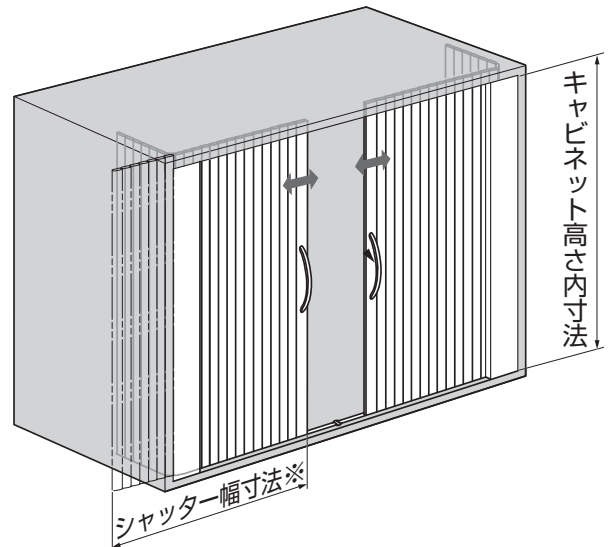
キャビネット高さ内寸法（横型仕様） （シャッター幅による制約あり）	1250mm 以下 （下記グラフ参照）
シャッター幅寸法 ※	1600mm 以下

※シャッター幅寸法は収納されている部分を含めた（連結された）幅です。

キャビネットはシャッターのメンテナンスのため、天板または地板を取り外せる構造にしてください。



■ 部分は、シャッターの使用可能な大きさを示します。



安全にお使いいただくために

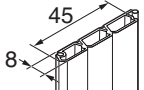
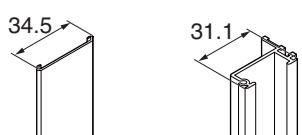
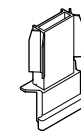

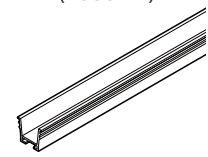
⊘	本記号はしてはいけない禁止内容です。
ⓘ	本記号は、必ず実行していただく強制内容です。


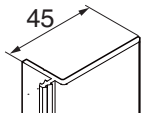
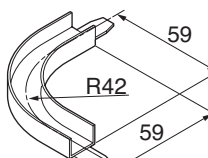
⚠ 注意 軽傷を負うことや、物的損害が発生する恐れがある内容を示しています。

- ⊘ シャッターに寄りかかったり、体重をかけたりしないでください。製品の破損、けがや事故の原因となります。
- ⓘ 本製品は家具を構成するための部品です。取付終了後に、最終製品としての機能および安全性をご確認ください。
- ⓘ 本製品は、横開き用です。縦開き仕様のキャビネットには使用できません。
- ⓘ 指定寸法、仕様、各部の水平、垂直を必ず守ってください。枠、扉の反り、傾きやねじれは、故障や本来の動きに影響が出る恐れがあります。
- ⓘ 部材を切断した場合、切断面のバリやかえりはきれいに取り除いてください。
- ⓘ ねじの緩み等異常がないか、定期的に点検し、増し締めしてください。（お使い始めから1ヶ月後と6ヶ月後、その後は1年ごとが目安となります。）
- ⓘ レール内に切り粉などの異物が残らないよう、きれいに取り除いてください。





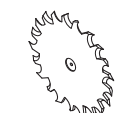
部品一覧

使用数量は、片開き、両開きにより異なります。

<p>①シャッタープレート 品番: SR770-406(2500mm) SR770-407(2500mm) SR770-408(1800mm) SR770-409(2500mm)</p> 	<p>②エンドスラットカバー + ③エンドスラット 品番: SR783-65(820mm) SR783-64(1240mm)</p> 	<p>④エンドスラットスライダー 品番: SR242-902</p> 	<p>⑤マグネットストリップ 品番: SR779-440 (2500mm)</p> 	<p>⑥直線レール 品番: SR779-380 (2500mm)</p> 
---	--	--	---	--

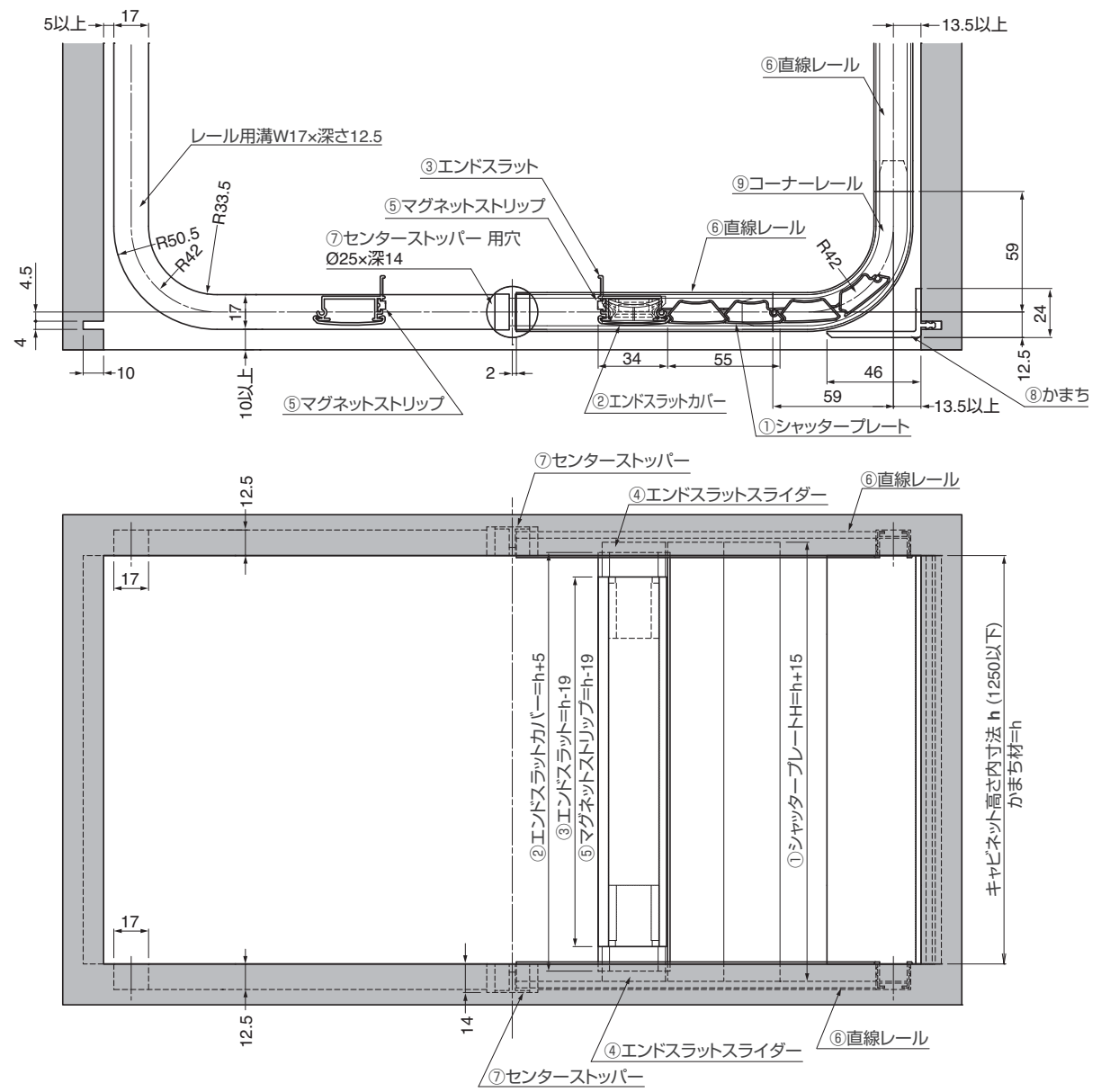
<p>⑦センターストッパー 品番: SR779-720</p> 	<p>⑧かまち材 品番: SR779-361(1240mm) SR779-360(2500mm)</p> 	<p>⑨コーナーレール SR779-700</p> 
---	--	---

使う工具と準備していただくもの

-  十字ねじ回し 2番
-  穴あけ用ドリル (ハンドル取付ねじに合ったサイズ)
-  水平器
-  ハンドル
-  金属用のこぎり

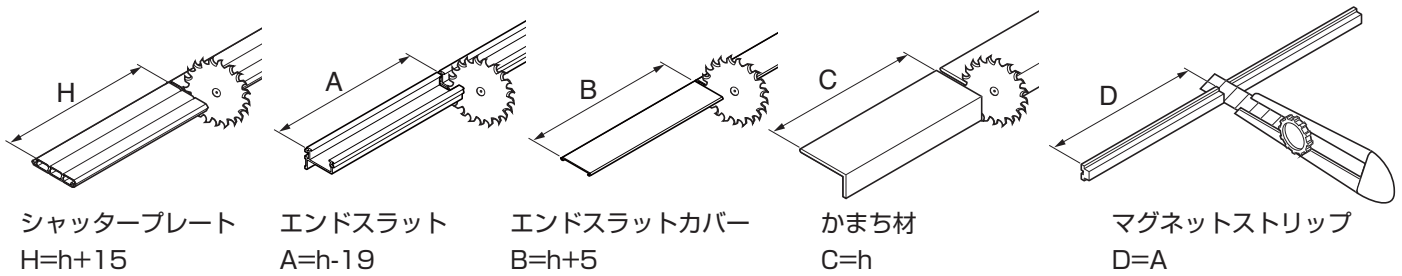
寸法図 本図は両開き (センターストッパーが必要) の場合を示します。天板のキャビネット内側も同様に加工します。

注意
キャビネットはシャッターのメンテナンスのため、天板または地板を取り外せる構造にしてください。



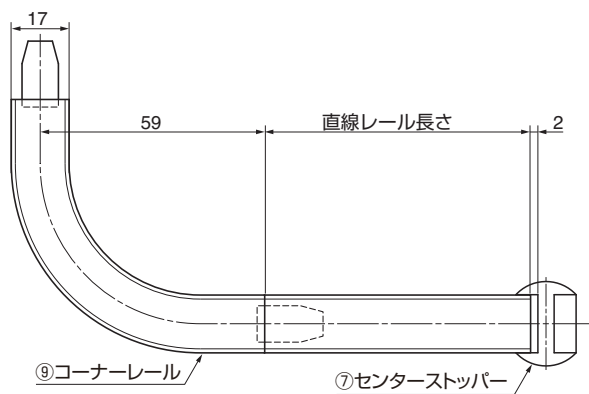
取付手順

1 長物の切断 寸法図と下記の部品それぞれの計算に合わせ、切断します。



注意

シャッタープレート、エンドスラットカバーは切断時の割れに気をつけてください。

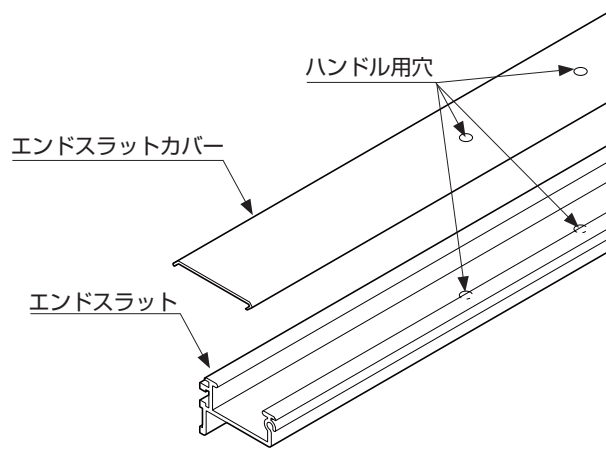


直線レール

2 ハンドルの取付穴加工

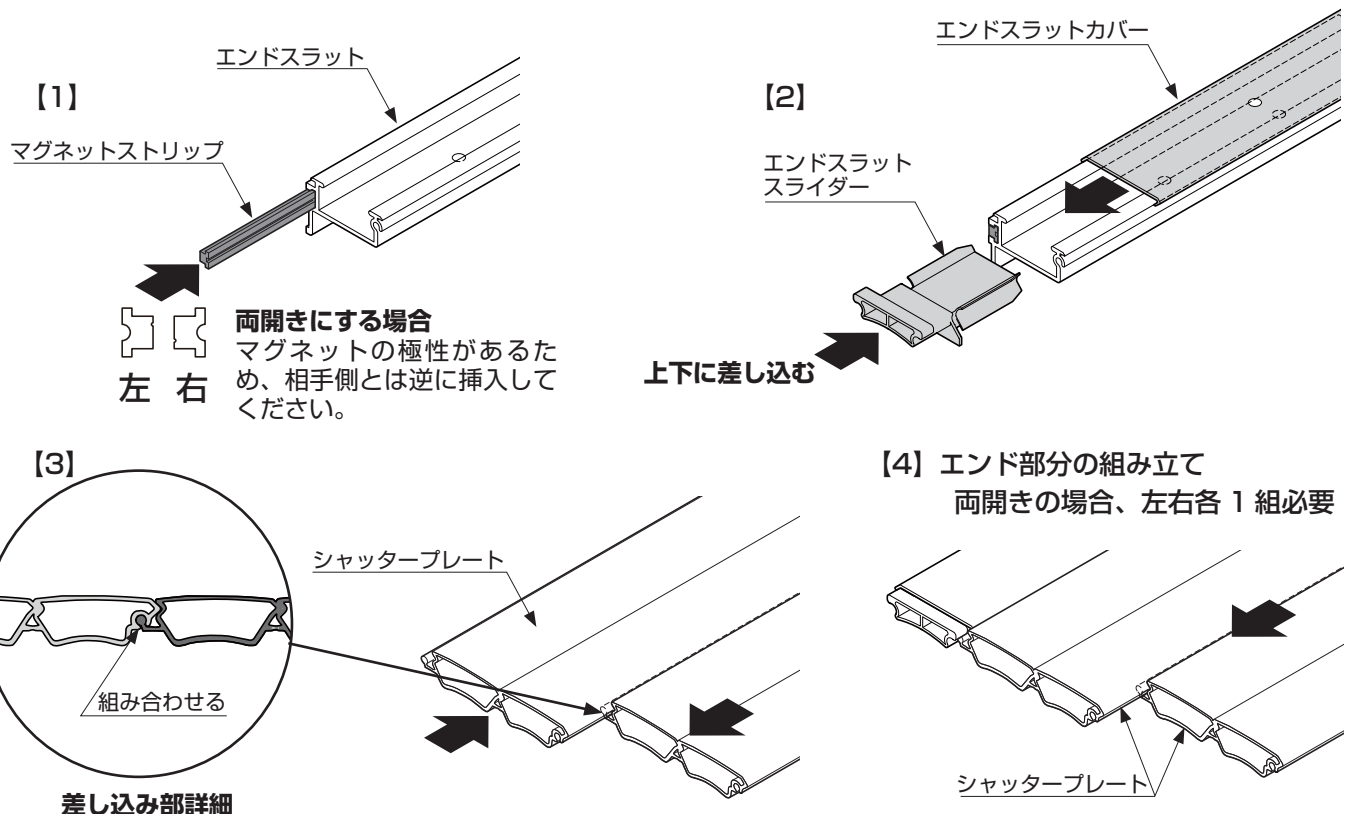
(エンドスラット、エンドスラットカバー)

使用するハンドルに合わせ、穴加工を行います。

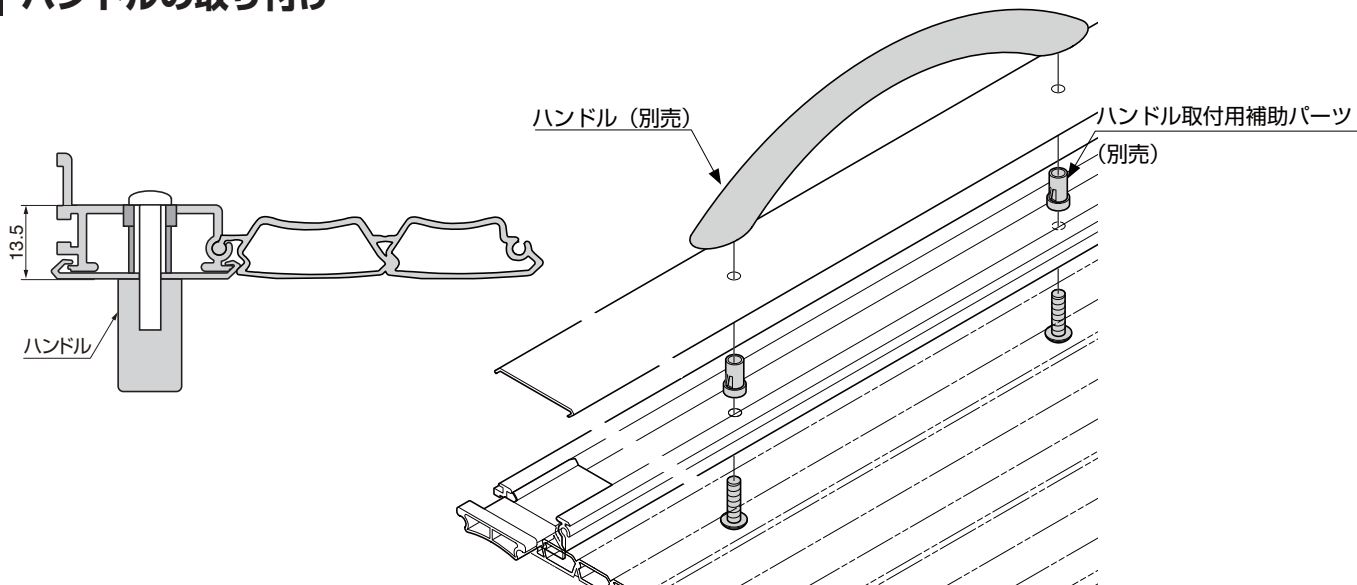


3 エンドスラット、シャッタープレートの組み立て

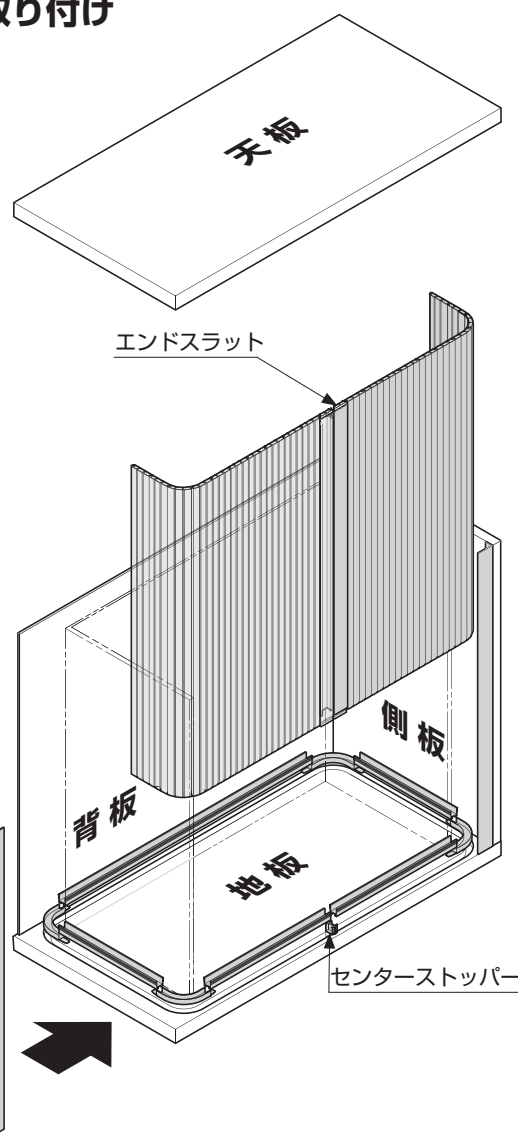
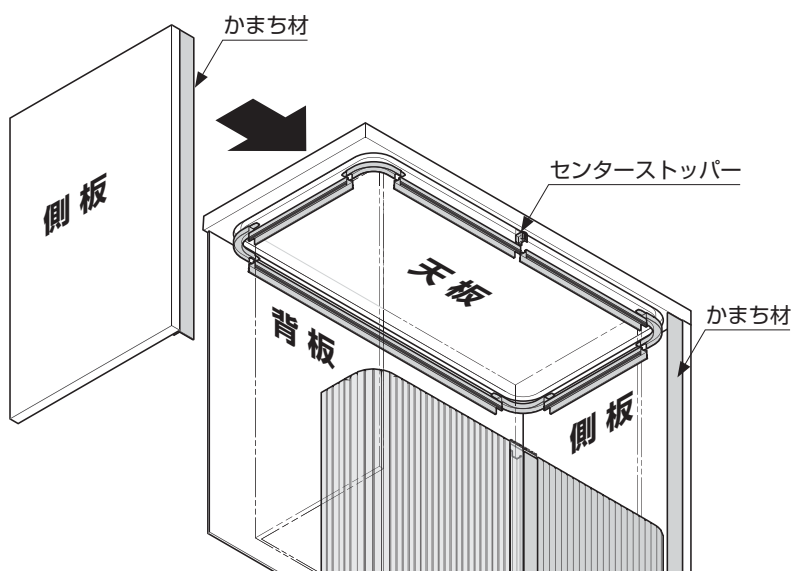
【1】～【4】の手順で組み立てます。



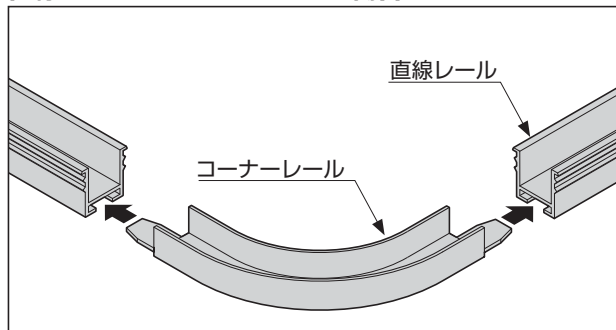
4 ハンドルの取り付け



5 直線レール、コーナーレール、センターストッパーの取り付け およびキャビネットの組み立て



直線レール、コーナーレールの勘合



本製品に関するご質問・ご相談は、お買い求めいただいた販売店、または下記の窓口にお問い合わせいたします。

電話番号 03 (3864) 1122

受付時間 月～金 9:00～17:30 (年末・年始・夏季休暇等は除く)

FAX 03 (3863) 6875

E-mail: support@sugatsune.co.jp

東京都千代田区岩本町2-5-10 〒101-0032

SUGATSUNE スガツネ工業
LAMP 印の機能&デザイン金物メーカー

ISO 9001 (JSAQ384)・ISO 14001 (JSAE597) 審査登録
※ISO9001:国内各拠点 ※ISO14001:千葉事業部 千葉工場 および 物流事業部 物流センター
<http://www.sugatsune.co.jp/>