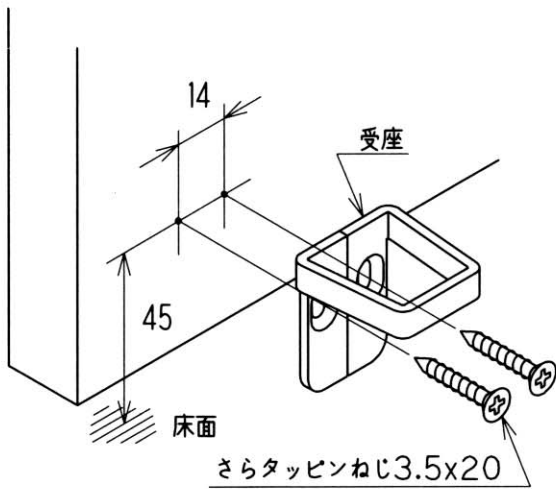


# SF ストッパー取付手順

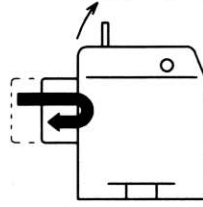
1



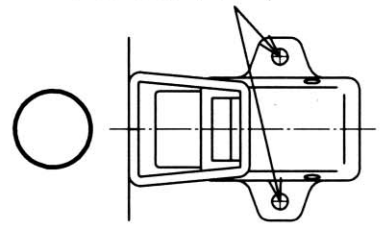
扉に受座を取付けます。

2

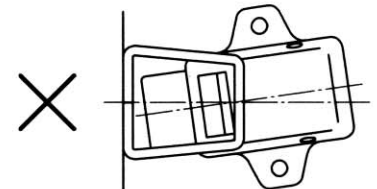
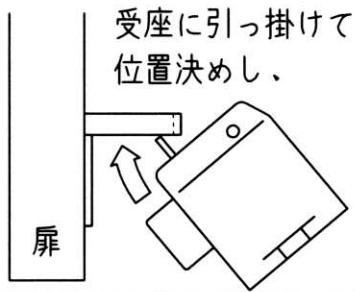
ペロを出します。



床に、取付位置を2カ所ケガきます。



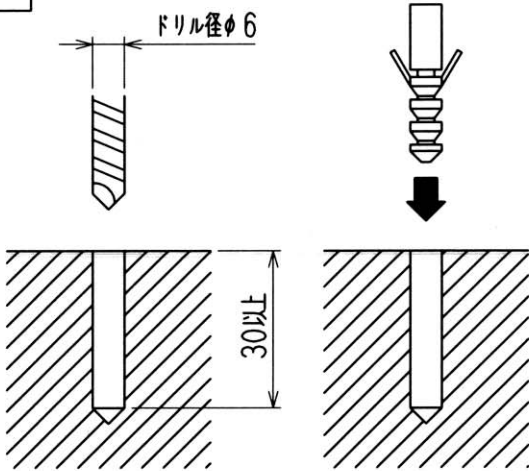
受座に引っ掛けて位置決めし。



扉

3

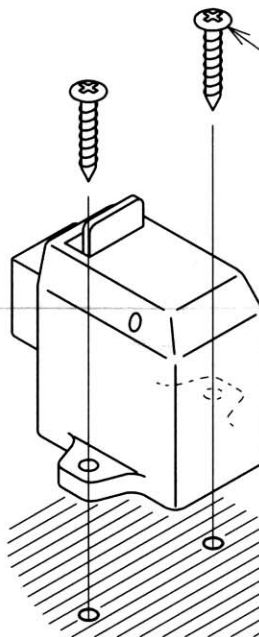
ドリル径φ6



ケガいた位置にドリルで穴をあけてアンカーを打ち込みます。

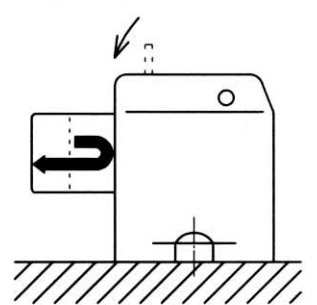
4

バインドタップピンねじ4x40



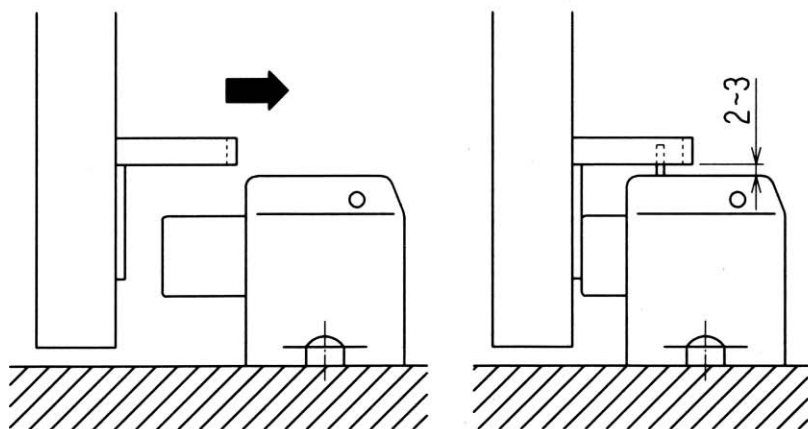
床にストッパー本体を取付けます。

取付後に、ペロを引っ込めます。



5

受座とストッパーのすき間が2~3mmであることを確認し、ずれているときは受座の長穴で調整します。



完成

