

お手入れ方法

お手入れの際は、安全のため必ず電源を切ってから行ってください。

【清掃・点検】

- 明るく安全に使用していただくため、定期的(6ヶ月に1回程度)に清掃、点検をしてください。
- 汚れを落とす場合は、うすめた中性洗剤をやわらかな布にしみこませ、固く絞ってから、汚れを拭き取ってください。仕上げに、きれいな水をやわらかな布にしみこませ、固く絞ってから、洗剤を拭き取ってください。中性洗剤以外のものを使用した場合、変色、強度低下による破損の原因となります。



困ったときの対応

| 症状 | 原因 | チェックポイント | 対処 |
|---------------|--------------------------|--|---|
| LEDライトが点灯しない。 | 接続不良が考えられます。 | 電源電線端部の裸圧着端子がACプラグに正しく接続されているか確認してください。 | 一旦電源を切り（ACプラグをコンセントまたはAC100V電源から外します）、電源電線端部の裸圧着端子にACプラグを正しく接続します。接続が完了した後、再度ACプラグをコンセントまたはAC100V電源へ接続してください。 |
| | AC100Vが供給されていない可能性があります。 | コンセントまたはAC100Vに正常に接続されているか（電源が供給されているか）確認してください。 | 正常にAC100Vが供給されていることを確認の上、ACプラグをコンセントに差し込むか、AC100V電源に接続してください。 |

上表のように対処したにもかかわらず、LEDライトが正常に点灯しない場合は、ご購入先へお問い合わせください。またLEDの特性上、環境温度が低い場所では光が暗くなる場合があります。

保証

【保証の免責事項】

保証期間内でも次の場合には有料にさせていただきます。

- (1) 使用上の誤りおよび不当な修理や改造による故障および損傷
- (2) お買上げ後の取付場所の移設中、輸送中の落下などによる故障および損傷
- (3) 火災、地震、水害、落雷、その他天災地変、異常電圧による故障および損傷
- (4) 指定以外の電源の使用による故障および損傷
- (5) 車両、船舶など振動の多い場所に搭載された場合に生ずる故障および損傷
- (6) 施工上の不備に起因する故障や不具合
- (7) 取扱説明書で要求される保守点検を行わないことによる故障および損傷
- (8) 日本国外での使用による故障および損傷

【不良品について】

- (1) 製品については万全を期しておりますが、万一不良品があった場合、ご購入先へお問い合わせください。保証期間は弊社納品書発行日から1年以内です。保証期間内に不具合が発生した場合は、良品との交換をもって責任の範囲とさせていただきます。
- (2) 24時間連続使用など、1日20時間以上の長時間使用の場合は、上記の半分の保証期間といたします。

本製品に関するご質問・ご相談は、お買い求めいただいた販売店、または下記の窓口にお問い合わせください。

アーキテクトサポート室 電話番号 **03(3864)1122**

受付時間 **月～金 9:00～17:30** (年末・年始・夏季休暇等は除く)

FAX 03(3863)6875

E-mail : support@sugatsune.co.jp

東京都千代田区岩本町2-5-10 〒101-0032

SUGATSUNE スガツネ工業
LAMP 印の機能&デザイン金物メーカー

ISO 9001 (JSAQ384)・ISO 14001 (JSAE597) 審査登録
※ISO9001:国内各拠点 ※ISO14001:千葉事業部 千葉工場 および 物流事業部 物流センター
http://www.sugatsune.co.jp/

2013.04 PRINTED IN JAPAN 0471-3

ランプ印 LEDスリムライト SL-RU-100型 取付・取扱説明書

この度は、LEDスリムライト SL-RU-100型（以下、本品といいます）をお買い求めいただき、誠にありがとうございます。取付作業前にこの説明書（以下、本書といいます）をよくお読みのうえ、正しく取り付けを行ってください。誤った取り付けは、思わぬけがをする恐れがありますので、おやめください。本製品の取り付けが終わっても、本書はいつでも取り出せるよう大切に保管してください。

安全上のご注意

電気工事は必ず電気工事店に依頼してください

- ご使用前に本書をよくお読みの上、指定された取付方法を必ず守ってご使用ください。
- 注意事項は次のような表示をしています。

警告 この表示を無視して誤った取り付け、取り扱いを行った場合、人が死亡や重傷を負う可能性が想定される内容を示しています。

注意 この表示を無視して誤った取り付け、取り扱いを行った場合、人が障害を負う可能性が想定される内容、および物的障害の発生する可能性が想定される内容を示しています。

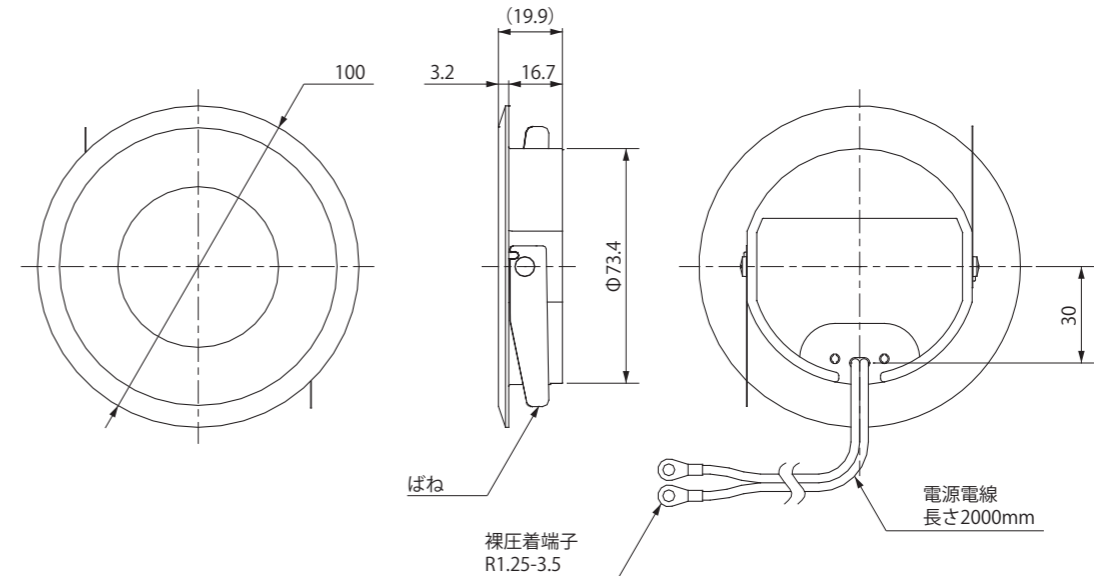
警告

- 本品を取り付ける場合、取付方法に従い確実に行ってください。施工に不備があると落下、火災、感電の原因となります。また、本製品を取り付ける部分の材料は、器具質量、操作性に十分耐えるよう、取付部の強度を確保してください。
- 本品の取り付け、取り外しや掃除作業を行う場合は電源を必ず切ってください。感電、やけどの原因となります。
- 濡れた手で配線作業を行わないでください。感電、火災の原因となります。
- 指定された定格電圧を守って使用してください。
- 本品をガソリン、可燃性スプレー、有機溶剤など、引火する危険のあるものそばで使用しないでください。火災、爆発の原因となります。
- モルタルやコンクリートに接触するような場所、本品が金属に接触した状態で電解質（水など）がかかるような場所など、アルミニウムが腐食するような場所での使用は避けてください。感電、火災の原因となります。
- 本品を紙や布などでおおったり、燃えやすいものに近づけないでください。火災の原因となります。
- 被覆の損傷や断線したコードをそのまま使用しないでください。感電、火災の原因となります。
- 異常を感じたら、ただちに電源を切り、販売店・電気工事店にご相談ください。

注意

- 本品に無理な力を加えないでください。また、落としたり、物をぶつけたりしないよう注意してください。破損、けがの原因となります。
- 本品に強い衝撃を加えないでください。破損、傷の原因となります。
- 本品は振動や衝撃のあるところでは使用しないでください。破損の原因となります。
- 本品にさらに塗料などを塗らないでください。破損の原因となります。
- 本品の電源電線を引っ張ったり、押し込んだりしないでください。故障の原因となります。また、電源電線にはストレスがかからないように、たるませるなど、余裕を持たせて配線してください。
- 本品から10mm以上の放熱空間を保つようにしてください。
- 点灯中の光源を直視しないで下さい。目を傷めたり、視力障害の原因となります。
- 本品の使用温度範囲は-15℃～+40℃です。
- 本品の使用湿度範囲は95%以下です。

外観・寸法・仕様



仕様※1

付属品：AC100V用電源プラグ

| 品番 | 定格電圧 | 定格消費電力 | 色温度 | 発光色 | 演色評価数 | 照射角 | 照度※2 | 外郭材料 | 外郭表面処理 |
|------------------|--------|--------|-------|-----|-------|-----|-------|-------|--------|
| SL-RU-100-WNR-WT | AC100V | 4.5W | 5000K | 昼白色 | Ra90 | 60° | 480lx | アルミ合金 | ホワイト塗装 |
| SL-RU-100-WNR-BL | | | | | | | | | ブラック塗装 |
| SL-RU-100-WLR-WT | | | 3000K | 電球色 | | | 440lx | | ホワイト塗装 |
| SL-RU-100-WLR-BL | | | | | | | | | ブラック塗装 |

※1 上表の数値にはばらつきがあります。
※2 ライトから500mm離れた場所での照度です。

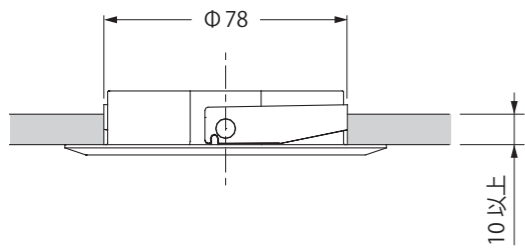
SUGATSUNE

取付方法

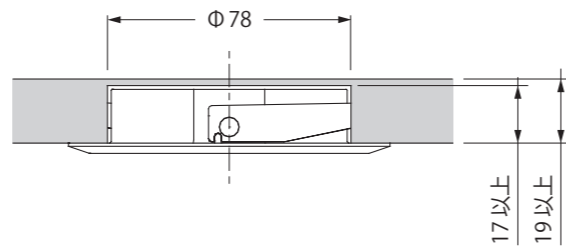
図の加工寸法、手順で取り付けてください。LEDライトの取付穴の中には、LEDライトと電源電線以外のものが入らないように取り付けてください。

取付用穴加工図

貫通穴埋込取付

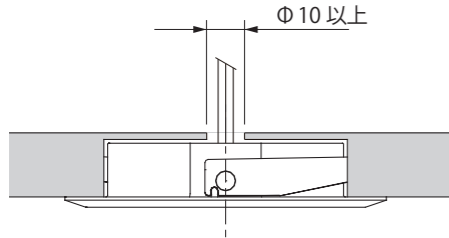


埋込取付

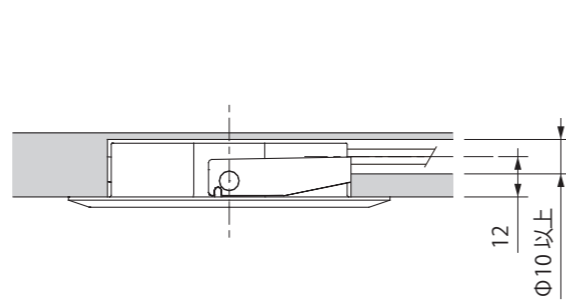


配線用穴加工図

配線を裏から出す場合

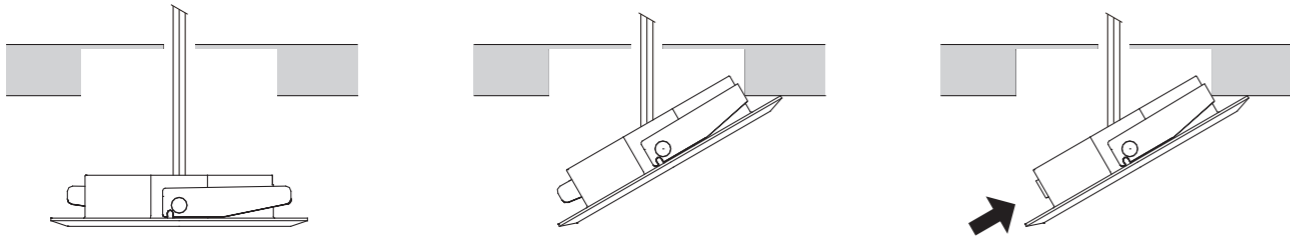


配線を横から出す場合

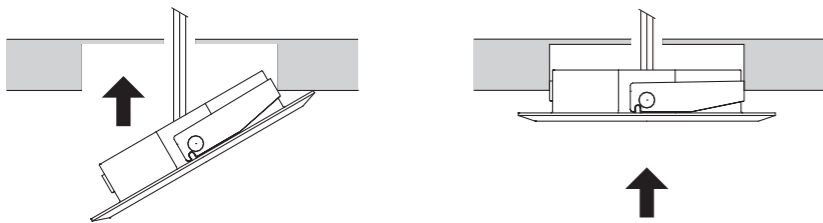


取付手順

- ① 配線穴に電源電線を通してください。
- ② 本体を斜めにして、片方のばねを取付穴側面に押し付けてください。
- ③ ②以外のもう片方のばねを指で押さえてください。

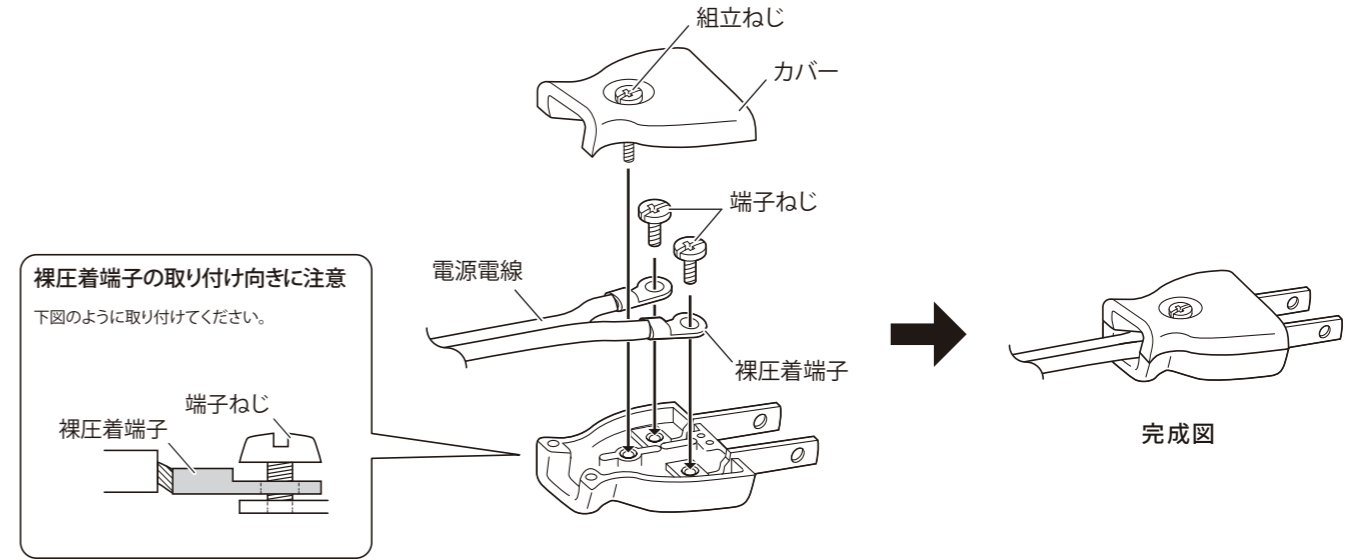


- ④ ばねを指で押さえたまま取付穴に押し込んでください。
- ⑤ ばねから指を離し、本体を取付穴の奥までしっかり押し込んでください。
- ⑥ 最後に電源電線をAC100V電源に接続して点灯してください。
(付属のAC100V用電源プラグを取り付けることで、コンセントにも接続できるようになります。取付方法は次頁の「プラグの取付方法」を参照してください)



プラグの取付方法

- ① 組立ねじをゆるめてカバーを外してください。
- ② 端子ねじを外してください。
- ③ 電源電線端部の裸圧着端子を、②で外した端子ねじでしっかりと締めつけてください。
(裸圧着端子の取り付け向きに注意してください)
- ④ カバーで電源電線の被覆を挟み込まないように注意して、組立ねじを締めつけてください。



プラグを使用しない場合

端子台やスイッチに接続したり、プラグを使用せず直接AC100V電源に接続して使用することも可能です。電源電線の結線については電気工事店にお問い合わせください。

本品は電気用品安全法による電気用品ではありませんが、本品を取り付けた家具、什具等は同法による電気用品となることがあり、関係官庁への手続きが必要となります。