

ランプ型 LEDタフライト SL-WPG型 取付・取扱説明書

SL-WPG1-24WNSL-S
SL-WPG2-24WNSL-S
SL-WPG3-24WNSL-S

この度は、LEDタフライト（以下、本製品といいます）をお買い求めいただき、誠にありがとうございます。取付作業前にこの説明書（以下、本書といいます）をよくお読みのうえ、正しく取り付けを行ってください。誤った取り付けは、思わぬけがをする恐れがありますので、おやめください。本製品の取り付けが終わっても、本書はいつでも取り出せるよう大切に保管してください。

安全上のご注意

電気工事は必ず電気工事店（有資格者）に依頼してください。

- ご使用前に本書をよくお読みの上、指定された取付方法を必ず守ってご使用ください。
- 注意事項は次のような表示をしています。

- 警告** この表示を無視して誤った取り付け、取り扱いを行った場合、人が死亡や重傷を負う可能性が想定される内容を示しています。
- 注意** この表示を無視して誤った取り付け、取り扱いを行った場合、人が障害を負う可能性が想定される内容、および物的障害の発生する可能性が想定される内容を示しています。

- △ このような絵記号は、気をつけるべき【警告・注意】内容です。
- ⊘ この絵記号は、してはいけない【禁止】内容です。
- この絵記号は、必ず実行していただく【強制・指示】内容です。

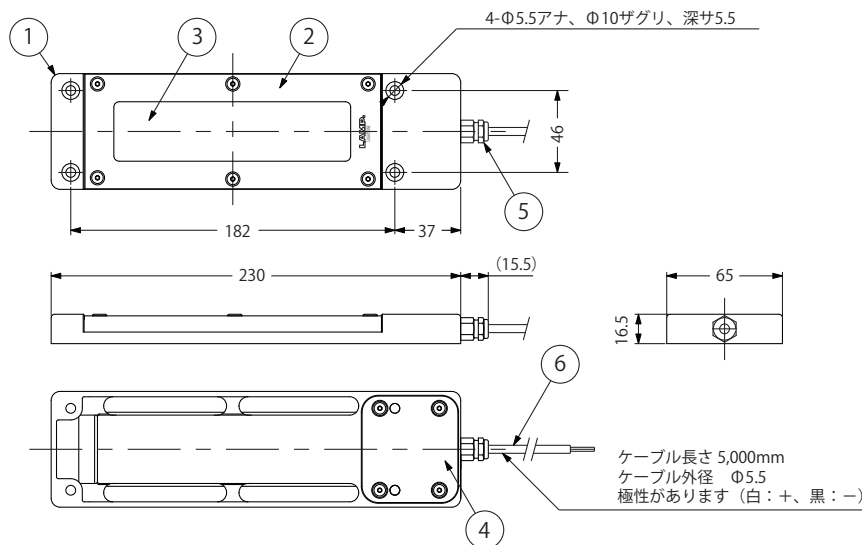
警告

- 本製品を取り付ける場合、取付方法に従い確実に行ってください。施工に不備があると落下、火災、感電の原因となります。また、本製品を取り付ける部分の材料は、器具質量、操作性に十分耐えるよう、取付部の強度を確保してください。
- 取り付け、取り外しや掃除作業を行う場合は電源を必ず切ってください。感電、やけどの原因となります。
- 異常を感じたら、ただちに電源を切り、販売店・電気工事店にご相談ください。火災、感電の原因となります。
- ガソリン、可燃性スプレー、有機溶剤など、引火する危険のあるものそばでは使用しないでください。火災、爆発の原因となります。
- ⊘ 本製品の分解、改造は行わないでください。感電、火災の原因となります。
- ⊘ 本製品のケーブルを引っ張ったり押し込んだりしないでください。故障原因となります。また、ケーブルにはストレスがかからないようにたるませるなど、余裕を持たせて配線してください。
- ⊘ モルタルやコンクリートに接触するような場所や、本体が金属に接触した状態で電解質がかかるような場所など、アルミニウムが腐食するような場所での設置、ご使用は避けてください。感電、火災などの原因となります。

注意

- 本製品は必ず金属面に接触させてお取り付けください。故障の原因となります。
- 使用温度範囲を必ず守ってください。故障の原因となります。
- ⊘ 本体カバーと背面カバーのねじ、ケーブルグランドを緩めないでください。保護機能に支障をきたします。
- ⊘ 点灯中の光源を直視しないでください。目を痛めたり、視力障害の原因となります。
- ⊘ 本製品に無理な力を加えないでください。また、落としたり、物をぶつかけたりしないよう注意してください。破損、けがの原因となります。
- ⊘ 本製品に強い衝撃を加えないでください。破損、傷の原因となります。
- ⊘ 本製品に塗料などを塗らないでください。破損の原因となります。

外観・寸法・仕様



- ※ 本製品を調光するには、LED用ディマー FD-D-P4-P1を使用してください。
- ※ ケーブルは最小曲げR40の範囲で使用してください。

【主材料 / 仕上】

| No | 部品名 | 材 料 | 仕 上 |
|----|----------|-----------|---------|
| 1 | 本体 | アルミ合金 | ウレタン塗装 |
| 2 | 本体カバー | ステンレス鋼 | 素地 |
| 3 | カバーガラス | 強化ガラス | クリア |
| 4 | 背面カバー | ステンレス鋼 | 素地 |
| 5 | ケーブルグランド | 黄銅 | ニッケルめっき |
| 6 | ケーブル | 耐油・耐熱性ビニル | つや消し |

【仕様】

| 品 番 | タイプ | 定格電圧 | 定格消費電力 | 発光色 ^{※1} | 使用温度範囲 ^{※2} | 使用湿度範囲 | 保存温度範囲 | 保存湿度範囲 | 保護等級 | 質 量 ^{※3} |
|------------------|--------|-------|--------|-------------------|----------------------|--------------------------|----------|--------------------------|-------|-------------------|
| SL-WPG1-24WNSL-S | 広角タイプ1 | DC24V | 6.7 W | 昼白色 | -30~+60℃ | 0~95%RH (ただし、結露しないこと) | -30~+60℃ | 0~95%RH (ただし、結露しないこと) | IP67F | 390 g |
| SL-WPG2-24WNSL-S | 広角タイプ2 | | 13.4 W | | | | | | | 410 g |
| SL-WPG3-24WNSL-S | 狭角タイプ | | 12.0 W | | | | | | | 380 g |

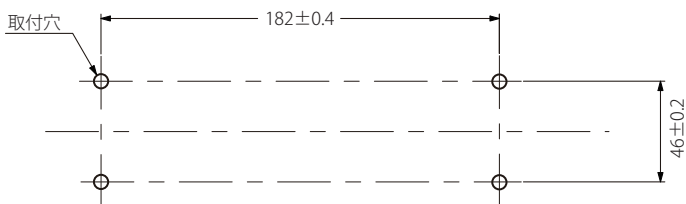
- ※1 LEDは特性上、発光色や明るさにはばらつきがあります。
- ※2 低温で使用する場合、明るさが低下することがあります。
- ※3 ケーブルを除いた質量です。

取付手順

設置方法

図の取付間隔・加工寸法で取り付けてください。また、本製品は必ず金属面に接触させて取り付けてください。

取付寸法図



- ボルト、ナットで取り付けの場合・・・Φ6.5の取付穴を開けてください。
- M5ねじで取り付けの場合・・・M5の取付穴を開けてください。

注意

- 本製品は必ず金属面に接触させて取り付けてください。
- 本体放熱のため、周囲10mm以上すき間を設けてください。

接続方法

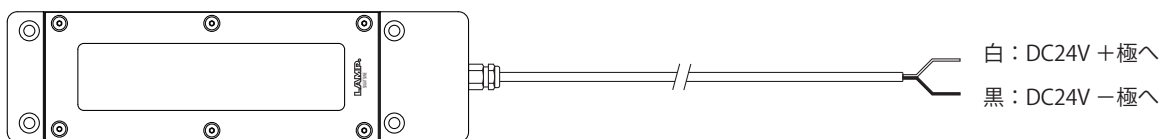
ケーブルをDC24V電源に接続してください。

注意

必ず定電圧電源（DC24V）に接続してください。

【重要】

- ケーブル内の白電線を＋極、黒電線を－極に接続してください。接続を誤りますとLED破損の原因になります。
- 本製品は必ずDC24Vの定電圧電源装置に接続してください。定電流電源に接続した場合器具の破損の原因になります。



お手入れ方法

お手入れの際は、安全のため必ず電源を切ってから行ってください。

- 明るく安全に使用していただくため、定期的(6ヶ月に1回程度)に清掃、点検をしてください。
- 汚れを落とす場合は、うすめた中性洗剤をやわらかな布にしみこませ、固く絞ってから、汚れを拭き取ってください。仕上げに、きれいな水をやわらかな布にしみこませ、固く絞ってから、洗剤を拭き取ってください。中性洗剤以外のものを使用した場合、変色、強度低下による破損の原因となります。



保証

【保証の免責事項】

保証期間内でも次の場合には有料にさせていただきます。

- (1) 使用上の誤りおよび不当な修理や改造による故障及び損傷
- (2) お買上げ後の取付場所の移設中、輸送中の落下などによる故障及び損傷
- (3) 火災、地震、水害、落雷、その他天災地変、異常電圧、指定以外の電源の使用などによる故障及び損傷
- (4) 施工上の不備に起因する故障や不具合
- (5) 法令、取扱説明書で要求される保守点検を行わないことによる故障及び損傷
- (6) 日本国外での使用による故障及び損傷

【保証期間】

・本製品の保証期間は、商品お買上げ日(お引渡し日)より1年間です。

【製品の不具合があった場合は】

保証期間中に万一故障がおきた場合は、お買上げ日を特定できるものを添えてお買上げの販売店(工事店)までお申し出ください。良品との交換をもってその責任の範囲とさせていただきます。

本製品に関するご質問・ご相談は、お買い求めいただいた販売店、または下記の窓口をお願いいたします。

アーキテクトサポート室 電話番号 **03 (3864) 1122**

受付時間 **月～金 9:00～17:30** (年末・年始・夏季休暇等は除く)

FAX 03 (3863) 6875

E-mail : support@sugatsune.co.jp

東京都千代田区岩本町2-5-10 〒101-0032

SUGATSUNE **スガツネ工業**
LAMP印の機能&デザイン金物メーカー

ISO 9001 (JSAQ384)・ISO 14001 (JSAE597) 審査登録
※ISO9001:国内各拠点 ※ISO14001:千葉事業部 千葉工場 および 物流事業部 物流センター
<http://www.sugatsune.co.jp/>