

# 取付説明書

## スイングリフトダウン SLDL型

このたびは、弊社製品をご採用いただきありがとうございます。取付前に本書をよくお読みのうえ、正しく取付してください。取付後は、本書をいつでも取り出せるよう保管してください。

### 本製品について

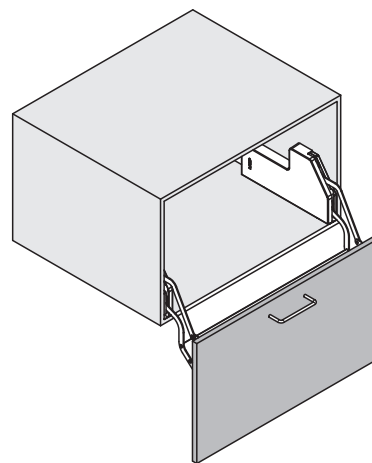
- リフトアシスト機能、ソフトクローズ機能を持ったステーです。
- 扉は上下、左右、角度の調整が可能です。

### 仕様

扉質量	3~6.5kg ※ <sup>1</sup>
扉高さ	420~450mm
扉幅	900mm以下
扉移動距離	432mm
使用温度	0~40℃ ※ <sup>2</sup>

※<sup>1</sup> ハンドルを含んだ扉の重さです。

※<sup>2</sup> オープンなどの発熱する機器のキャビネットには使用できません。



製品情報

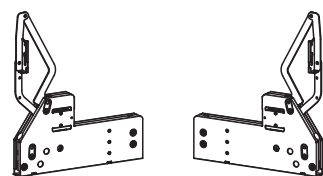
### 正しく安全に取り付けていただくために

- ⚠ 注意    ⚡ 禁止    ⚠ 厳守

⚠ **注意** 軽傷を負うことや、物的損害が発生するおそれがある内容を示します。

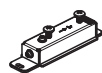
- 本製品は、必ず左右セットでご使用ください。
  - 本製品で使用する扉は、幅方向の中央に必ず取手を取り付け、取手を持って開閉してください。
  - 扉の質量、扉の開閉時の衝撃に耐えうる強度のキャビネットを制作してください。また、ねじは必ず指定のものを使用し、確実に締めつけてください。取付強度が不足していると、扉が脱落してけがをするおそれがあります。
  - 指定寸法、仕様、各部の水平、垂直を必ず守ってください。板の反り、傾きやねじれは故障などの原因になります。
  - 本製品は家具を構成する為の部品です。取付終了後に、最終製品としての機能および安全性をご確認いただくとともに、使用者へ家具を安全に使用するための注意喚起もしてください。
  - ねじの緩み等、異常がないか定期的に点検し、増し締めしてください（お使い始めから1ヶ月後と6ヶ月後、その後は1年ごとを目安にしてください）。
  - 汚れを落とす場合は、うすめた中性洗剤で拭き取ってください。アルコールやシンナーなどの有機溶剤は製品を傷めるため、使用しないでください。
- 扉が開ききった状態から、さらに開こうとしたり、必要以上の力で扉を操作しないでください。故障の原因になります。
  - 本来の目的とは異なる使用方法や、本書に示す仕様以外の扉には使用しないでください。
  - 本書で説明する部分以外の分解、および改造はしないでください。
- アームに指をはさまないよう、お気を付けてください。
  - ダンパー部分の不具合につきましては、ダンパー本体のみ良品との交換をもって責任の範囲とさせていただきます。

### 部品一覧



① 本体セット  
左:1ヶ、右:1ヶ

※ 梱包材の一部を取り付けに使用します



② 座金:2ヶ



③ 皿タッピンねじ3.5×45  
(本体取付用):12本

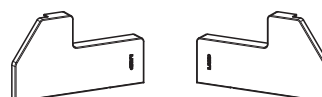
品番	扉質量 ※ <sup>3</sup>
SLDL-5	3~5kg
SLDL-6	5~6.5kg

※<sup>3</sup> ハンドルを含んだ扉の重さです。



④ バインドタッピンねじ  
3.5×15(座金固定用):4本

### 別売品



⑤ 本体カバーセット  
左:1ヶ、右:1ヶ



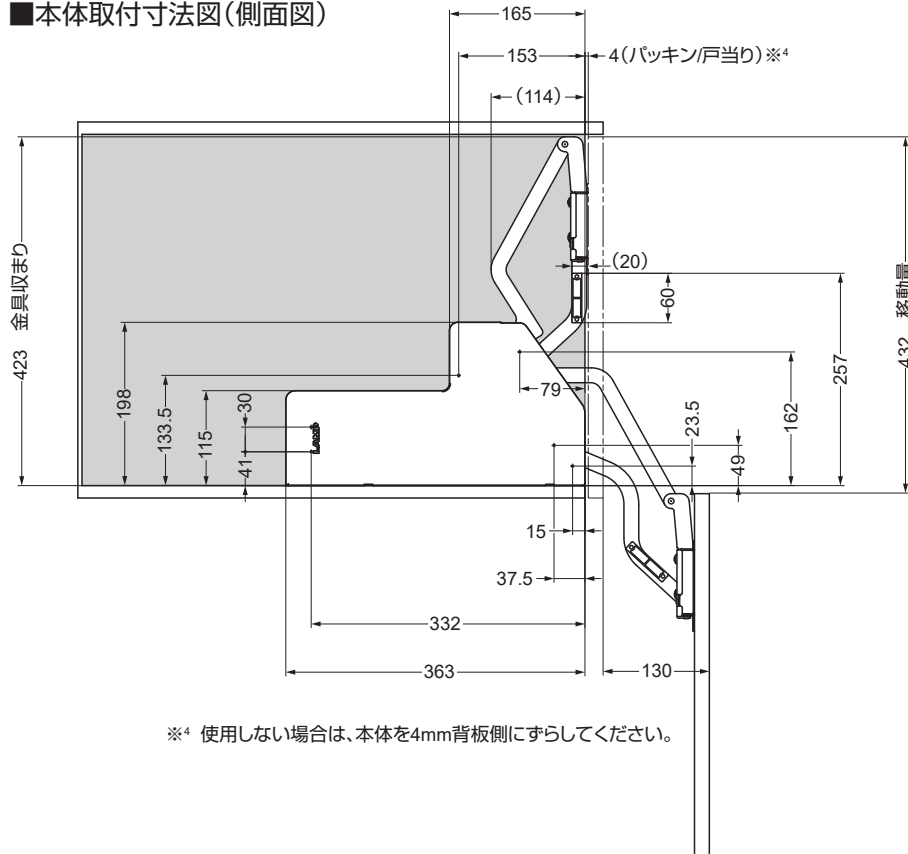
⑥ 連動バー:1本  
SLUL-B535: 扉幅600用  
SLUL-B685: 扉幅750用  
SLUL-B835: 扉幅900用



付属:トラスタッピンねじ4.5×16  
(連動バー固定用):4本

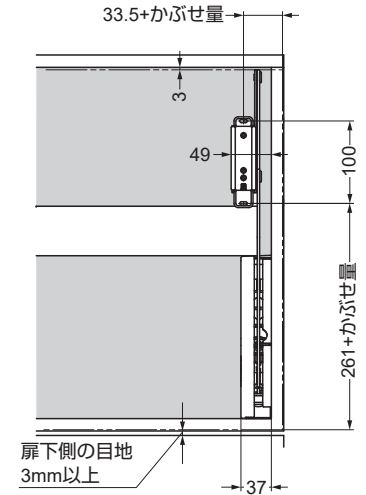
# 取付寸法図

■本体取付寸法図(側面図)



※<sup>4</sup> 使用しない場合は、本体を4mm背板側にずらしてください。

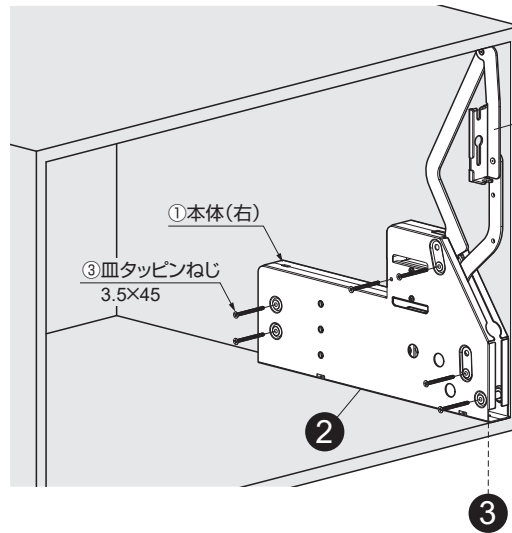
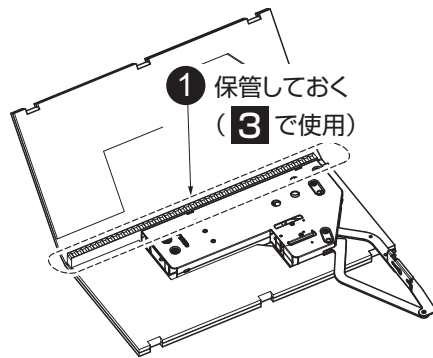
■座金プレート取付寸法図(正面図)



## 取付手順

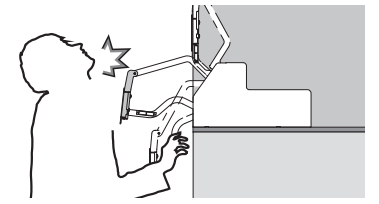
※本体(右)でご説明します。

### 1 本体の取付け



#### 警告

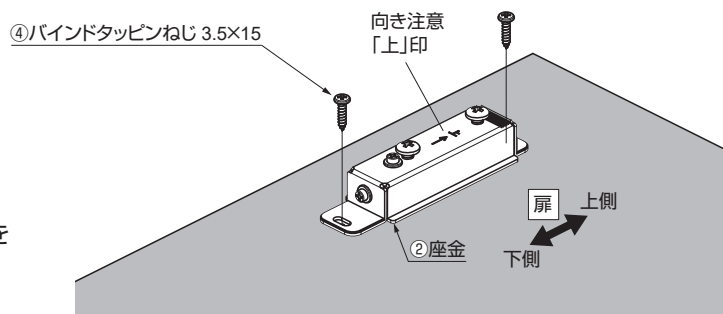
❗ 扉を取り付けるまでアームを下ろさないでください。アームが跳ね上がり、けがをするおそれがあります。



② 下板と側板の角に合わせる

③ 下板と側板の小口に合わせる

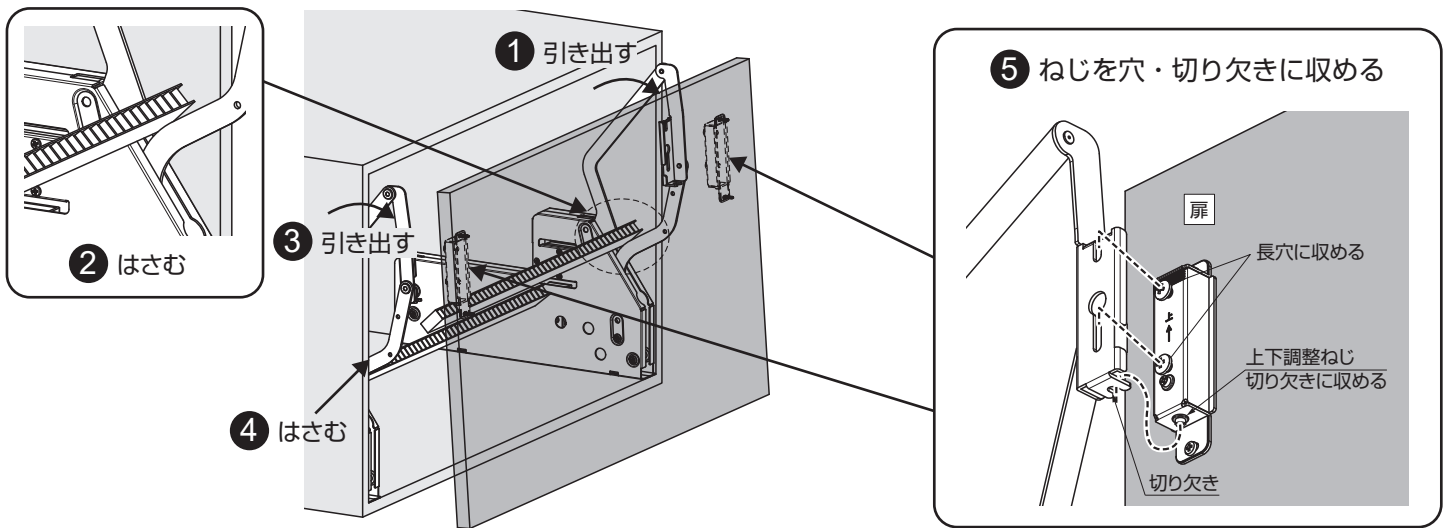
### 2 座金の取付け



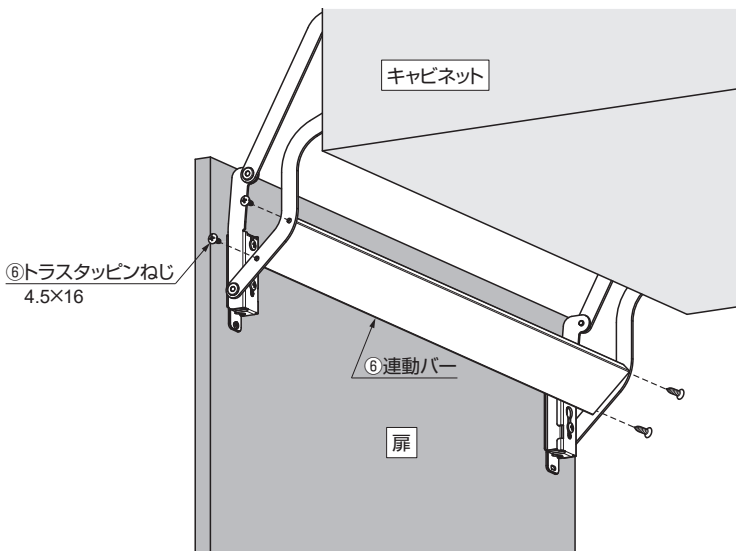
※面材が硬い場合は下穴を開けてください。

### 3 扉の取付け

1 で保管した梱包材を使用し、アームを1本ずつ固定します。

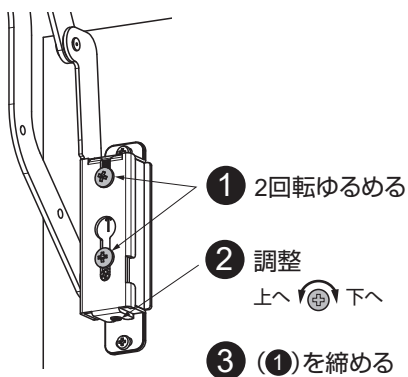


### 4 連動バーの取付け

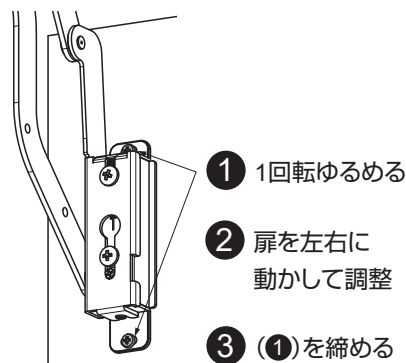
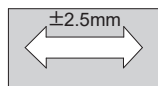


### 5 扉位置の調整

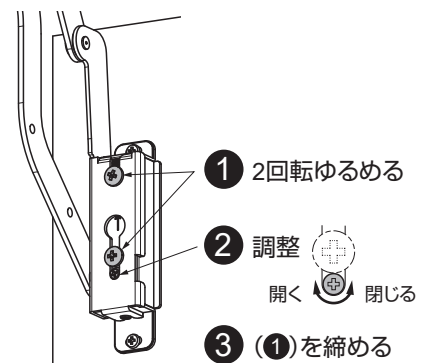
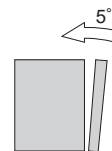
上下調整



左右調整



角度



## 6 扉アシスト力の調整

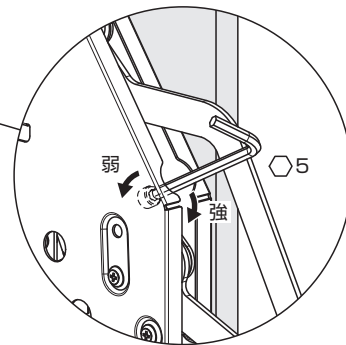
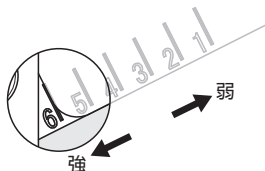
### 注意

① 左右の調整量を揃えてください。

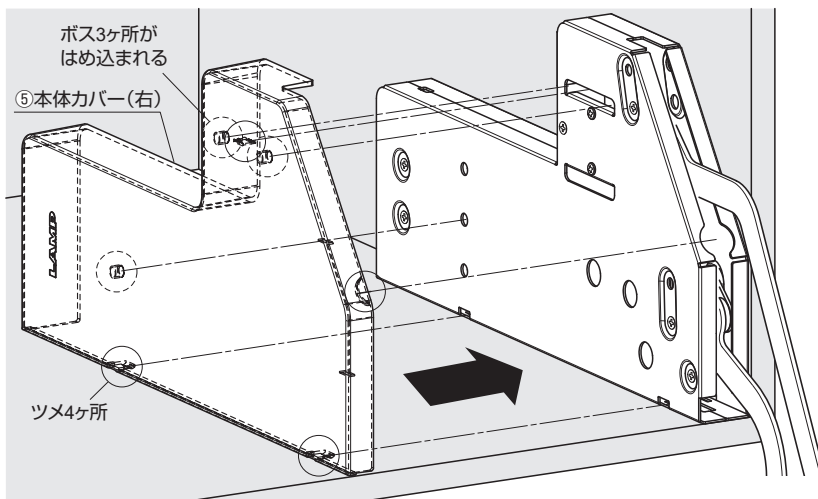
調整の目安

目盛り	扉重量	
	SLDL-5	SLDL-6
6	5	6.5
5	4.5	6
4	4	5.5
3	3.5	5
2	3	

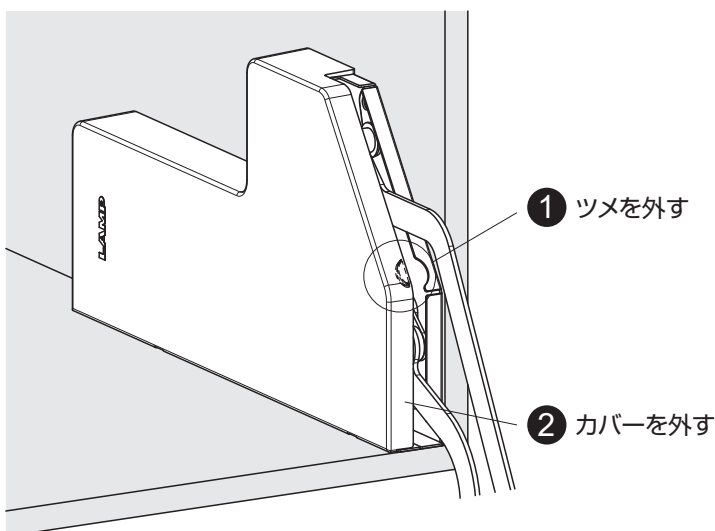
調整量を目盛りで確認できます



## 7 本体カバーの取付け



## 8 本体カバーの外し方



本製品に関するご質問・ご相談は、  
ご購入先の販売店 へのお問い合わせを推奨しております。

※ 弊社は代理店販売をメインとしておりますので、販売代理店へ先ずお問い合わせいただく事が、スムーズな対応にもなります。

**SUGATSUNE** スガツネ工業  
LAMP 印の機能&デザイン金物メーカー

TEL: 03-3864-1122(代) 平日9:00~17:30  
E-mail: support@sugatsune.co.jp

2023.10 1610-1j