

LAMP

STF100

ステンレス鋼製ファスナー

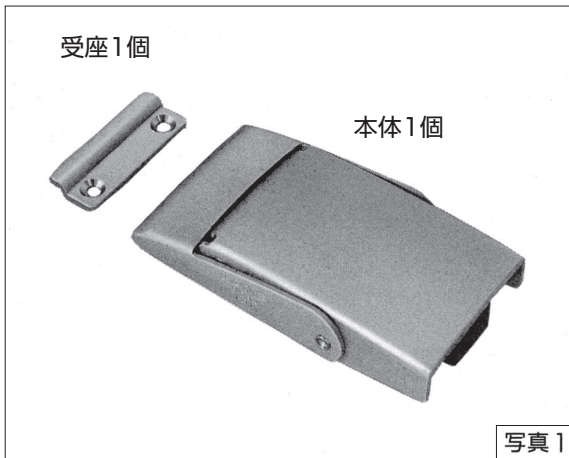
取付説明書

この説明書をよくお読みのうえ、正しく取り付けてください。

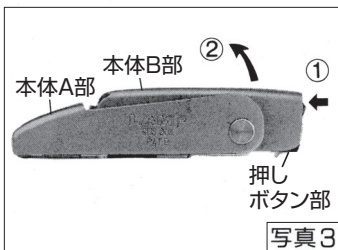
■部品一覧

—お願い—

本製品には取付ねじが付属されていないので、別途に呼び径4.1の皿木ねじ5本またはM4の皿小ねじを5本を用意してください。

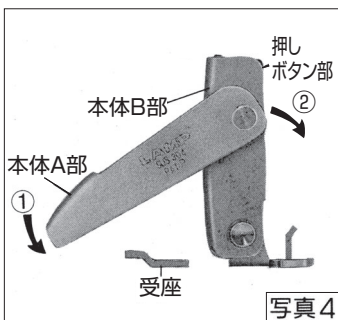


■操作方法



・外し方(写真3)

- ①押しボタン部を押しながら
- ②本体B部を持ち上げます。



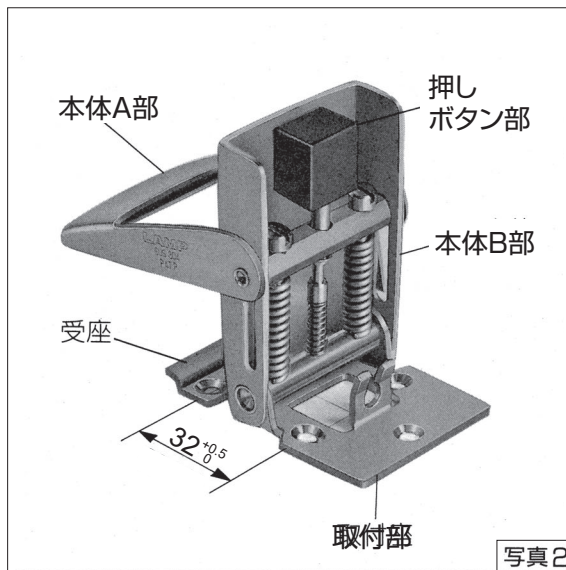
・掛け方(写真4)

- ①本体A部を受座に確実に掛け、
- ②本体B部を押し下げます。

⚠注意

受座に本体A部が掛かっていない状態で無理に押し下げると破損の原因になります。

■各部名称



■取付方法

①受座と取付部のそれぞれの取付穴のピッチが $32^{+0.5}_0$ mm になるように、受座の向きに注意して(写真2参照)、位置を決めてください。

⚠注意

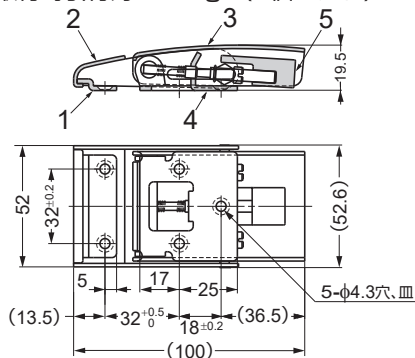
この際、ピッチに狂いがあると、うまく取り付けられません。寸法は正確に測ってください。

②取付ねじ(皿呼び4.1)で締め付け、取り付け完了です。

■仕様図

質量: 190g

標準取付時引付力≒ 14kgf (1個あたり)



No.	部品名	材料	仕上
1	受座		
2	本体A部	ステンレス鋼 (SUS304)	サテン
3	本体B部		パレル研磨
4	取付部		
5	押しボタン部	合成ゴム	ブラック

⚠注意 引付力14 kgf(1個あたり)の範囲でご使用ください。

本製品に関するご質問・ご相談は、
ご購入先の販売店 へのお問い合わせを推奨しております。

※弊社は代理店販売をメインとしておりますので、販売代理店へ先ずお問い合わせいただく事が、スムーズな対応にもなります。

SUGATSUNE スガツネ工業
LAMP 印の機能&デザイン金物メーカー

TEL:03-3864-1122(代) 平日9:00~17:30
E-mail: support@sugatsune.co.jp

2021.05. 0044-5