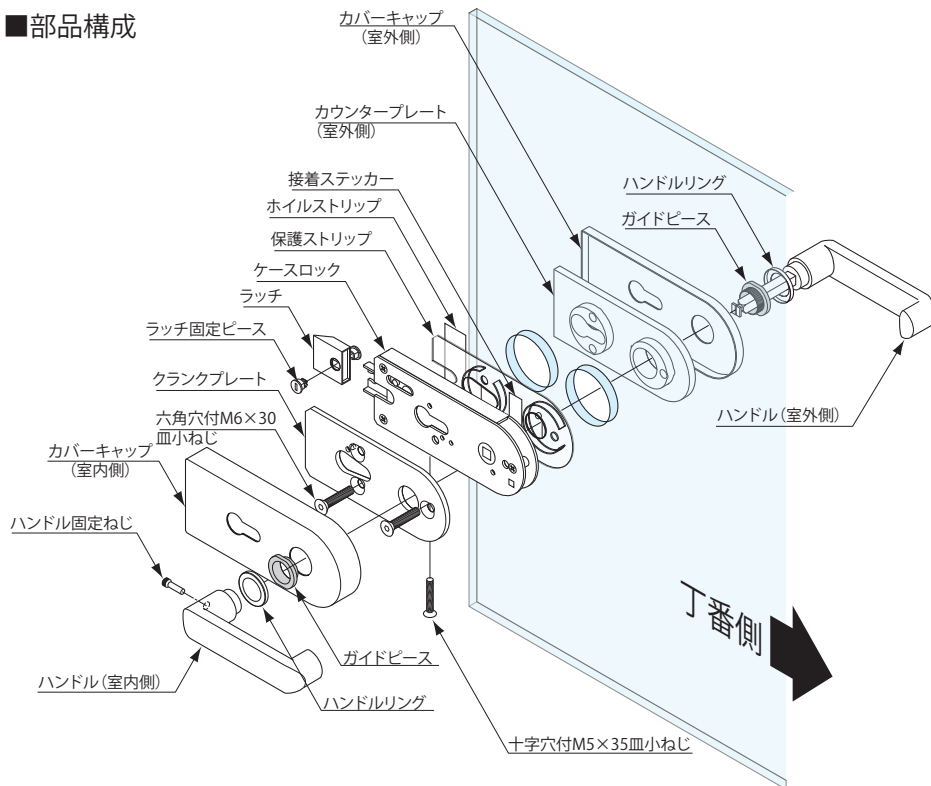


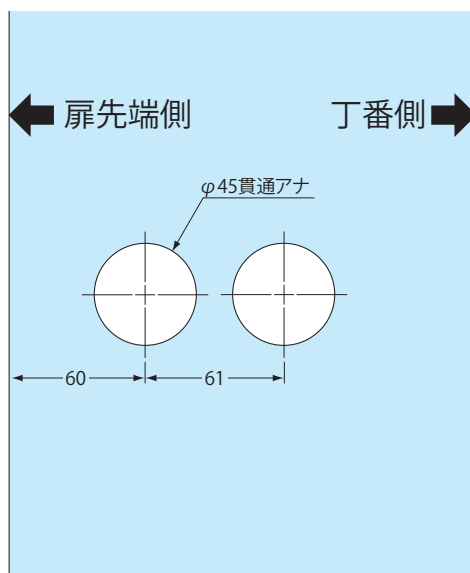
この度は、弊社製品をお買い求め頂きありがとうございます。ご使用前に、良くお読みください。

図示するケースロックのセットは、あらかじめ下図の順に組み立てられています。
ドアの仕様は、右ドア用です。

■部品構成



■ガラスの加工方法 (寸法単位はmm)

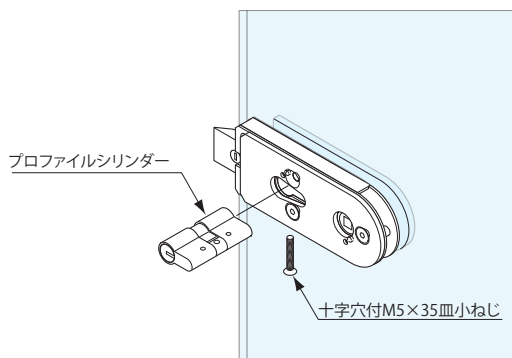


■取付手順

取付け前の準備...

あらかじめ、室内側ハンドルを固定している『ハンドル固定ねじ』を緩めハンドルを外します。
付属のプラスチックキー (黒色) で『ガイドピース』を外し、室内外側のカバーキャップを外します。
『六角穴付M6×30皿小ねじ』を緩め室内側、室外側に分けます。

- 手順1. 室内側の『保護ストリップ』の先端に『ホイルストリップ』を合わせ、貼付けます。
余分な部分は折畳むか、出っ張った部分をカットします。
- 手順2. 『保護ストリップ』の接着ステッカーを剥がします。
『ケースロック』と『保護ストリップ』の穴位置を合わせ、セットします。
- 手順3. 『ケースロック』に『クランクプレート』を合わせ、ガラスの室内側の加工穴に合わせます。
室外側の『カウンタープレート』を室内側から六角穴付M6×30皿小ねじで共締めします。
- 注 左ドア仕様の場合は、『ラッチ』の『ラッチ固定ベース』を緩め、向きを換え固定します。
ラッチの斜めの面は、常にガラスに接するようにします。
ノブハンドルを使用する際は、『スプリング調整機能』で調節します。
調節は、ドライバーで90°回転させるだけです。
- 手順4. プロファイルシリンダー (別売) を使用する際は、『ケースロック』の丸長穴に通し、
『十字穴付きM5×35皿小ねじ』で固定します。
注 上記以上のねじは絶対に使用しないでください。ロック機能を阻害する恐れがあります。
- 手順5. 室内外の『カバーキャップ』をセットし、付属のプラスチックキー (黒色) を使い、室内外の
『ガイドピース』を固定します。
室内外の『ハンドルリング』を『ガイドピース』に被せ、上図のようにハンドルを室外側から
通し、ハンドル固定ねじで固定します。



本製品に関するご質問・ご相談は、お買い求めいただいた販売店、または下記の窓口にお問い合わせいたします。

アーキテクトサポート室 電話番号 **03 (3864) 1122**
受付時間 月～金 9:00～17:30 (年末・年始・夏季休暇等は除く)

FAX 03 (3863) 6875
E-mail : support@sugatsune.co.jp
東京都千代田区岩本町2-5-10 〒101-0032

SUGATSUNE スガツネ工業
LAMP印の機能&デザイン金物メーカー

ISO 9001 (JSAQ384) ・ ISO 14001 (JSAE597) 審査登録
※ISO9001:国内各拠点 ※ISO14001:千葉事業部 千葉工場 および 物流事業部 物流センター
<http://www.sugatsune.co.jp/>