

タッチセンサーバー TSB - 3CLM



取付説明書

1.製品仕様

- ・素肌のタッチで反応するドアハンドル型のタッチセンサースイッチです。
- ・感度を上げて手袋や服地越しに反応させることができます。
- ・屋内専用です。

電源 : DC12V、DC24V (どちらでも動きます)

電流 : 25mA (作動時) 5mA (待ち受け時)

出力接点 : 無電圧A接点 無電圧B接点 の2つ

接点容量 : 24V 2A

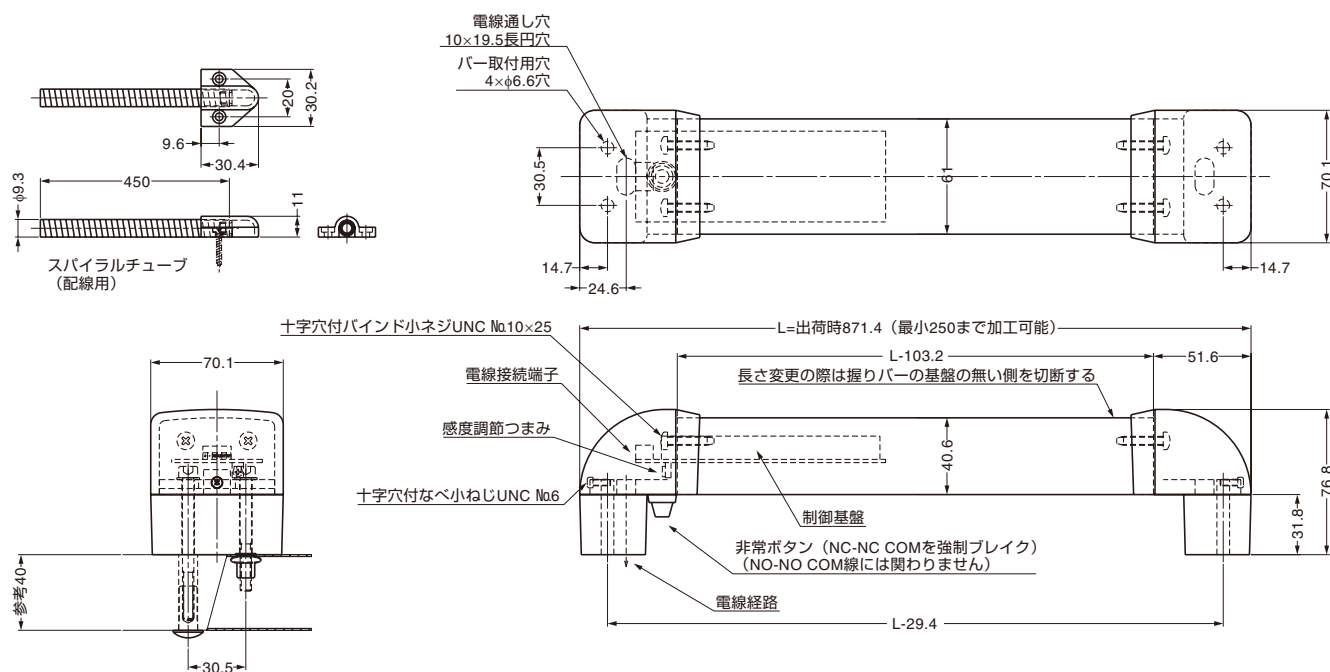
付属電線 : 0.3sq(AWG22)×6芯 4.8m

使用温度範囲 : 0~43℃

寸法 : W 871 × H 77 × T 70

重量 : 1.8 kg

非常用の強制解除ボタン付属 (ただしB接点出力 (白、緑の線) にのみ対応)。



2.設置に関して

- ・金属バーの部分は設置する場所に合わせて長さをカット出来ます。基盤の無い側を分解して金のこぎりで切ります。
- ・水が掛かりやすいところ、湿度が高いところでは使えません。水分の影響で誤反応を起こす場合があります。
- ・金属プレート周辺25mm以内には金属（導電体）を設置しないでください。
近いと周辺導電体を通じて反応してしまうことがあります。
- ・付属の電線は長さが余っても本体内に巻いて残さず、ハンドル本体から全て取りだしてください。本体内に巻いておくと誤作動の原因になります。

3.電線接続

タッチセンサー自体が作動するために電源が必要です。

DC12V、DC24Vどちらでも作動します。

赤 DC12/24V + へ

黒 DC12/24V - へ

青 NO COM

橙 NO 待受中ブレイク、タッチ中にメイクする無電圧A接点出力 極性無し
(タッチし続けている間 ずっとメイクです)

白 NC COM

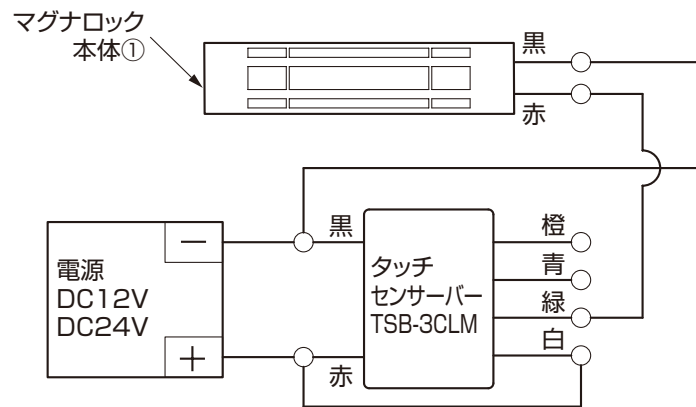
緑 NC 待受中メイク、タッチ中にブレイクする無電圧B接点出力 極性無し
(タッチし続けている間 ずっとブレイクです)

A接点とB接点はそれぞれ独立しています。

片方だけを使うことも両方を同時に使うこともできます。

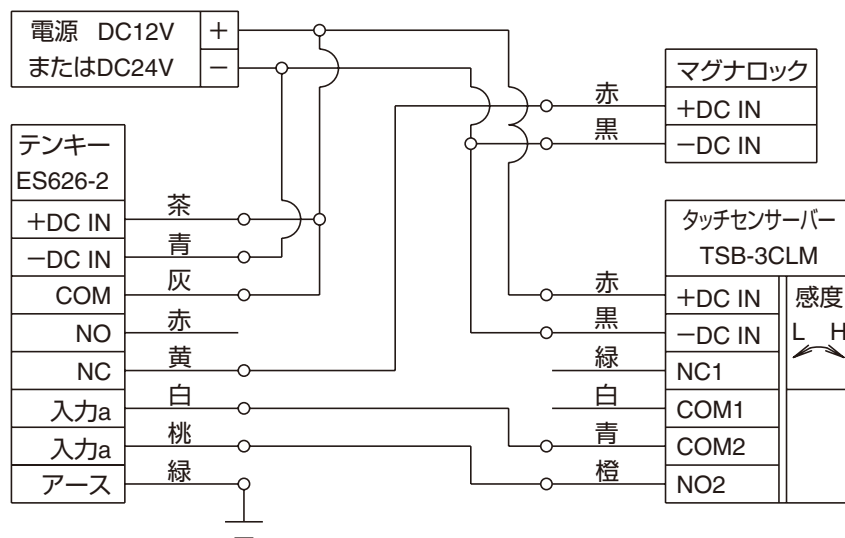
白と青をつなげて3線にし、無電圧C接点出力として使うこともできます。

マグナロックを直接つなぐ場合



※橙・青は使用しません。

テンキーと併用する場合（他のシステムの操作器として使う場合）



4.操作

手を触れている間は反応し続けます。手を離すと直ちに解除になります。

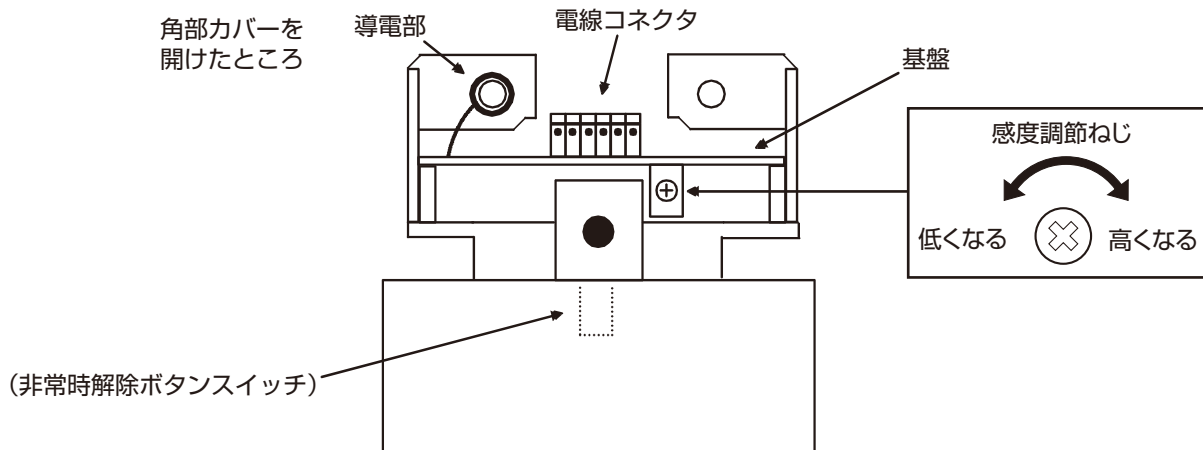
5.設定

感度調節

- ・感度を必要以上に上げないでください。
- ・最大感度にすると、手を近づけなくても常時反応状態になってしまう場合があります。
- ・素手で触れるか手袋越しか、条件に応じて調節します。実際に触れて確認してください。

どうしても安全をとって高めに設定しがちになるので、リレーのカチカチ音が消えたあたりから感度調節ねじをさらに反時計方向に15度回したあたりを目安にしてください。

- ・体質、環境により稀に反応しない場合があります。



6.非常時解除ボタンスイッチ（上図参照 白、緑線接続に対してのみ有効）

何かの事情でタッチセンサーがどうしても反応しない場合やセンサー故障の場合に備えて、非常ボタンがバー内側隅に設置されています。

この非常ボタンは白、緑のB接点を強制ブレイクするものです。青、橙のA接点には働きません。

本製品に関するご質問・ご相談は、お買い求めいただいた販売店、または下記の窓口をお願いいたします。

アーキテクトサポート室 電話番号 **03 (3864) 1122**

受付時間 **月～金 9:00～17:30** (年末・年始・夏季休暇等は除く)

FAX 03 (3863) 6875

E-mail: support@sugatsune.co.jp

東京都千代田区岩本町2-5-10 〒101-0032

SUGATSUNE **スガツネ工業**
LAMP 印の機能&デザイン金物メーカー

ISO 9001 (JSAQ384) ・ ISO 14001 (JSAE597) 審査登録
※ISO9001:国内各拠点 ※ISO14001:千葉事業部 千葉工場 および 物流事業部 物流センター
http://www.sugatsune.co.jp/

2014.04 PRINTED IN JAPAN 0826-1