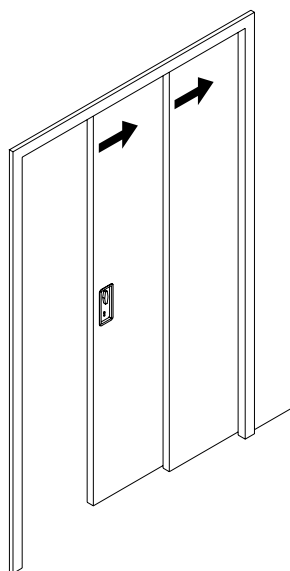




連動引戸 テレスコピック 80/2、80/3、40/4

取付説明書

このたびは、テレスコピック80/2、80/3、40/4をお買い上げいただき、誠にありがとうございます。
この製品は、屋内引戸用として設計されたものです。このほかの目的には使用しないでください。
作業を行う前に、必ずこの取付説明書をお読みください。



■取り付けできる扉

テレスコピック 80/2 (片引き2枚扉)

扉幅	500~1200mm
扉厚	32~47mm
扉質量	80kg以下 (扉1枚当たり)

テレスコピック 80/3 (片引き3枚扉)

扉幅	500~1200mm
扉厚	40~47mm
扉質量	80kg以下 (扉1枚当たり)

テレスコピック 40/4 (引き分け4枚扉)

扉幅	500~800mm
扉厚	40~47mm
扉質量	40kg以下 (扉1枚当たり)

⚠ 警告

誤った取り付けは、施工時だけでなく使用時に思わぬけがをする恐れがあります。
本書の説明、注意事項をお守りください。

本書について

本取付説明書は、一つの現場に一か所のテレスコピックを取り付けることを想定したうえで、もっとも安全かつ効率的に取り付けできると思われる方法を記載しました。

必ずしも取り付けの順序や方法を規制するものではありません。作業される方におかれましては、専門家としてのノウハウをお持ちのことと考えておりますので、この取付説明書に記載された方法にとらわれず、専門知識と経験に基づいて製作してください。

その場合においても、事前にこの取付説明書に一度は必ず目を通してくださるようお願いいたします。

また、本製品には外国語版取付説明書も付属されていますが、本書をお読みいただければ、外国語版取付説明書をお読みいただかなくても良いように構成しております。

免責について

現場の状況や取付作業の結果としての品質は、当社の影響の及ばないいくつかの要素から成り立っています。

したがって当社では、これらが原因となって発生した副次的な損失や損害、または出費についての責は負えませんので、ご容赦させていただきます。ご理解のうえ、ご了承いただきますようお願いいたします。





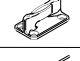

HAWA - テレスコピック 80/2-80/3-40/4

部品セット (扉枚数分必要)

必須部品

	品番
ジュニア80/Z部品セット (1枚扉分)	11705

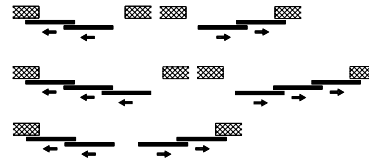
部品構成

			品番
	上ローラー	2	10407
	ハンガーパーツ	2	10489
	上ストッパー	1	21729
	ゴム戸当り	1	10629
	下ガイド	1	14427
	アジャストピン	1	10795

部品セット

必須選択

	品番
テレスコピック80/2 部品セット (片引き 2枚扉分)	20657
テレスコピック80/3 部品セット (片引き 3枚扉分)	20765
テレスコピック40/4 部品セット (引き分け 4枚扉分)	20658

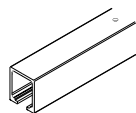


部品構成

	20657	20765	20658	品番
	1	2	2	20141
	1	2	2	20139
	1	2	2	20140
	1	1	2	20732
	1	2	2	20208
	—	—	1	19668
	1	1	2	20246
	1	1	2	16158
	—	1	—	13325
	—	1	—	20142
	—	—	2	20653
	—	—	1	20352
	—	—	1	20353

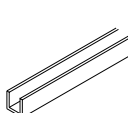
上レール

必須選択


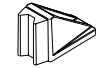
	品番	
	ジュニア80 上レール	
	1800 mm	10191
	2000 mm	10192
	2500 mm	10194

下レール

テレスコピック80/3は必須選択

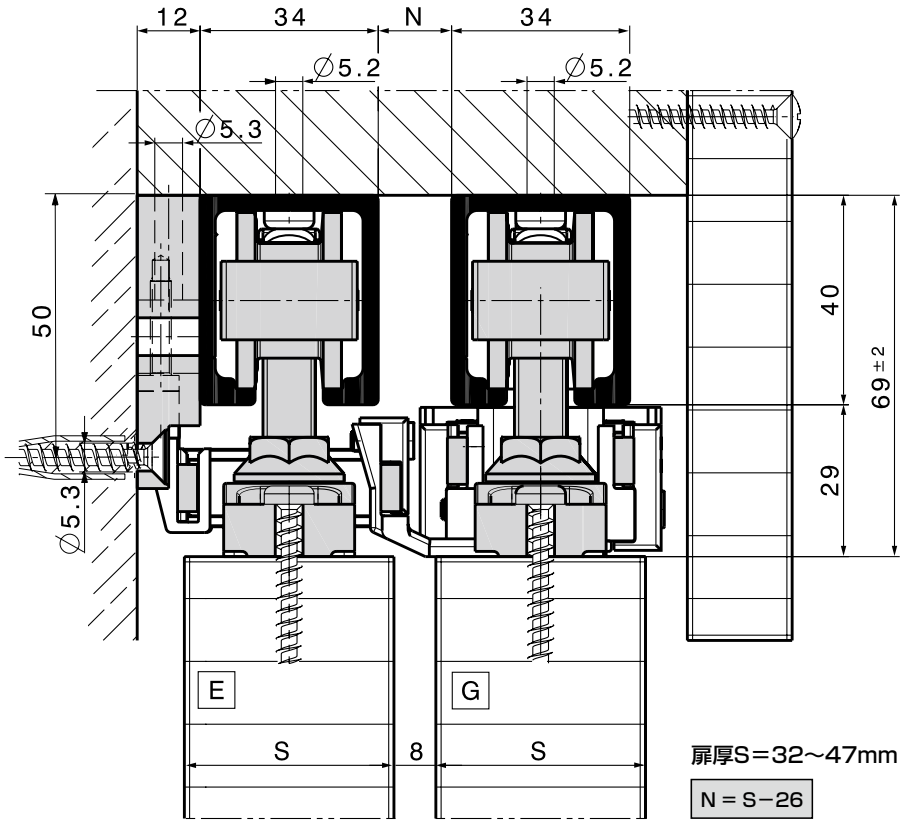
	品番	
	下レール2500m (アルミ製)	14415
	下レール2500m 黄銅 (真鍮)	10242

オプション

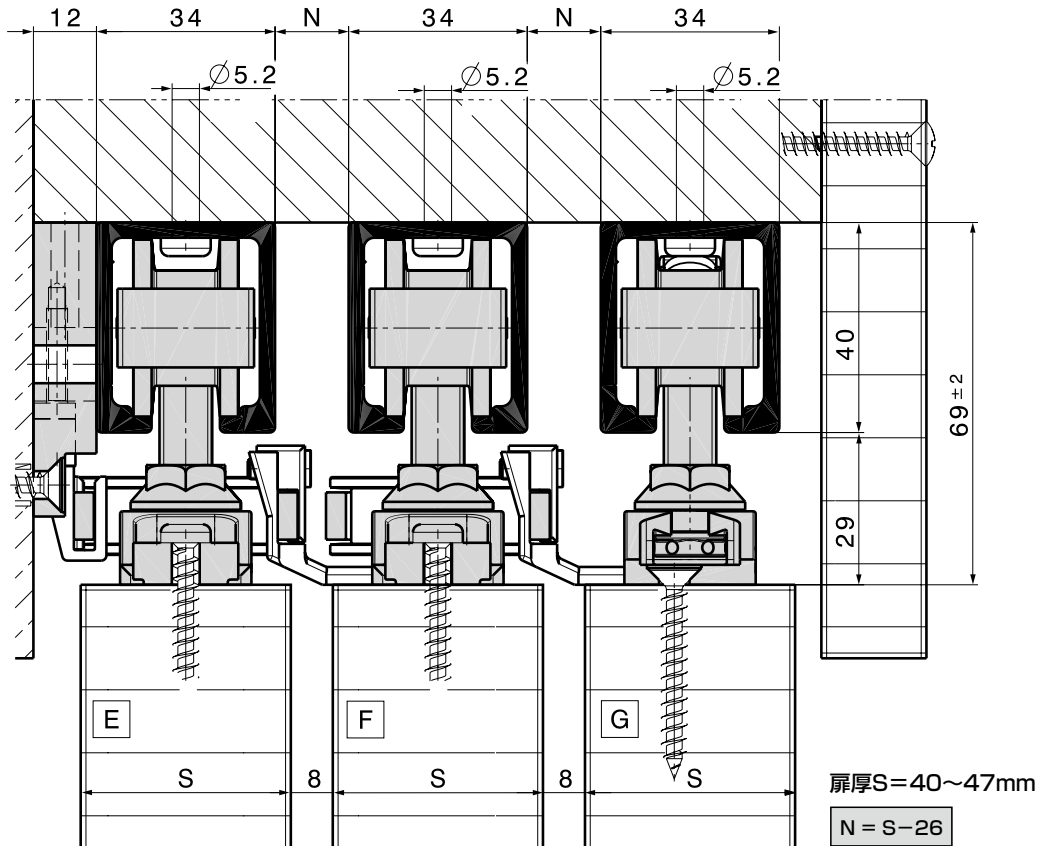
	品番	
	下ガイドレール 1300m	14540
	戸当り	20773

HAWA テレスコピック 80/2-80/3-40/4

テレスコピック80/2 納まり寸法例

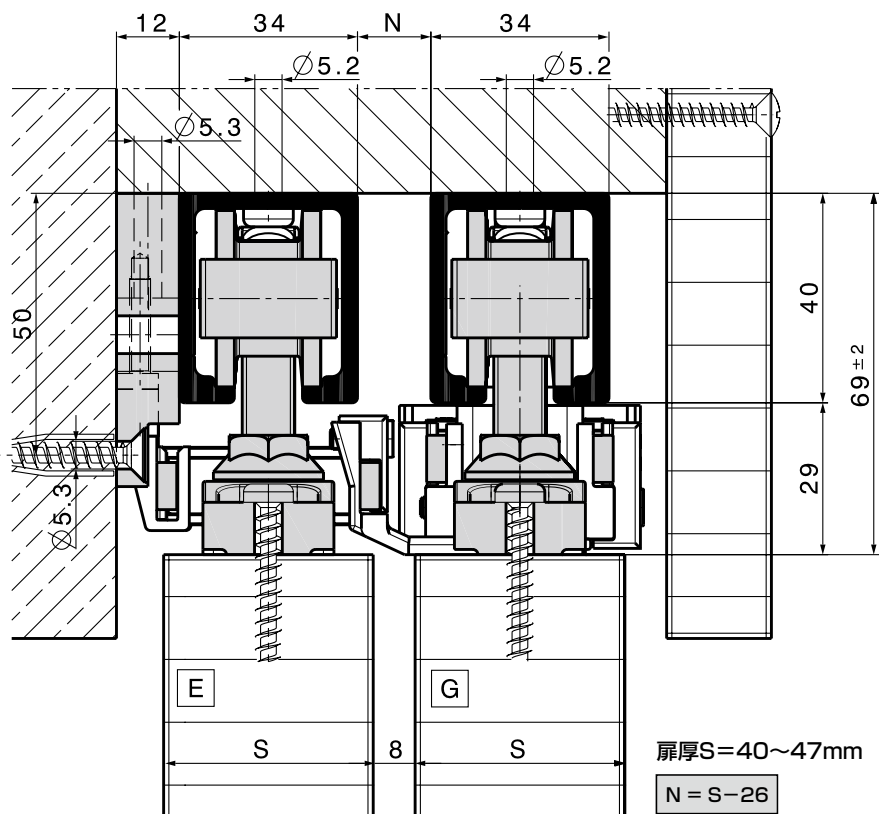


テレスコピック80/3 納まり寸法例



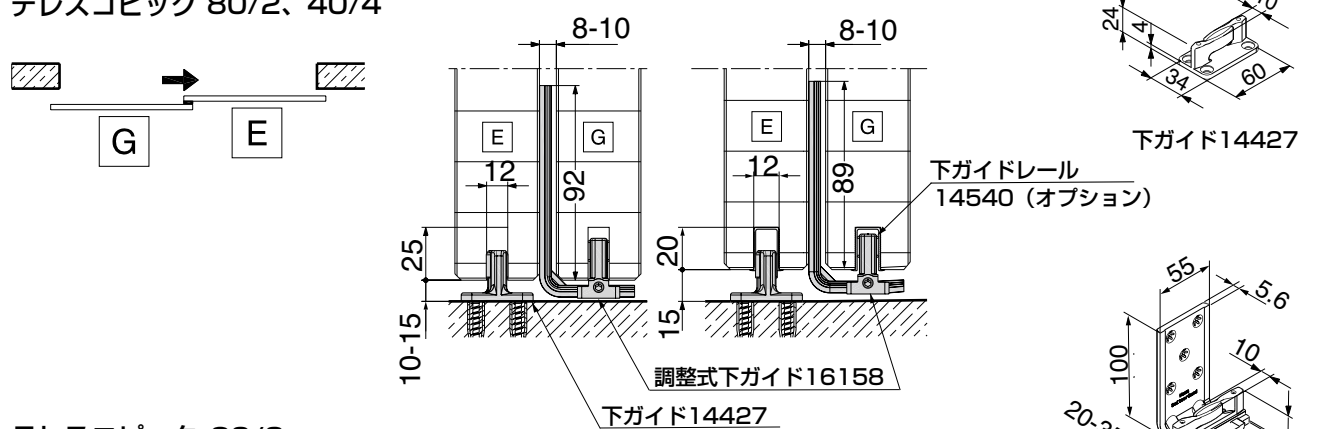
H A W A - テレスコピック 80/2-80/3-40/4

テレスコピック40/4納まり寸法例

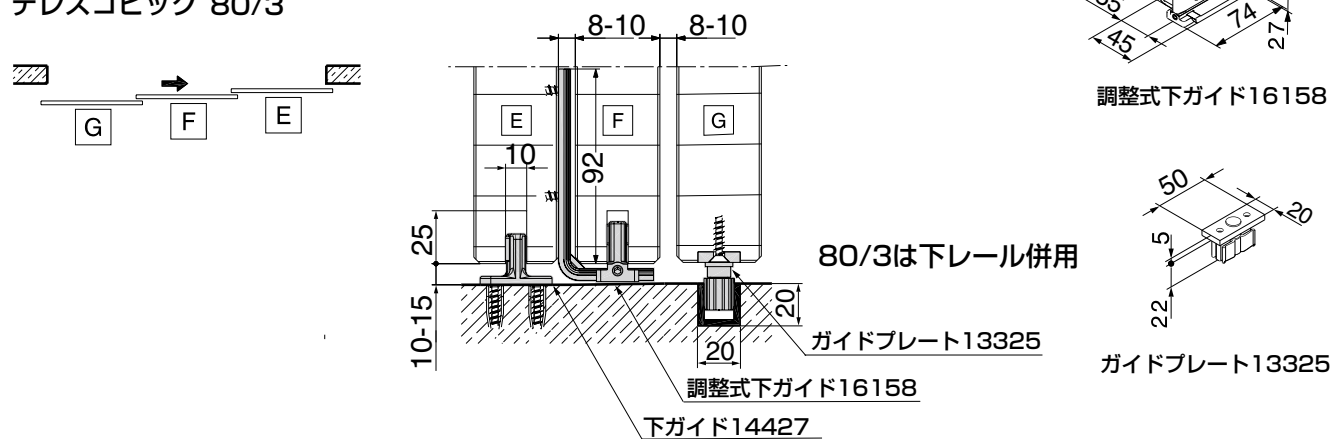


下ガイド及び下ガイドレール

テレスコピック 80/2、40/4



テレスコピック 80/3



HAWA - テレスコピック 80/2-80/3-40/4

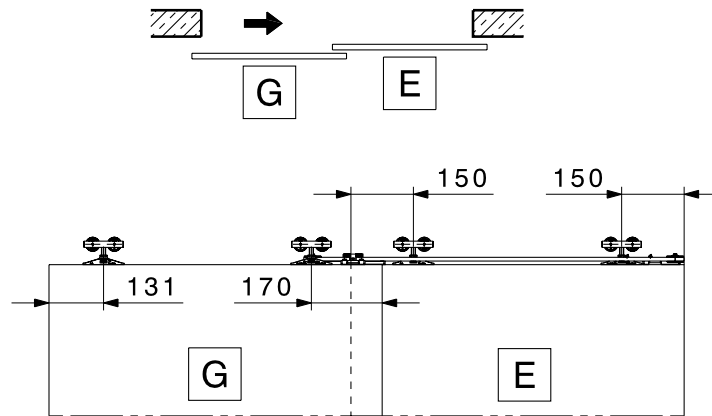
計算方法

<p>■テレスコピック 80/2 完全引き込みの場合</p> <p>$STB = \frac{(2 \times P) + LMB}{2}$</p> <p>$P \geq 75$</p>	<p>LMB=間口</p> <p>M=扉ハンドル</p> <p>P=扉重なりしろ</p>
<p>引き残しを設ける場合</p> <p>$STB1 = \frac{(2 \times P) + LMB - M}{2}$</p> <p>$STB2 = STB1 + M$</p> <p>$P \geq 75$</p>	<p>STB=扉幅</p>
<p>■テレスコピック 80/3 完全引き込みの場合</p> <p>$STB = \frac{(3 \times P) + LMB}{3}$</p> <p>$P \geq 75$</p>	<p>$STB = \frac{(3 \times P) + LMB}{3}$</p> <p>$P \geq 75$</p>
<p>引き残しを設ける場合</p> <p>$STB1 = \frac{(3 \times P) + LMB - M}{3}$</p> <p>$STB2 = STB1 + M$</p> <p>$P \geq 75$</p>	<p>$STB1 = \frac{(3 \times P) + LMB - M}{3}$</p> <p>$STB2 = STB1 + M$</p> <p>$P \geq 75$</p>
<p>■テレスコピック 40/4 完全引き込みの場合</p> <p>$STB = \frac{(4 \times P) + LMB}{4}$</p> <p>$P \geq 75$</p>	<p>$STB = \frac{(4 \times P) + LMB}{4}$</p> <p>$P \geq 75$</p>
<p>引き残しを設ける場合</p> <p>$STB1 = \frac{(4 \times P) + LMB - (2 \times M)}{4}$</p> <p>$STB2 = STB1 + M$</p> <p>$P \geq 75$</p>	<p>$STB1 = \frac{(4 \times P) + LMB - (2 \times M)}{4}$</p> <p>$STB2 = STB1 + M$</p> <p>$P \geq 75$</p>

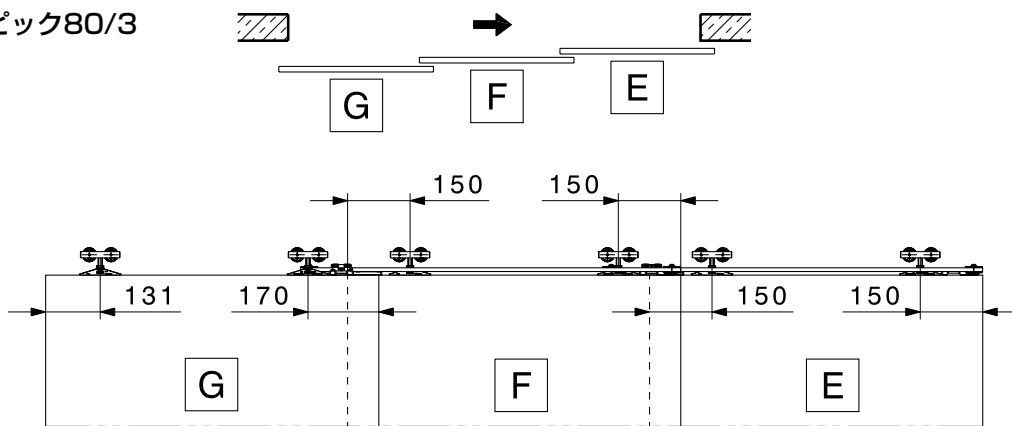
HAWA - テレスコピック 80/2-80/3-40/4

吊り金具の取付位置

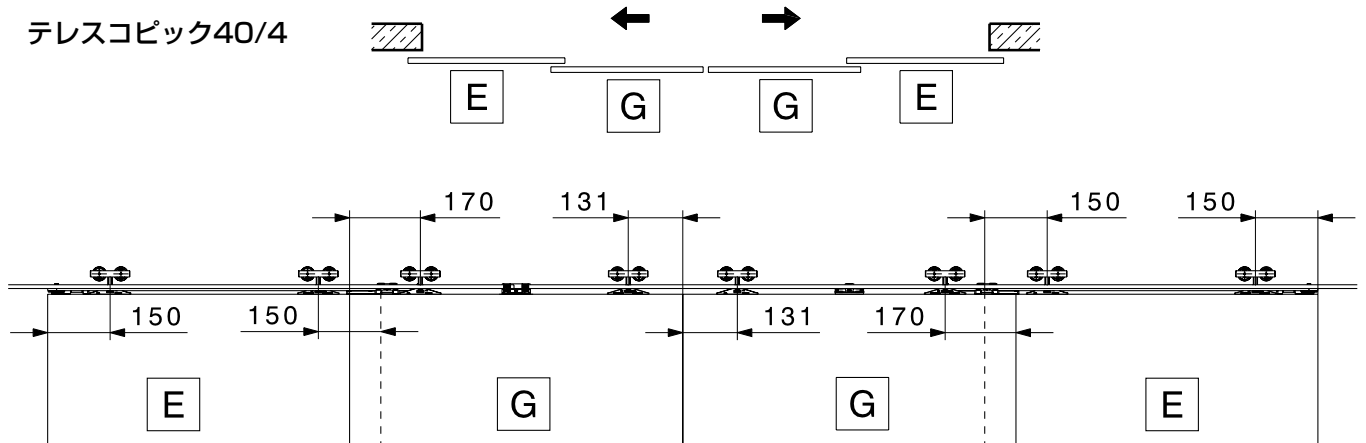
テレスコピック80/2



テレスコピック80/3



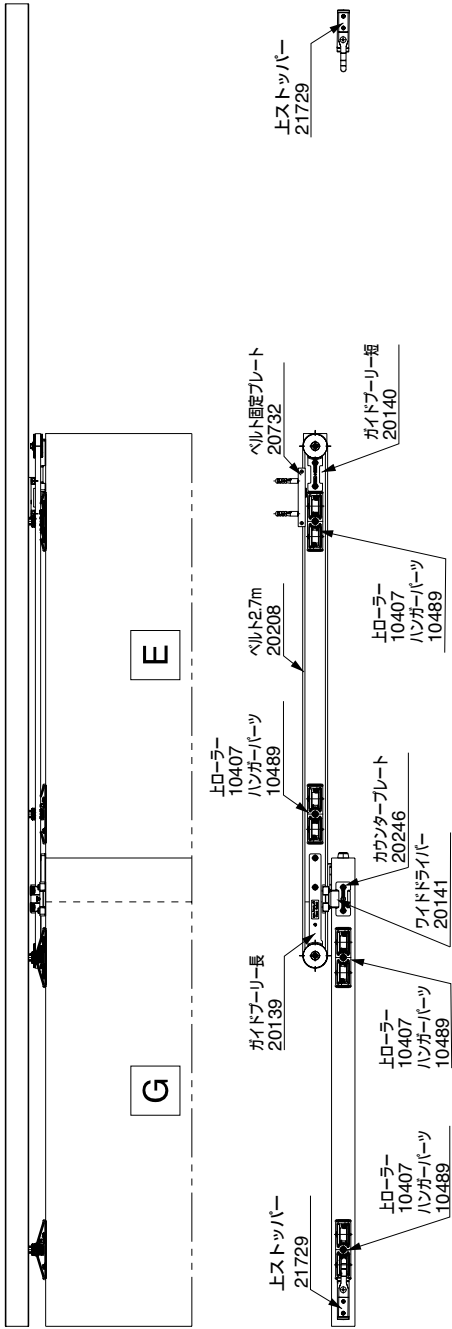
テレスコピック40/4



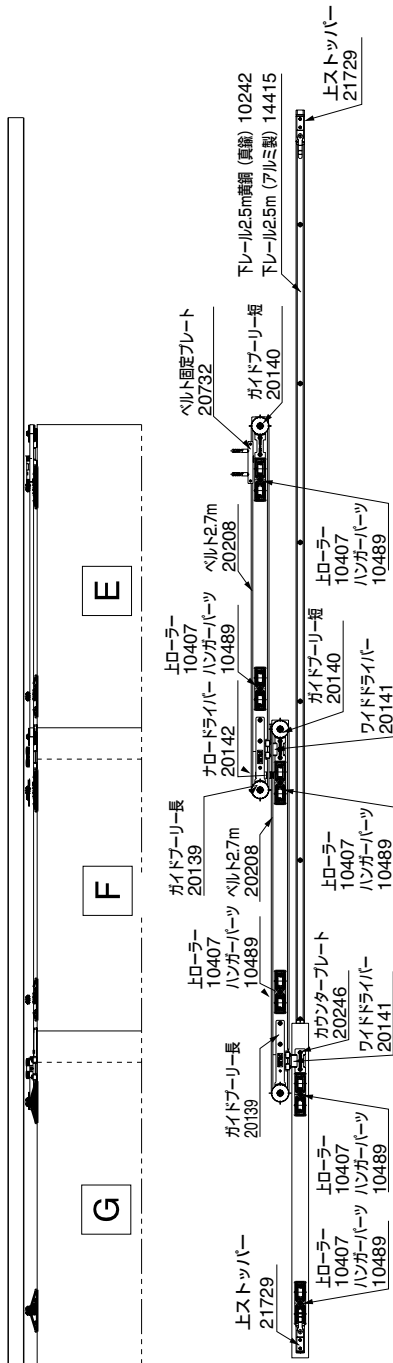
HAWA-テレスコピック 80/2-80/3-40/4

部品構成

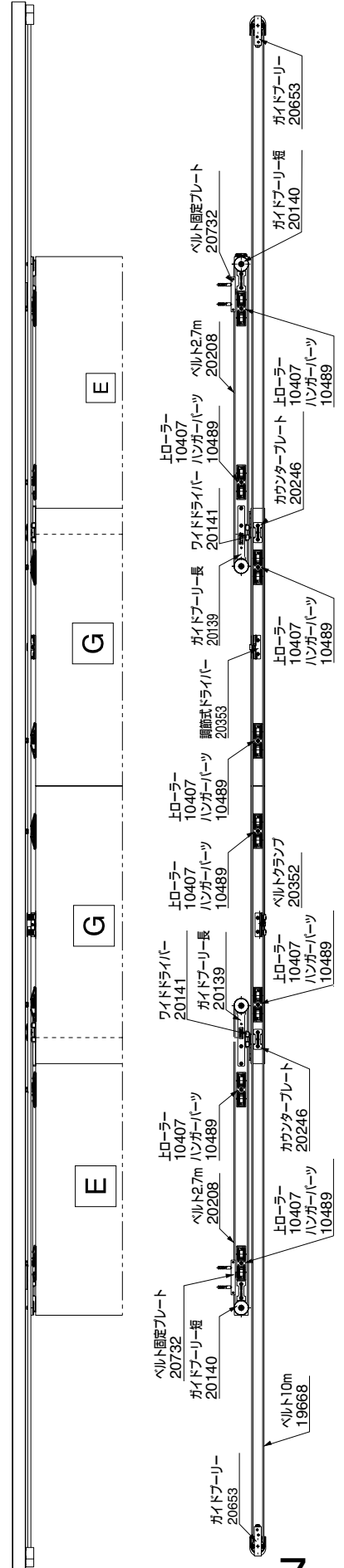
テレスコピック 80/2



テレスコピック 80/3



テレスコピック 40/4

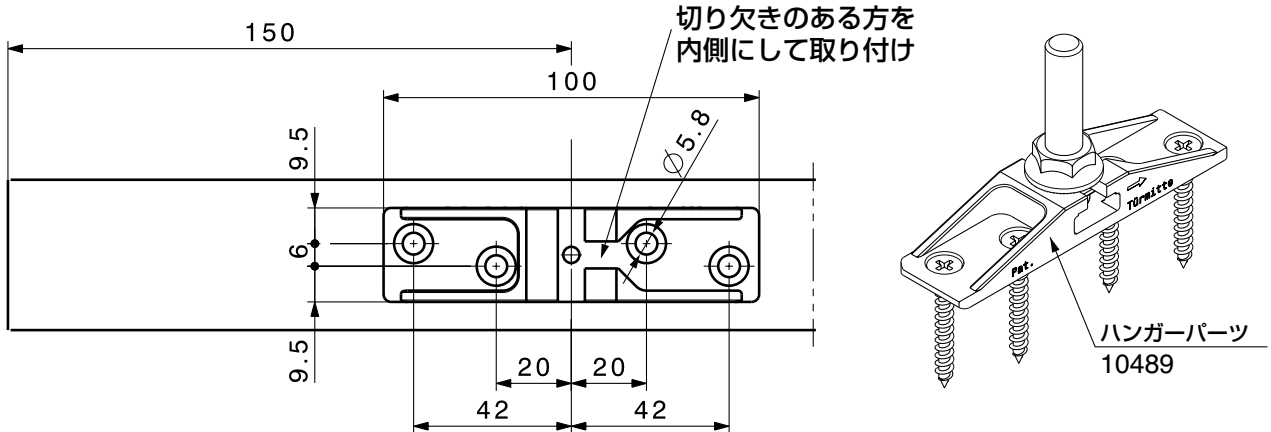


HAWA - テレスコピック 80/2-80/3-40/4

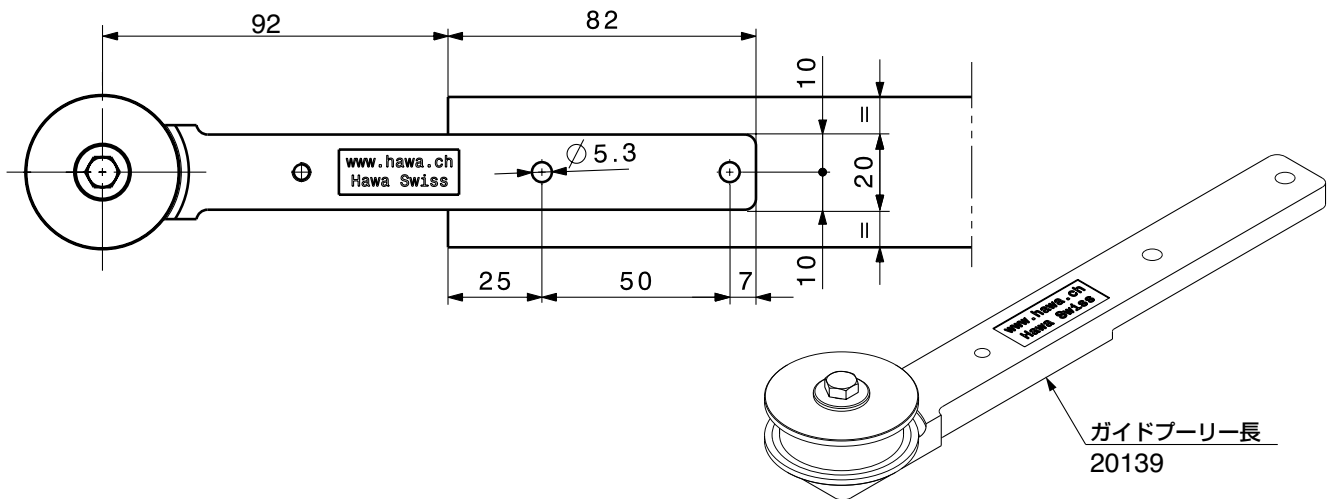
扉EとFの取付部品寸法、取付位置



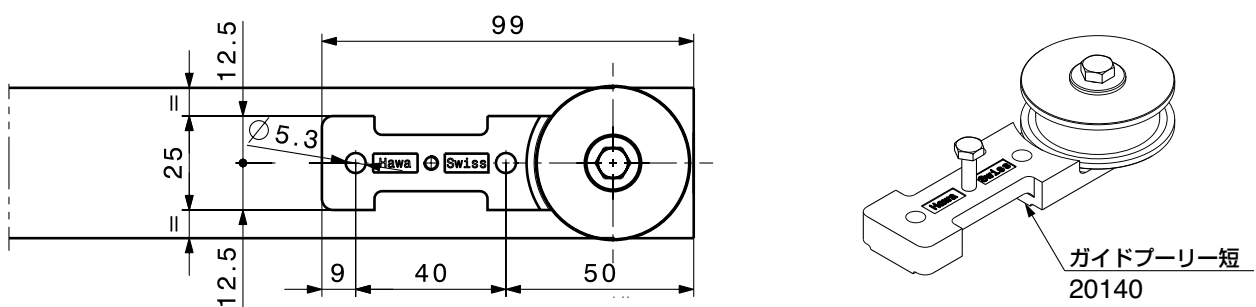
ハンガーパーツ 取付位置



ガイドプーリー長 取付位置

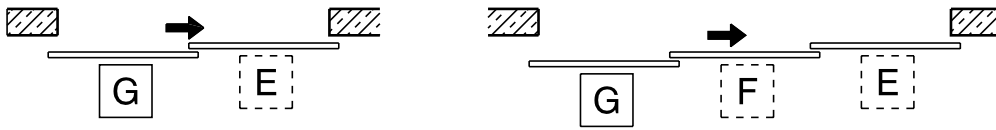


ガイドプーリー短 取付位置

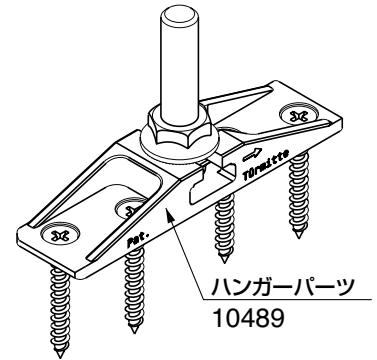
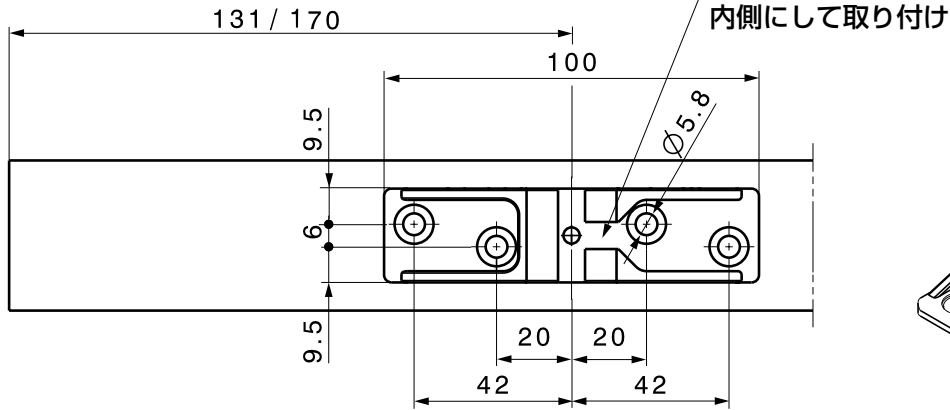


HAWA - テレスコピック 80/2-80/3-40/4

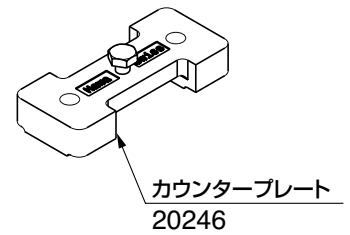
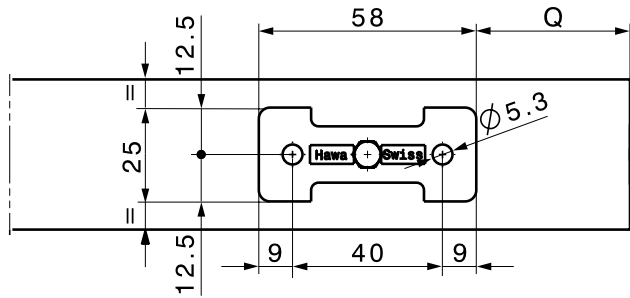
扉Gの取付部品寸法、取付位置



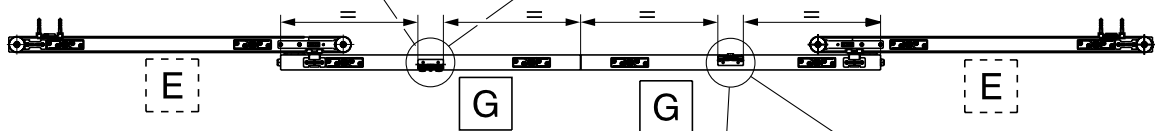
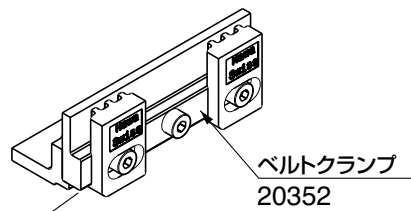
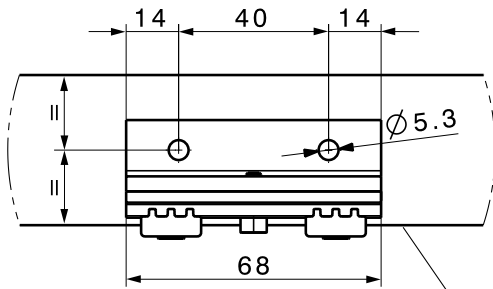
ハンガーパーツ 取付位置



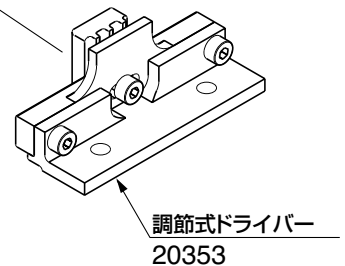
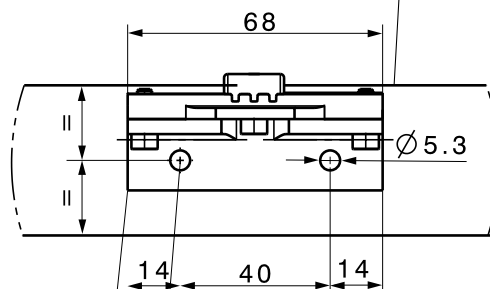
カウンタープレート 取付位置



ベルトクランプ 取付位置

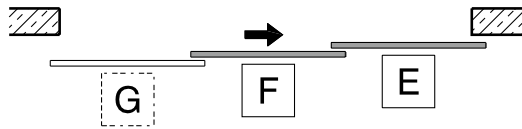


調節式ドライバー 取付位置

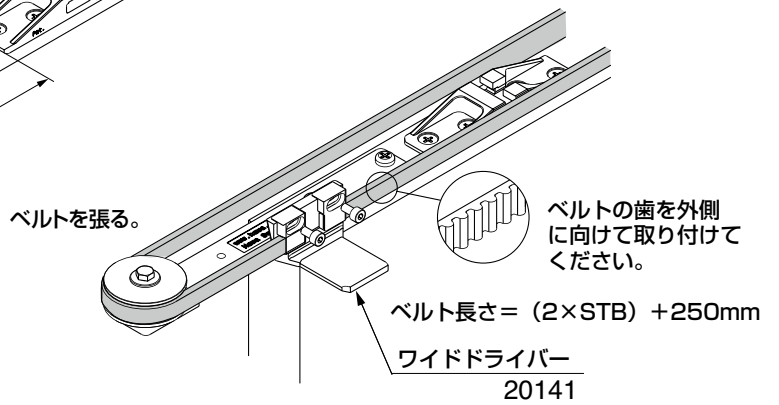
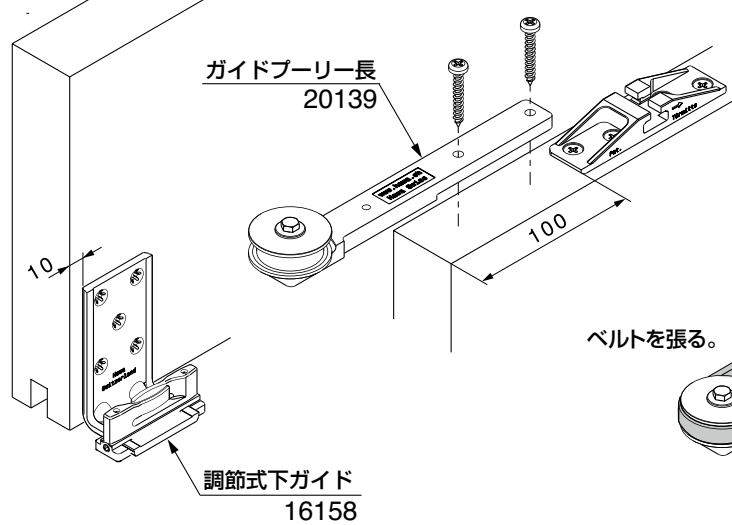
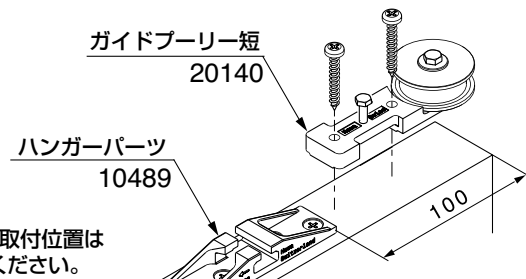
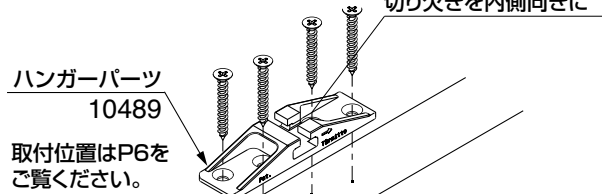


HAWA - テレスコピック 80/2-80/3-40/4

テレスコピック80/2、80/3用扉F、Eへの部品の取り付け



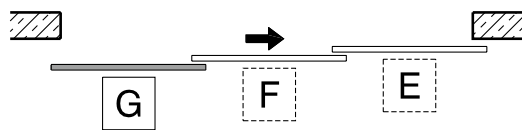
ハンガーパーツの取り付け



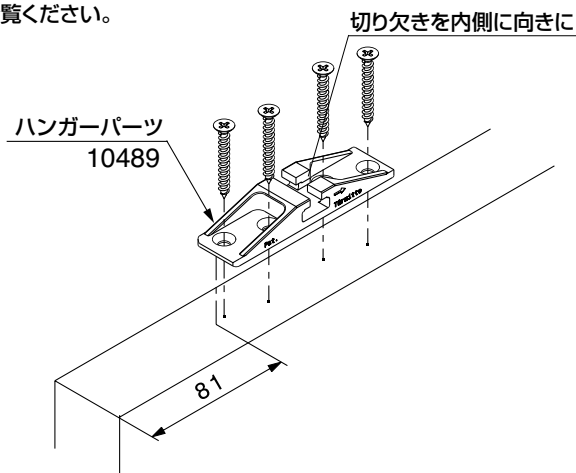
ベルト末端をワイドドライバーで結束

※注意：ベルトはスムーズに機能させるため、軽く張ってください。

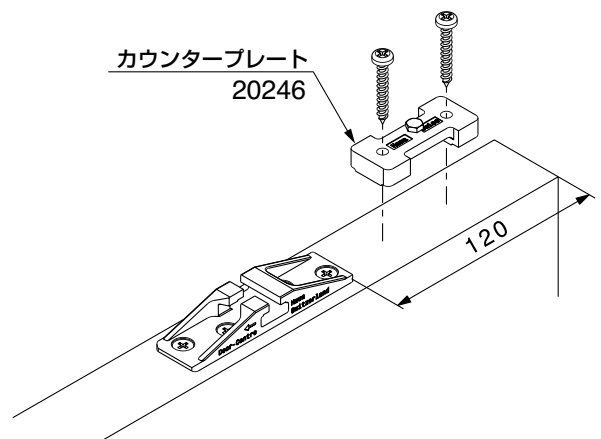
テレスコピック80/2、80/3用扉Gへの部品の取り付け



ハンガーパーツの取付位置はP.6をご覧ください。

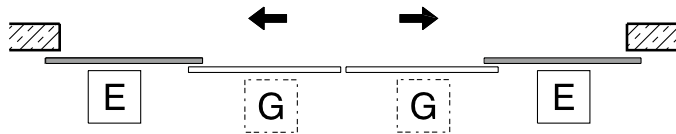


カウンタープレートの取付位置はP.6をご覧ください。



HAWA-テレスコピック80/2-80/3-40/4

テレスコピック40/4用扉Eへの部品の取り付け



ハンガーパーツの取り付け

ハンガーパーツの取付位置はP.6をご覧ください。

ハンガーパーツ
10489

切り欠きを内側向きに

ガイドプーリー短
20140

ハンガーパーツ
10489

プーリーの取付位置は
P.8をご覧ください。

ガイドプーリー長
20139

ベルトを張る。

ベルト末端をワイド
ドライバーで
結束。

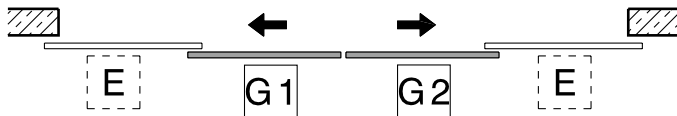
ベルトの歯を外側に向けて
取り付けてください。

ベルト長さ = $(2 \times \text{STB}) + 250\text{mm}$
ワイドドライバー 20141

ベルト末端をワイドドライバーで結束

注意：ベルトはスムーズに機能させるため、軽く張ってください。

テレスコピック40/4用扉G1、G2への部品の取り付け



ハンガーパーツの取付位置は
P.6およびP.9をご覧ください。

ハンガーパーツ
10489

切り欠きを内側向きに

カウンタープレート
20246

ハンガーパーツ
10489

120

G2

ベルトクランプ
20352

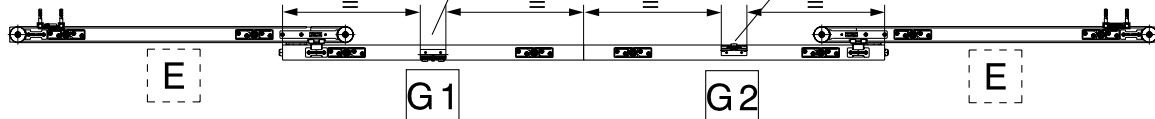
調節式ドライバー
20353

G2

G1

G2

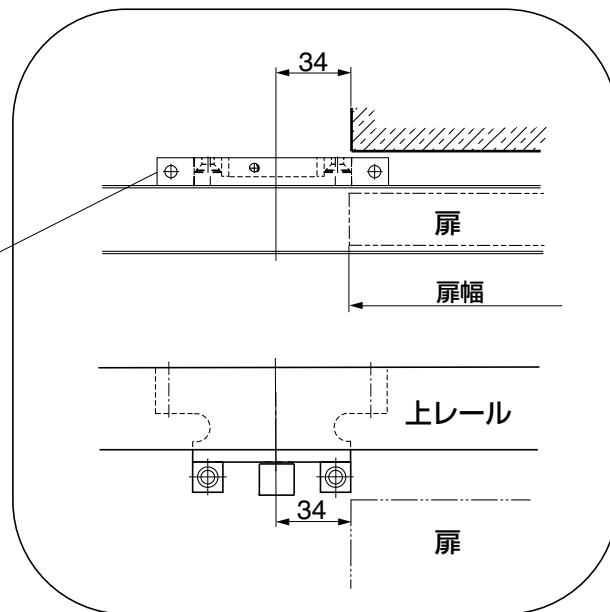
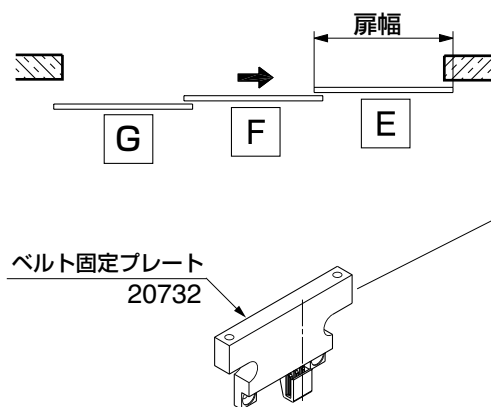
81



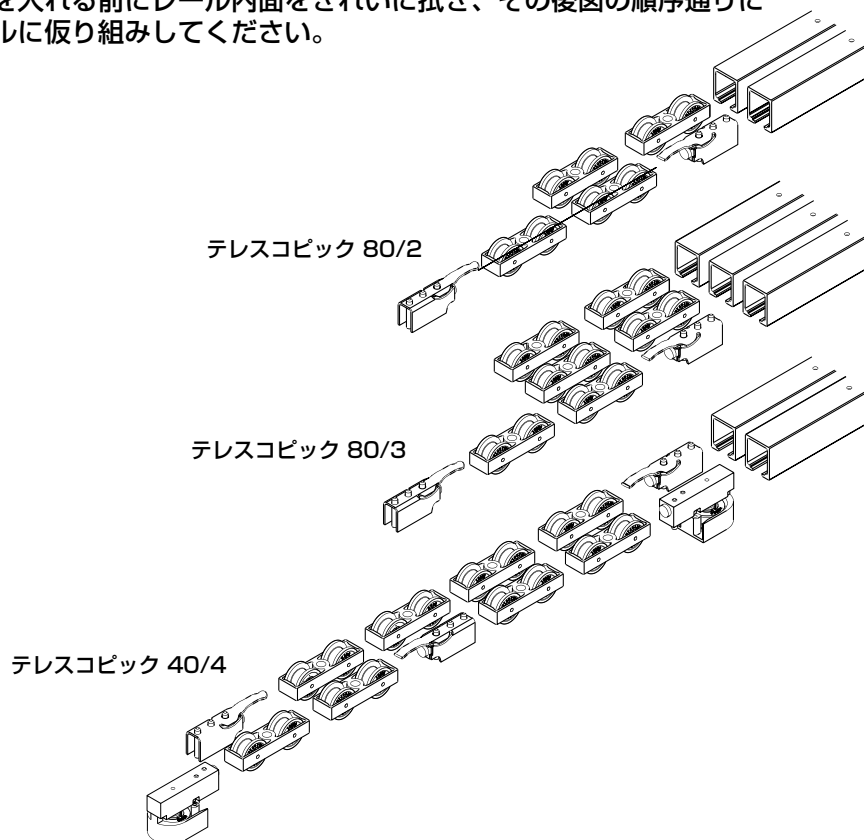
HAWA- テレスコピック 80/2-80/3-40/4

上レールの取り付け

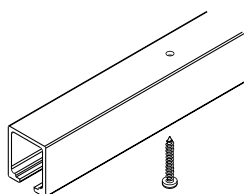
- ① ベルト固定プレートを上レール脇に取り付け
(P3~4断面図参照)



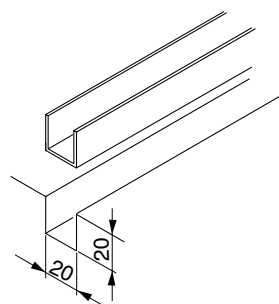
- ② 部品を入れる前にレール内面をきれいに拭き、その後図の順序通りにレールに仮組みしてください。



- ③ 上レールを天井へ取り付け



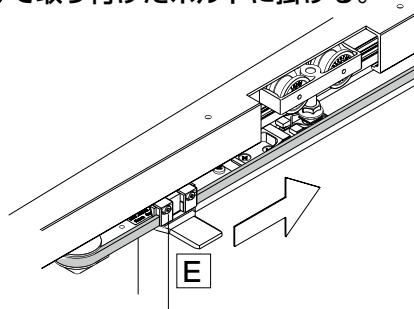
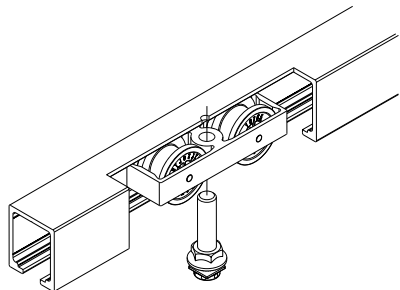
- ④ 下レールの取り付け (テレスコピック80/3のみ)



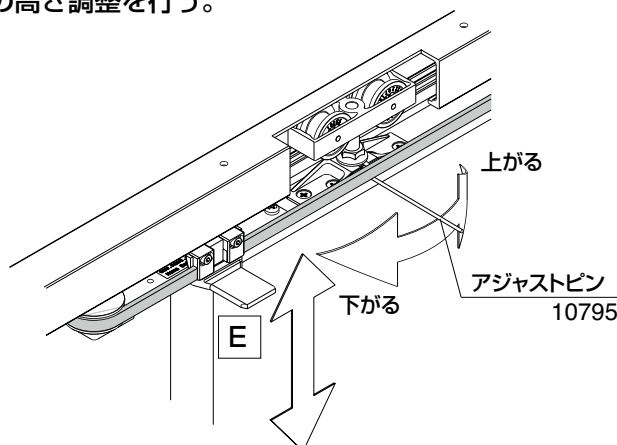
HAWA - テレスコピック 80/2-80/3-40/4

テレスコピック、80/2、80/3の扉取付手順

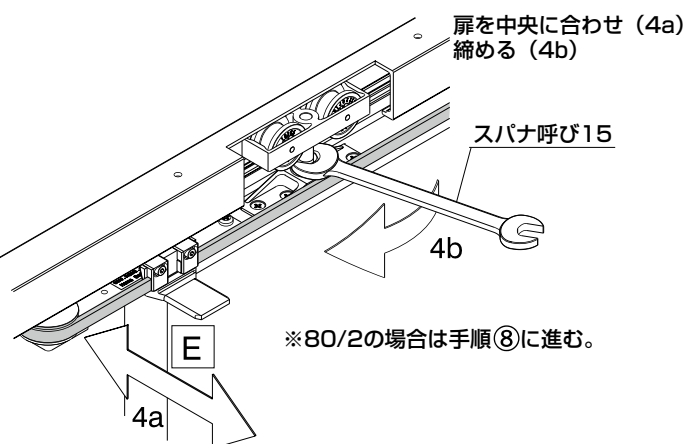
- ① ハンガーパーツのボルトを上ローラーにねじ込む。 ② 事前に部品を取り付けたハンガーパーツを
①で取り付けしたボルトに掛ける。



- ③ 扉の高さ調整を行う。



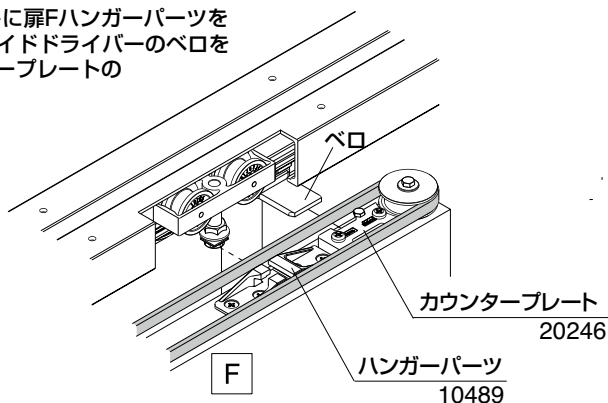
- ④ 扉の調整後、ハンガーパーツのボルトを固定する。



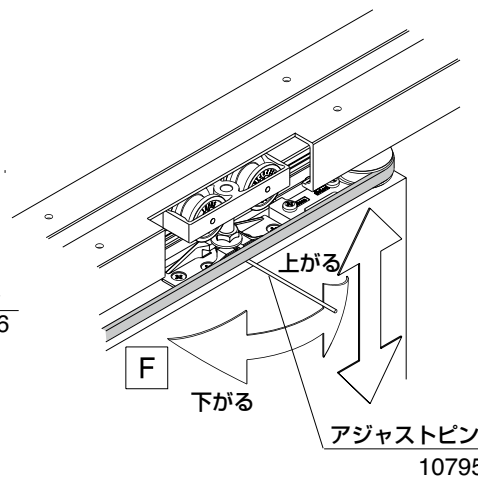
以下の手順 ⑤～⑦ はテレスコピック80/3のみ

- ⑤ 扉Fを上レールに吊り込む。

ハンガーボルトに扉Fハンガーパーツを掛け、扉Eのワイドドライバーのペロを扉Fのカウンタープレートの穴に差し込む。

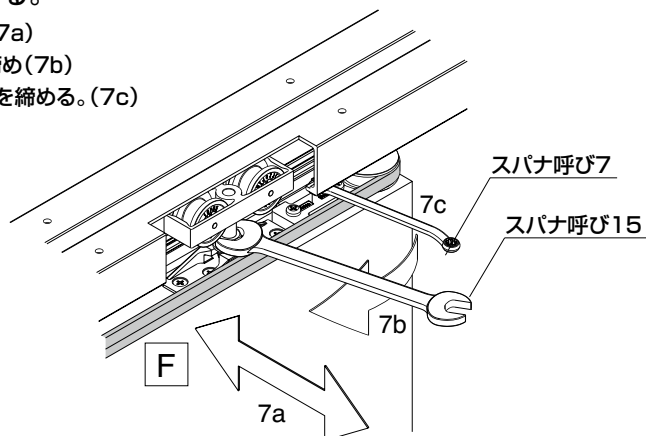


- ⑥ 扉の高さ調整を行う。



- ⑦ 調整後、固定する。

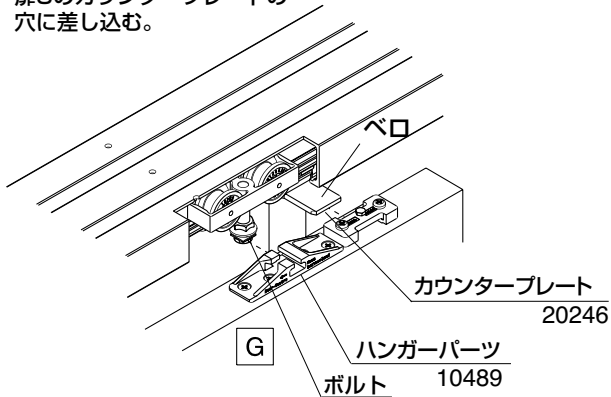
扉を中央に合わせ (7a)
ハンガーパーツを締め (7b)
カウンタープレートを締める。(7c)



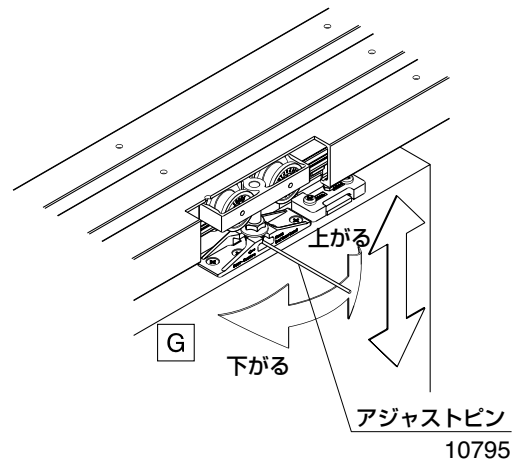
HAWA - テレスコピック 80/2-80/3-40/4

⑧ 扉Gを上レールに吊り込む。

ハンガーボルトに扉Gのハンガーパーツを掛け、扉Fのワイドドライバーのペロを扉Gのカウンタープレートの穴に差し込む。

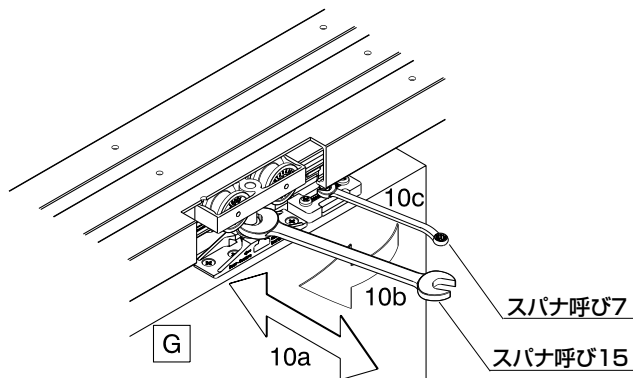


⑨ 扉の高さ調整を行う。



⑩ 調整後、固定する。

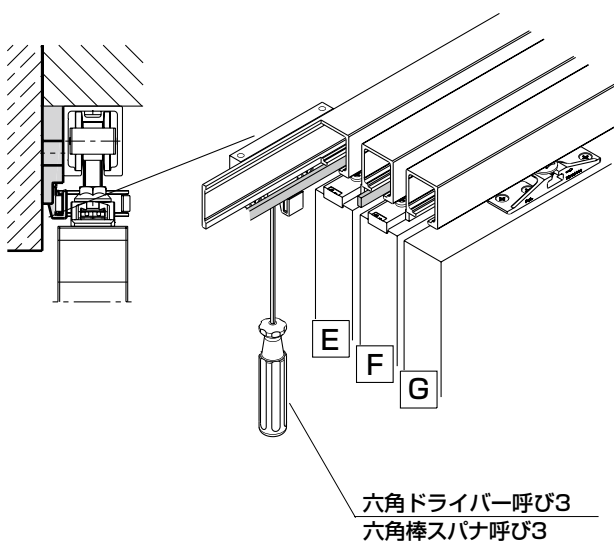
扉を中央に合わせ (10a)
ハンガーパーツを締め (10b)
カウンタープレートを締める。(10c)



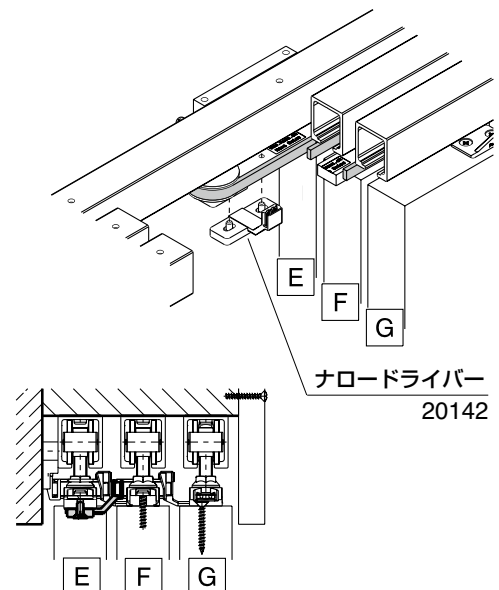
⑪ 扉を全て端に移動し、開いた状態にする。



⑫ ベルト固定プレートを取り付け、フックに扉Eベルトを掛ける。

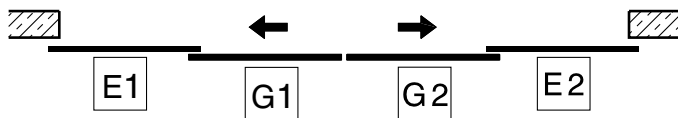


⑬ ナロードライバーを扉Eのガイドプリーに取り付け、フックに扉Fのベルトを掛ける。

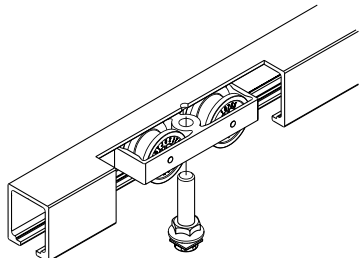


H A W A - テレスコピック 80/2-80/3-40/4

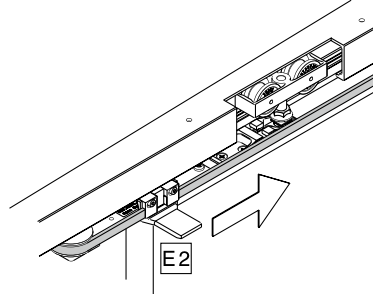
テレスコピック40/40の扉取付手順



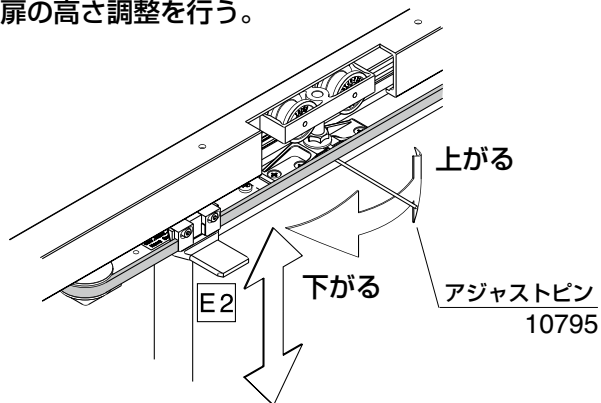
①ハンガーパーツのボルトを上ローラーにねじ込む。



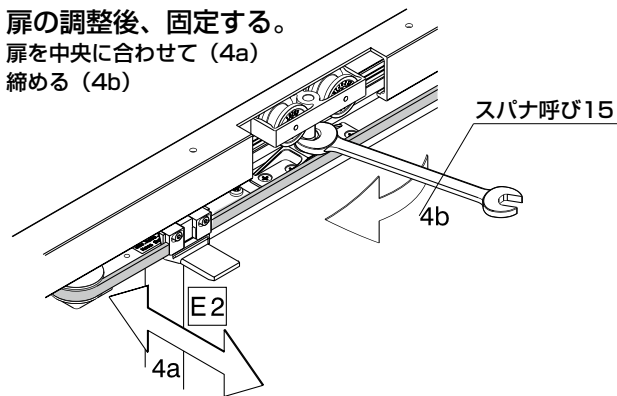
②扉E2を上レールに吊り込む。



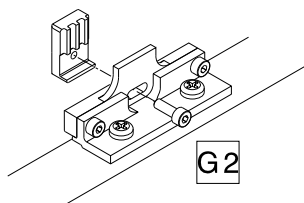
③扉の高さ調整を行う。



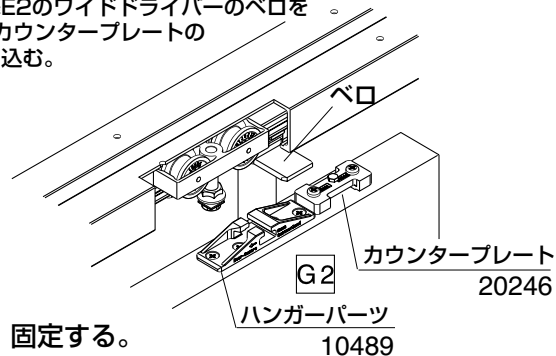
④扉の調整後、固定する。
扉を中央に合わせて (4a)
締める (4b)



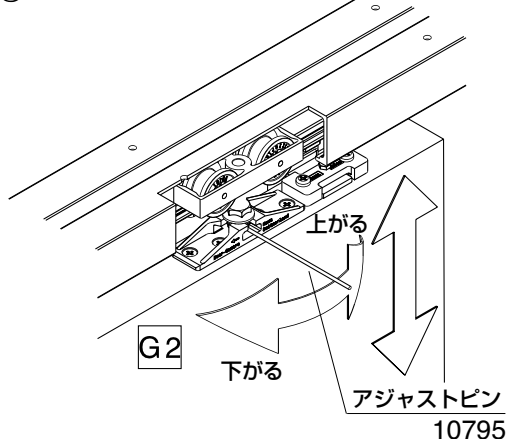
⑤扉G2の調整式ドライバー (扉G1のベルトクランプ) のベルトを挟む部品を一旦分解しておく。



⑥扉G2を上レールに吊り込む。
ハンガーボルトに扉G2のハンガーパーツを
掛け、扉E2のワイドドライバーのペロを
扉G2のカウンタープレートの
穴に差し込む。

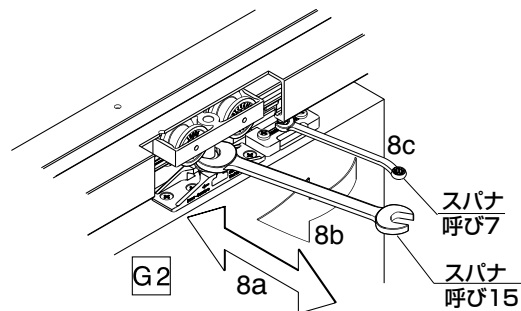


⑦扉の高さ調整を行う。



⑧調整後、固定する。

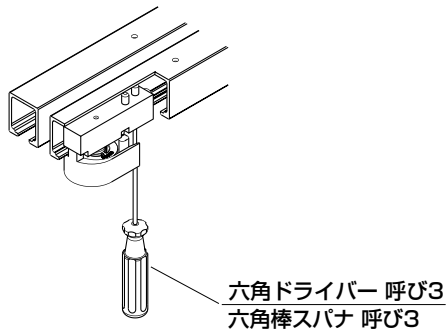
扉を中央に合わせ (8a)
ハンガーパーツを締め (8b)
カウンタープレートを締める。(8c)



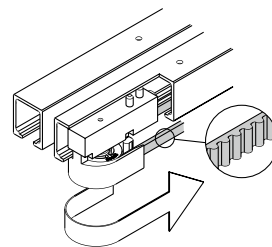
以後扉E1、G1を同様に組み立てから、⑨に進みます。

HAWA- テレスコピック 80/2-80/3-40/4

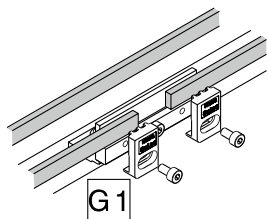
⑨ ガイドブリーをレールの両端に固定する。



⑩ 両端のガイドブリー間にベルトを巻く



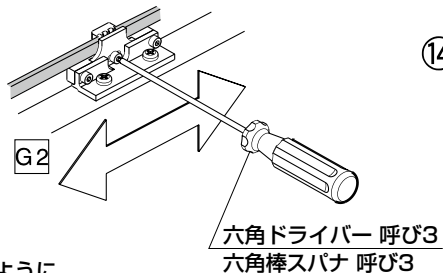
⑪ 扉G1に取り付けたベルトクランプ本体と⑩で取付けたベルトを固定する。



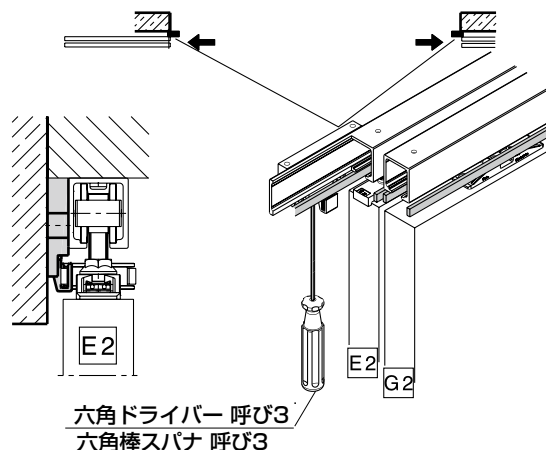
⑫ 扉を全て端に移動し、開いた状態にする。



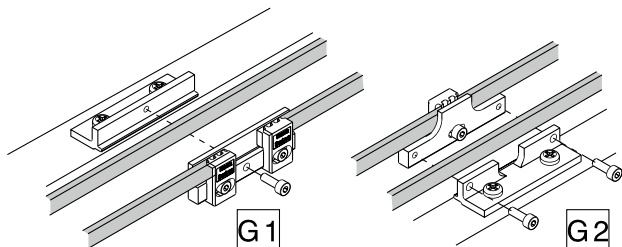
⑬ 扉G2に取り付けた調整式ドライバー本体と⑩で取付けたベルトを固定。扉を開閉させ固定する位置を調整する。



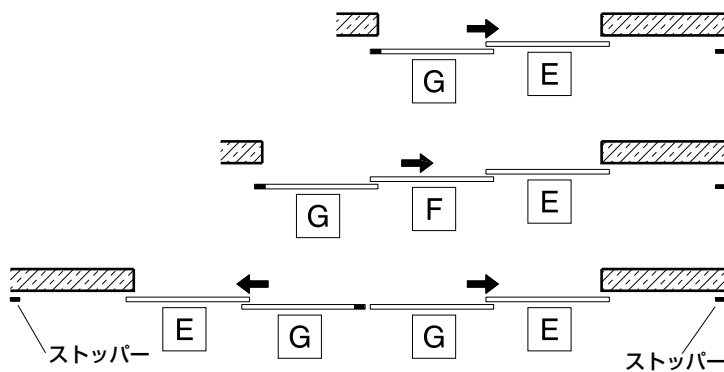
⑭ ベルト固定プレートを取り付け、フックに扉E2のベルトを掛ける。



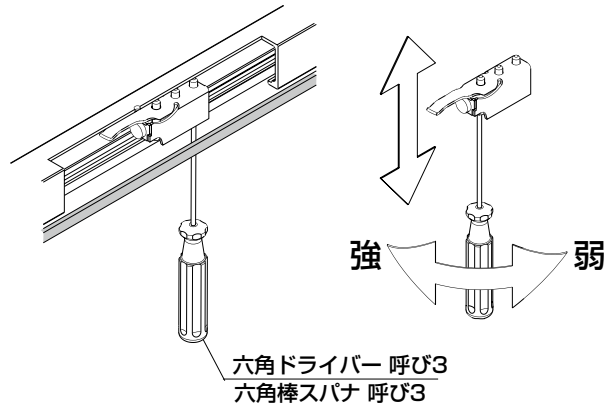
※扉G1、G2を取り外す際は図のように外すとベルトを張ったまま取り外せる。



上ストッパーの取付位置



キャッチ力の調整



本製品に関するご質問・ご相談は、お買い求めいただいた販売店、または下記の窓口にお問い合わせいたします。

アーキテクトサポート室 電話番号 03 (3864) 1122

受付時間 月～金 9:00～17:30 (年末・年始・夏季休暇等は除く)

FAX 03 (3863) 6875

E-mail: support@sugatsune.co.jp

東京都千代田区岩本町2-5-10 〒101-0032

SUGATSUNE スガツネ工業
LAMP 印の機能&デザイン金物メーカー

ISO 9001 (JSAQ384)・ISO 14001 (JSAE597) 審査登録
※ISO9001: 国内各拠点 ※ISO14001: 千葉事業部 千葉工場 および 物流事業部 物流センター
http://www.sugatsune.co.jp/