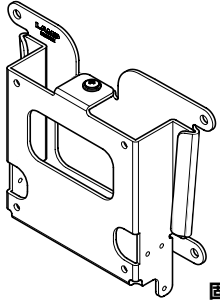
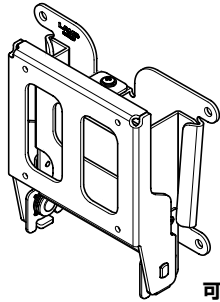


LAMP

小型ディスプレイ用壁掛金具 固定型 TV-400SK 可動型 TV-410SK 取付説明書 PAT



固定型 TV-400SK



可動型 TV-410SK

●この度は、弊社製品をお買い求めいただき、誠にありがとうございます。取付作業前に本説明書をよくお読みのうえ、正しく取付を行ってください。誤った取り付けは、思わぬけがをする恐れがありますので、おやめください。本製品の取付が終わっても、本説明書は、いつでも取り出せるよう大切に保管してください。

必ずお守りください

壁掛け設置には特別な技術が必要ですので、必ず専門の取付工事業者へご依頼ください。
お客様による工事は一切行わないでください。

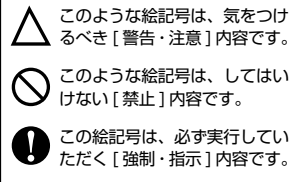
◇販売店様、工事店様へ

- お客様の安全のため、取り付け場所の強度には、モニターの荷重に耐えるよう十分注意のうえ、設計施工を行ってください。
- モニターの説明書で指定しているねじや固定具は全数を確実に取り付けてください。
- モニター（液晶テレビ）と小型ディスプレイ用壁掛金具の設置および取付方法については本書と合わせてモニター（液晶テレビ）取扱説明書の内容に従って実施してください。

安全に関するご注意 ●ご使用前に本説明書をよくお読みの上、指定された取付方法を必ず守ってご使用ください。
●注意事項は次のような表示をしています。

警告 この表示を無視して誤った取り付け、取り扱いを行った場合、人が死亡や重傷を負う可能性が想定される内容を示しています。

注意 この表示を無視して誤った取り付け、取り扱いを行った場合、人が障害を負う可能性が想定される内容、および物的障害の発生が想定される内容を示しています。



設置方法、設置場所について

警告

●壁面は総合荷重に長期間十分に耐え、地震や予想される振動、外力にも十分耐え得る施工を行ってください。誤った取り付けや強度が不十分な取り付けを行った場合、モニターが落下して重大な事故やけがの原因となります。次の事項を守って正しく設置してください。

- 壁面はモニターの荷重を支える十分な強度が必要です。設置の前に、モニターの質量を確認のうえ、壁面の強度を確認してください。強度不足の場合は十分な補強を行ってください。
- モニターの質量…8 kg 以下
- 荷重は必ず柱や梁などの堅牢な構造材で受けるように取り付けてください。
- 強度が不十分な壁面への間接取り付けは行わないでください。幅木や受け木、天井吊り金具には取り付けしないでください。
- コンクリートの壁に取り付ける場合は総合荷重に十分に耐えるアンカー類を使用してください。

●移動や角度の調整などは必ず販売店にご依頼ください。お客さまによる調整は危険ですので絶対におやめください。事故やけがの原因となります。

●開閉するドアや家具の扉にぶつかる場所には設置しないでください。また振動の多い場所や、大きな力が加わる場所には設置しないでください。落下や破損、けがの原因となります。



設置作業について

警告

●モニターを壁に掛けた後は必ず指定のねじを締めて、セット側の金具と壁側の金具を固定してください。固定しないと落下などの事故やけがの原因となります。

●壁掛金具に指をはさまないようにご注意ください。

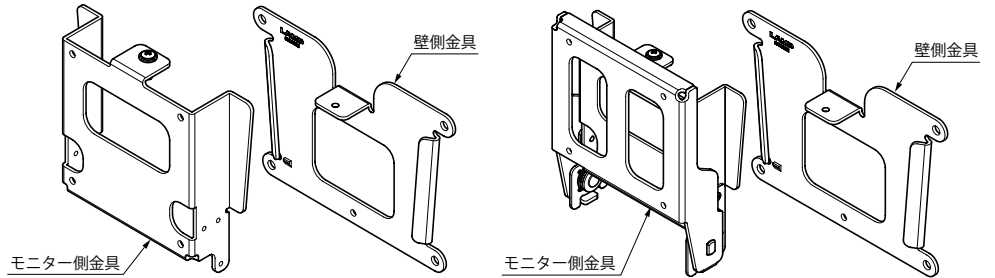
●部品を改造しないでください。また破損した部品は使用しないでください。落下などの事故やけがの原因となります。

●ボルトやねじ類は指定の位置に指定の本数を確実に取り付けてください。また金具類は必ず付属のものをご使用ください。落下などの事故やけがの原因となります。

部品明細

固定型 TV-400SK

可動型 TV-410SK



モニター側金具

壁側金具

壁側金具

取付ねじについて

※壁側金具の取付ねじは壁の仕様にあったものをお客様の方でご用意ください。

※モニター側金具の取付穴は φ5 です。モニターの仕様にあった取付ねじをお客様の方でご用意ください。

壁面に壁側金具を取り付ける。

●固定型 TV-400SK ●可動型 TV-410SK

1. はじめに

お買い上げ時、モニター側と壁側の金具は落下防止ねじで連結されています。設置前に落下防止ねじをゆるめて、モニター側と壁側の金具を分離してください。

注意

モニター側と壁側の金具を分離させる作業はテーブルや床の上で行ってください。

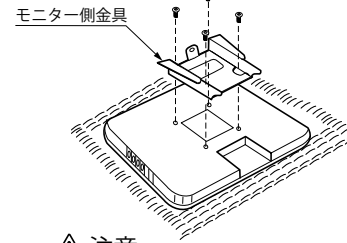
手に持った状態で行いますと、ねじをゆるめて金具が分離したとたん、一方の金具が落下してけがや破損の原因となることがあります。

2. モニターからスタンドを取り外します。

モニター取扱説明書に従って取り付いているスタンド等を取り外してください。

3. モニターにモニター側金具を取り付けます。

モニター側金具をモニターの裏面に取り付けてください。



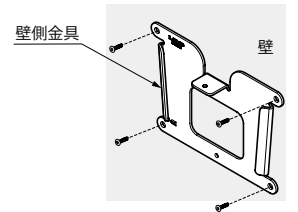
モニター側金具

注意

取り外し方はモニターの機種によって異なります。詳細はモニターの取扱説明書をご覧ください。

4. 壁側の金具を壁に取り付けます。

市販の木ねじやアンカーを使って壁側金具を壁に取り付けてください。



壁側金具

壁

注意

金具には上下がありますので、注意して取り付けてください。

注意

金具には上下がありますので、注意して取り付けてください。



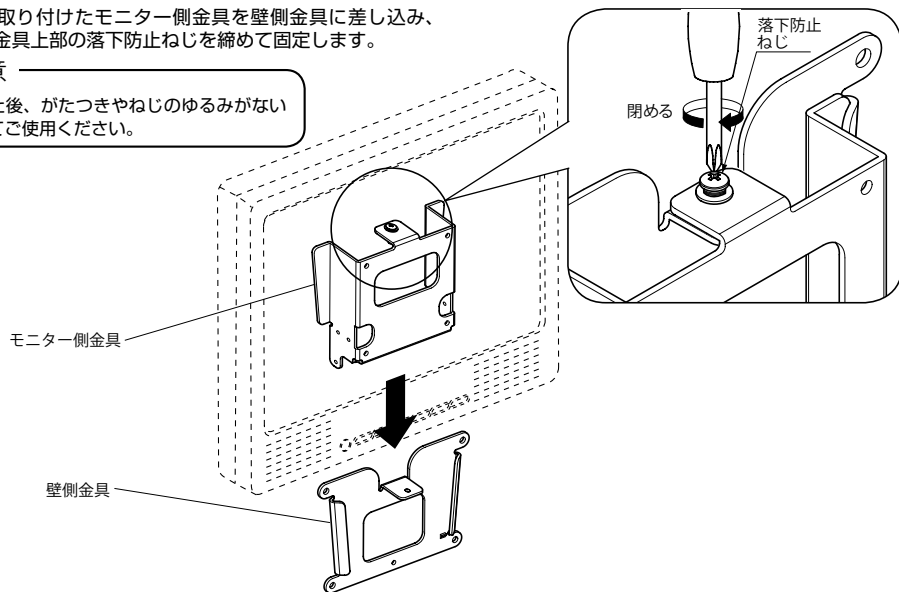
組み立て

■固定型TV-400SKのモニター側金具を壁側金具に取り付ける。

モニターに取り付けたモニター側金具を壁側金具に差し込み、モニター側金具上部の落下防止ねじを締めて固定します。

△注意

取り付け後、がたつきやねじのゆるみがないか確認してご使用ください。

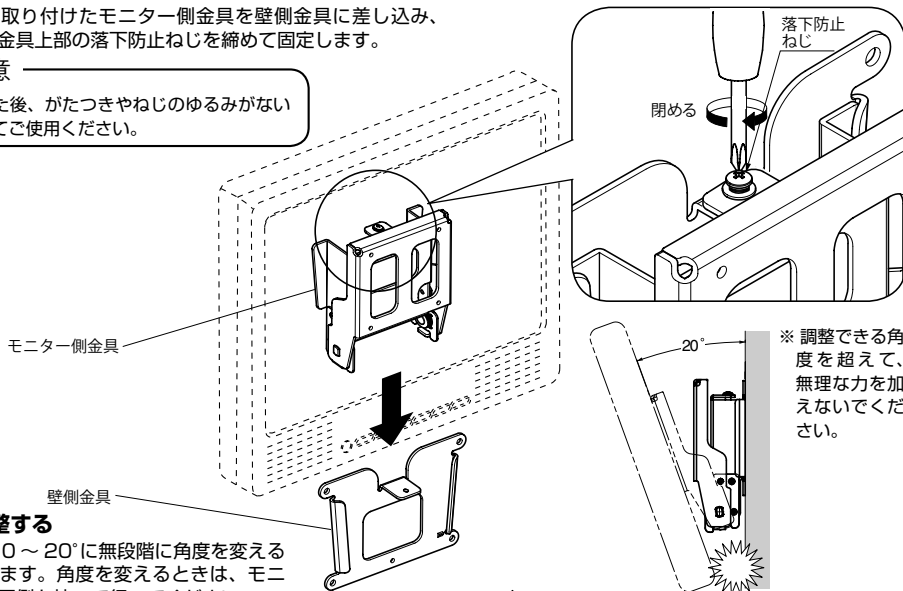


■可動型TV-410SKのモニター側金具を壁側金具に取り付ける。

モニターに取り付けたモニター側金具を壁側金具に差し込み、モニター側金具上部の落下防止ねじを締めて固定します。

△注意

取り付け後、がたつきやねじのゆるみがないか確認してご使用ください。



角度を調整する

この製品は0～20°に無段階に角度を変えることができます。角度を変えるときは、モニター本体の両側を持って行ってください。

△注意

角度を調整する際は金具やセットで指をはさまないようご注意ください。

△注意

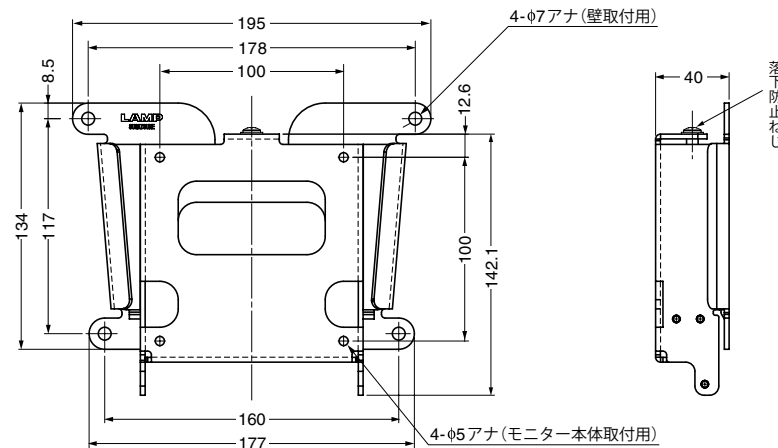
モニターのサイズもしくは取り付け穴の位置によっては、モニターの角度変更した際、モニターが壁に当たる可能性がありますのでご注意ください。



仕様図

■固定型TV-400SK

- モニター質量：8kgまで
- VESA規格
100mm×100mm
に適合

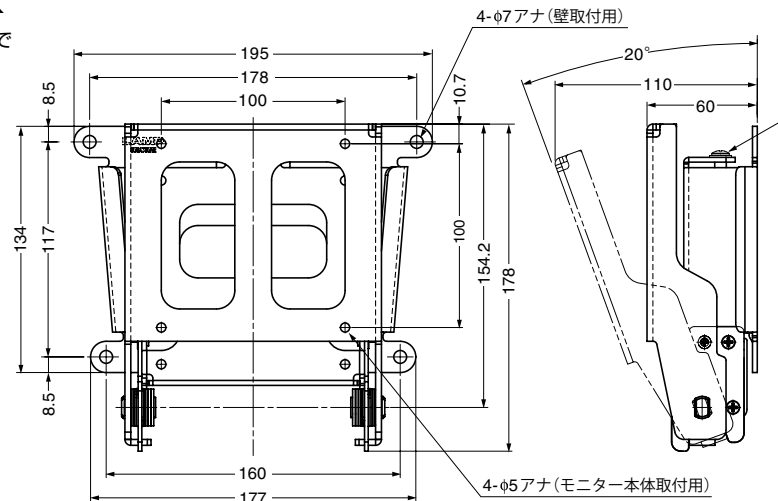


■取付ねじについて

- ※ 壁側金具の取付ねじは壁の仕様にあったものをお客様の方でご用意ください。
- ※ モニター側金具の取付穴はφ5です。モニターの仕様にあった取付ねじをお客様の方でご用意ください。

■可動型TV-410SK

- モニター質量：8kgまで
- 可動範囲：0～20°
- VESA規格
100mm×100mm
に適合



■取付ねじについて

- ※ 壁側金具の取付ねじは壁の仕様にあったものをお客様の方でご用意ください。
- ※ モニター側金具の取付穴はφ5です。モニターの仕様にあった取付ねじをお客様の方でご用意ください。

本製品に関するご質問・ご相談は、お買い求めいただいた販売店、または下記の窓口にお問い合わせいただけます。

アーキテクトサポート室 電話番号 **03 (3864) 1122**
 (年末・年始・夏季休暇等は除く)
 受付時間 **月～金 9:00～17:30**
 FAX 03 (3863) 6875
 E-mail: support@sugatsune.co.jp
 東京都千代田区岩本町2-5-10 〒101-0032

SUGATSUNE スガツネ工業
 LAMP印の機能&デザイン金物メーカー

ISO 9001(JSAQ384)・ISO 14001(JSAE597) 審査登録
 14001(ISO14001) 環境マネジメントシステム 認証取得
<http://www.sugatsune.co.jp/>