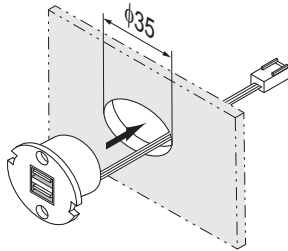


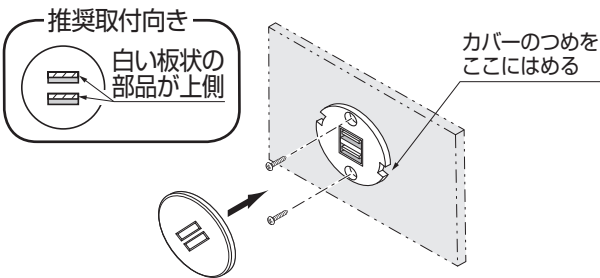
取付手順

1 設置方法

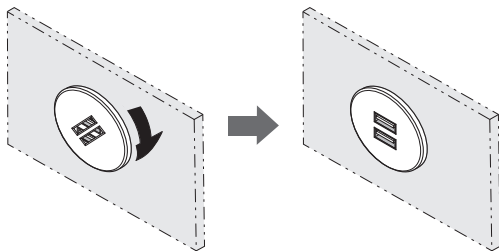
【1】入力電線を先にφ35の取付穴に通す。



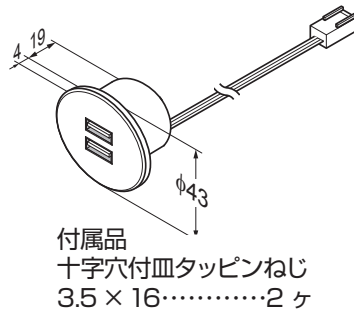
【2】付属ねじで固定し、カバーをかぶせる。



【3】カバーを回転させ、固定する。



外観・寸法・仕様



電線長さ 2500 mm
 定格入力 DC24 V
 定格出力 DC5 V 1×2.1 A
 2×1.05 A
 定格消費電力 15 W
 出力コネクタ Aタイプ
 使用温度 0～40℃

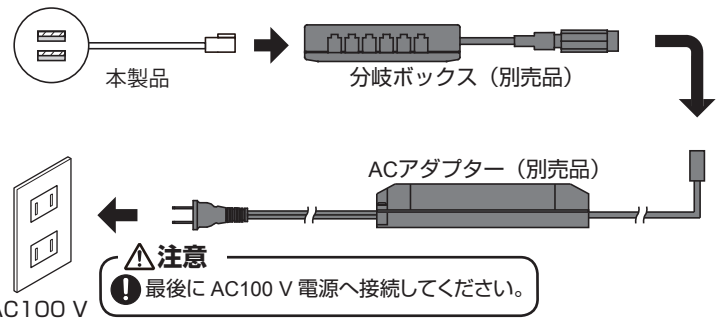
付属品
 十字穴付皿タッピンねじ
 3.5×16……………2ヶ

2 接続方法

下図のように結線してください。■部分は別売品です。

注意

- ❗ 本製品は、必ずACアダプター(ATS024T-A240 または ATS050-A240)を接続して使用してください。
- ⊘ 通電中はコネクタの着脱をしないでください。USBコンセントの故障の原因になります。



安全にお使いいただくために

図記号の意味

警告 注意	禁止	厳守
----------	----	----

取付上の注意

- ❗ **警告** 死亡または重傷を負うおそれがある内容を示します。
- ⊘ 本来の使用目的と異なる使用方法や、本書で指定する以外の方法による取付けはしないでください。
- ⊘ 本製品を紙や布、または断熱材で覆ったり、燃えやすい物を近付けないでください。故障、火災の原因になります。
- ⊘ 本製品の分解、改造、構成部品の交換はしないでください。感電、火災、故障の原因になります。
- ❗ 本製品は家具等の垂直面に取り付けてください。本製品を上向きに取り付けると、ほこりや水などがUSB差込口に侵入し、異常発熱や火災の原因になります。
- ❗ **注意** 軽傷を負うことや、物的損害が発生するおそれがある内容を示します。
- ⊘ 本製品に塗料などを塗らないでください。
- ❗ ACアダプターは指定品を指定の出力以内で使用してください。

使用上の注意 (使用する方へ必ず伝えてください)

- ❗ **注意** 軽傷を負うことや、物的損害が発生するおそれがある内容を示します。
- ⊘ 水のかかる場所、湿度の高い場所、食用油が付着しやすい場所では使用しないでください。
- ⊘ 直射日光の当たる場所、ほこりや煙の多いところでは使用しないでください。
- ⊘ 洗剤や水を使って掃除しないでください。
- ⊘ 本製品は振動や衝撃のあるところでは使用しないでください。
- ⚠ 一部のスマートフォンやタブレット等には充電できない場合があります。
- ⚠ 機器の充電仕様によっては、充電時間が長くなったり、フル充電できない可能性があります。
- ⚠ 使用中にわずかなうなり音かしたり、製品の表面が暖かくなったりしますが故障ではありません。
- ⊘ 外郭カバーなどが割れた状態で使用しないでください。
- ⊘ 本製品に塗料などを塗らないでください。
- ⊘ 中途半端な差込状態で使用しないでください。

本製品に関するご質問・ご相談は、お買い求めいただいた販売店、または下記の窓口をお願いいたします。

電話番号 03(3864)1122

受付時間 月～金 9:00～17:30 (年末・年始・夏季休暇等は除く)

FAX 03(3863)6875

E-mail: support@sugatsune.co.jp

東京都千代田区岩本町2-5-10 〒101-0032



ISO 9001 (JSAQ384)・ISO 14001 (JSAE597) 審査登録
 ※ISO9001:物流 WESTを除く、国内拠点 ※ISO14001:千葉工場および物流センター (SBC)
<https://www.sugatsune.co.jp/> 2019.05 1305-1