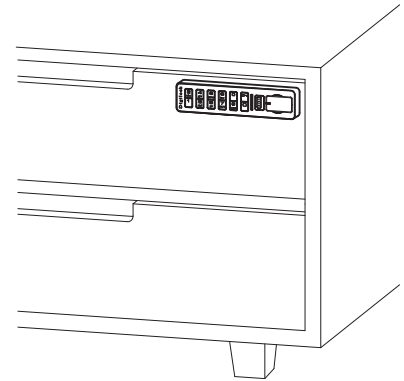


## 電子錠 VERSA-MINI 型 テンキー / パブリック仕様 プライベート仕様

このたびは、弊社製品をご採用いただきありがとうございます。ご使用前に本書をよくお読みのうえ、正しくお使いください。使用開始後も、本書をいつでも取り出せるよう保管してください。

### 本製品について

- 暗証番号で解錠する家具用の電子錠です。
- 暗証番号を忘れてしまっても、別売のマスターキーやプログラムキーで解錠できます。
- ロック本体の電池が切れても、別売のマスターキーやプログラムキーが外部電源になるので、給電・解錠できます。
- パブリック仕様からプライベート仕様へ切り換えができます。

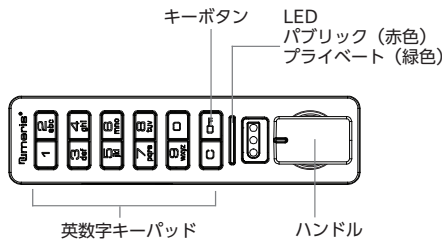


もくじ

初期設定	..... P.2 ~ P.3
カードキー・ユーザーキーの変更削除をしたいとき	... P.3 ~ P.4
トラブルシューティング	..... P.4
Lマスターキーを紛失したとき / 盗難にあったとき	..... P.4

### 各部の説明

#### 本体

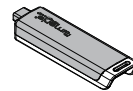


#### 別売品

プログラムキー (黄色)

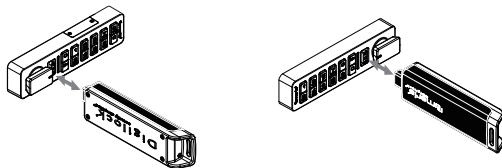
マスターキー (黒)

ユーザーキー (青)



#### キーの挿入方法

キーはロックに対して垂直に、やさしく押し込む。(強く押しつけない)



### 仕様切り換え方法

出荷時はパブリック仕様 (番号自由設定) になっています。プライベート仕様 (番号固定設定) に切り換える際は、下記設定をしてください。

パブリック仕様からプライベート仕様の切り換え

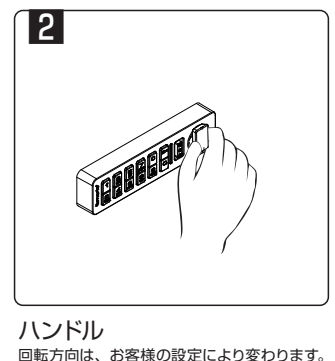
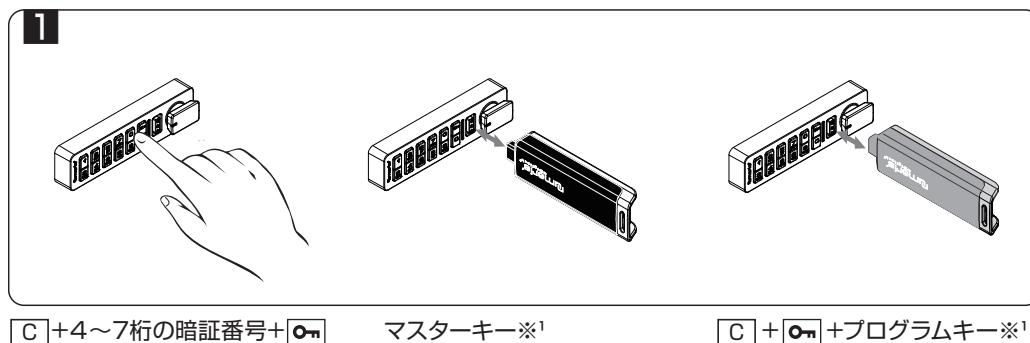
[C] + [On] + [6] + [5] + [On]

プライベート仕様からパブリック仕様の切り換え

[C] + [On] + [5] + [6] + [On]

### 解錠方法

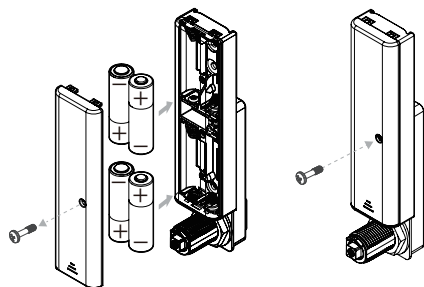
扉を閉じハンドルを回し施錠します。解錠は下記3種類の方法があり、キー操作のあとハンドルを回してください。



※1カードを紛失された際やロック本体の電池切れなど緊急時にご使用ください。

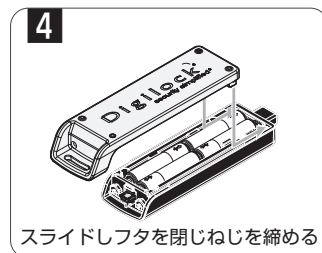
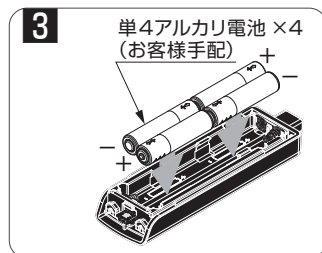
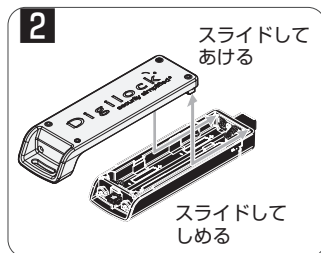
## 電池の挿入 出荷時に電池が入っていません。

単3アルカリ電池  
4本を使用します。

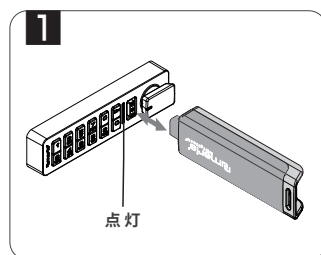


### ⚠ 注意

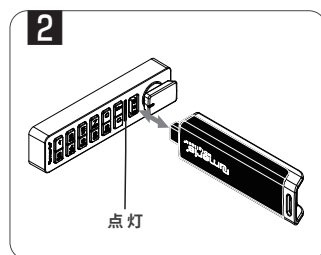
❗ ロック本体の電池残量が少なくなると、施解錠時に「ピピピッ」という電子音が2回鳴ります。その際はすみやかに新しい電池に交換してください。



## マスターキー / プログラムキーの新規登録 未使用 (初期設定前) ロックは + マークで施解錠できます。

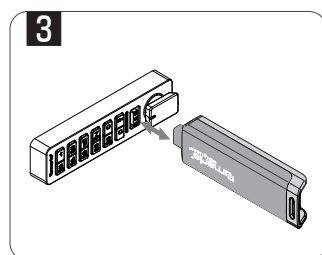


プログラムキーを挿す。  
→ 2トーンの電子音が鳴り、  
LEDが点灯する。

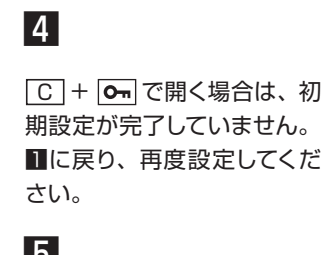


LEDが点灯している間にマ  
スターキーを挿す。もしくはマ  
スターキーカードをかざす。  
→ 2トーンの電子音が鳴る  
(登録成功)。

※複数のキーを登録する場合は、  
続けて1つずつ行う。



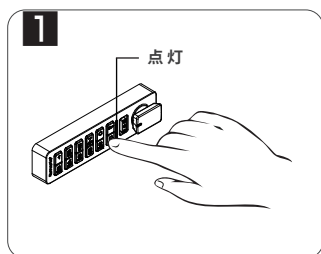
プログラムキーを挿す。  
→ 2トーンの電子音が鳴り、  
LEDが消灯する。



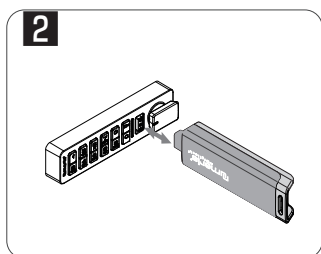
+ で開く場合は、初  
期設定が完了していません。  
**1**に戻り、再度設定してくだ  
さい。

**5**  
マスターキーで施解錠できる  
か確認してください。  
できない場合は、マスター  
キーのみ登録できていません。  
次項を参照し登録してく  
ださい。

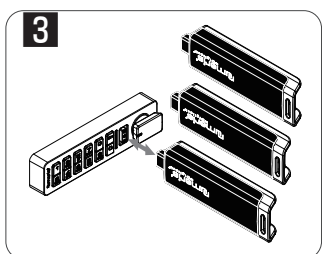
## マスターキーの追加登録 / 初期設定でマスターキー登録ができなかった場合



本体の + + + +  
 を押す。  
→ LEDが点灯する。

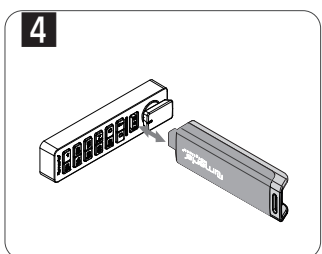


登録済みのプログラムキーを  
挿す。  
→ 2トーンの電子音が鳴る。



追加したいマスターキーを  
1本ずつ挿す。  
→ マスターキー登録が完了  
するごとに、2トーンの電子  
音が鳴る。

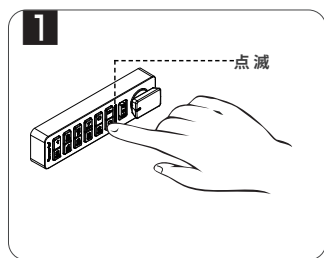
※複数のキーを登録する場合は、  
続けて行う。



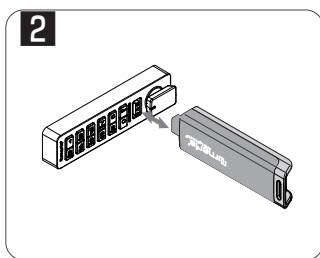
プログラムキーを挿す。  
→ 2トーンの電子音が鳴り、  
LEDが消灯する。

※完了後、登録したすべてのマ  
スターキーで施解錠できるか確  
認してください。

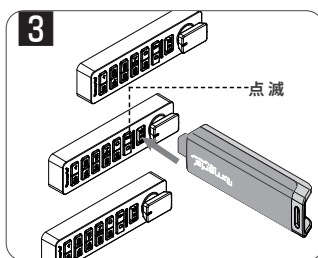
## 複数のロックにマスターキー登録を含む初期設定をコピーする



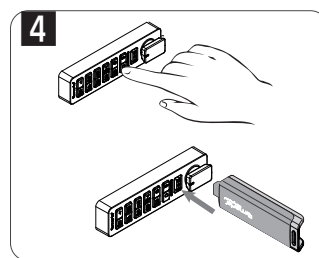
初期設定が完了した本体の **C** + **Om** + **6** + **1** + **Om** を押す。  
→ LEDが点灯する。



プログラムキーを挿す。  
→ 2トーンの電子音が鳴り、LEDが消灯。(初期設定の読み込みが完了)

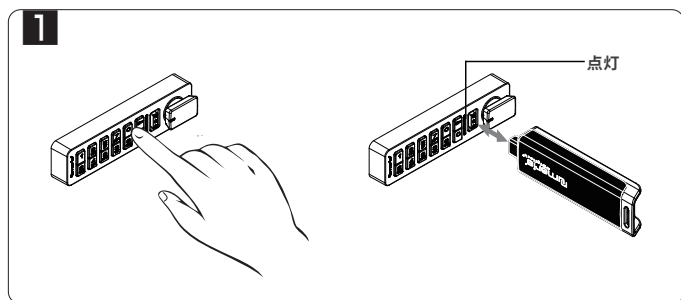


**2**の初期設定を読み込ませたプログラムキーを、初期設定したいロック本体に順に挿す。  
→ 電子音が2回鳴り、LEDが2回点滅(初期設定のコピーが完了)

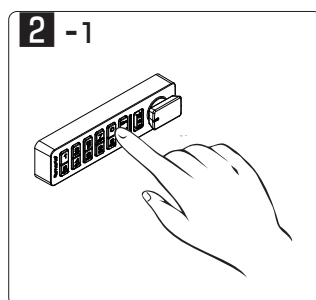


初期設定を終了する時は **C** + **Om** を押してからプログラムキーを挿す。  
→ 2トーンの電子音が鳴り、LEDが消灯する。  
ロック本体の登録ができたかマスターキーで施解錠し、ご確認ください。

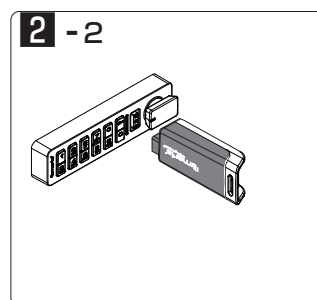
## 暗証番号 / ユーザーキーの登録



**C** + **Om** + **5** + **5** + **Om** を押す。→ LEDが点灯する。  
登録済みのマスターキーを挿す。→ 2トーンの電子音が鳴る。

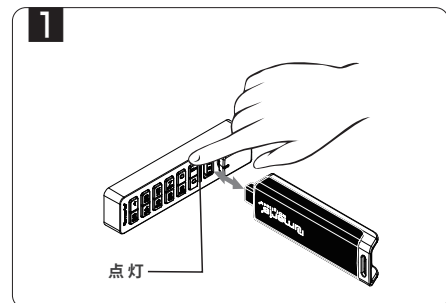


テンキーの場合は **C** + **4~7桁の暗証番号** + **Om** を押す → 2トーンの電子音が鳴る。  
上記を繰り返し行う → 2トーンの電子音が2回鳴り、LEDが消灯し、作業完了。

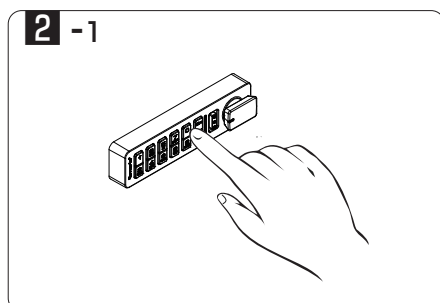


ユーザーキーの場合は **C** + ユーザーキーを挿す + **Om** を押す → 2トーンの電子音が2回鳴り、LEDが消灯し、作業完了。

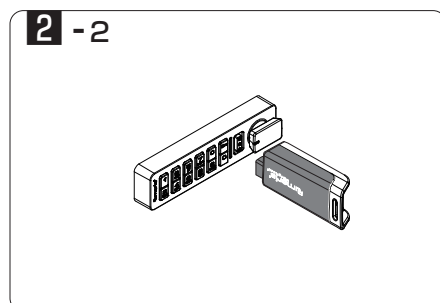
## 暗証番号 / ユーザーキーの変更



**C** + **Om** を押してから、登録済みのマスターキーを挿す。  
→ 2トーンの電子音が鳴り、LEDが点灯する。

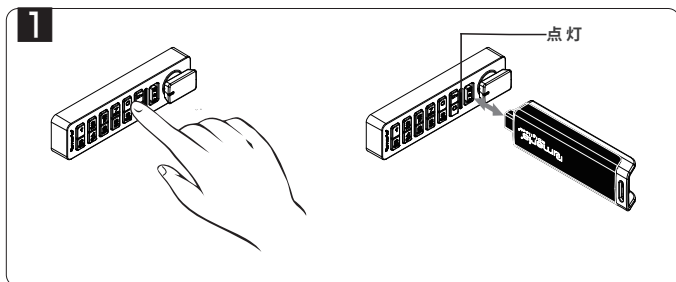


テンキーの場合はLEDが点灯している間に **C** + **Om** + 登録済みの暗証番号 + **Om** を押す → 2トーンの電子音が鳴る。  
**C** + 新しい4~7桁の暗証番号 + **Om** を押す。  
もう一度 **Om** + 新しい4~7桁の暗証番号 + **Om** を押す。  
2トーンの電子音が2セット鳴り、LEDが消灯し、作業完了。

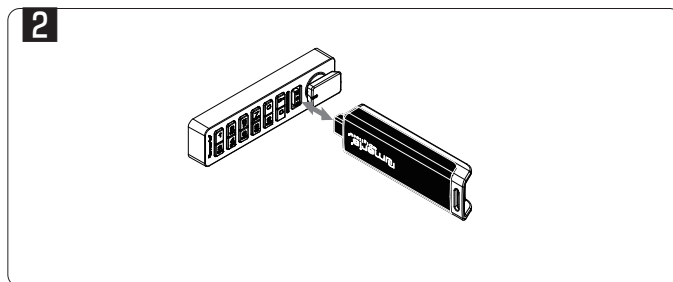


ユーザーキーの場合はLEDが点灯している間に **C** + **Om** + ユーザーキーを挿す + **Om** を押す → 2トーンの電子音が鳴る。  
**C** + **Om** + ユーザーキーを挿す + **Om** を押す。  
2トーンの電子音が2セット鳴り、LEDが消灯し、作業完了。

## 暗証番号 / ユーザーキー情報の削除



[C] + [On] + [5] + [5] + [On] を押す。→LEDが点灯する。  
→マスターキーを挿す。→2トーンの電子音が鳴る。

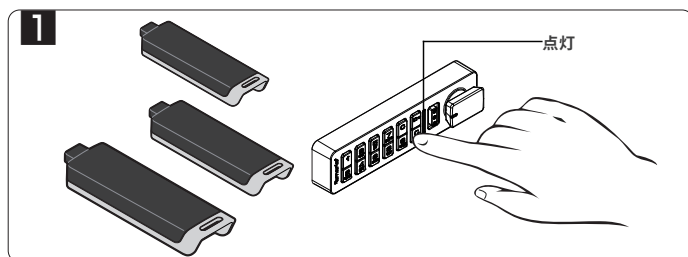


マスターキーを抜き、さらにもう一度マスターキーを挿す。  
2トーンの電子音が3回鳴る。→情報の削除が完了。

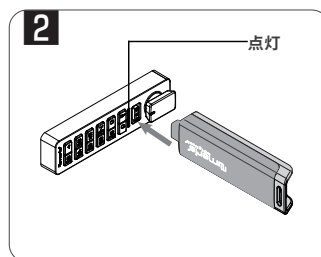
## トラブルシューティング

症状	考えられる原因	対処方法
[C] + [On] ボタンのみでしか解錠できない。	製品が工場設定のままである。	P.2「初期設定」に従い、プログラムキーとマスターキーの登録をしてください。
[C] ボタンを押した時、操作音が鳴らない。	ロック本体の電池切れ。 製品がスリープモードに入っている。 (3回連続暗証番号を間違えるとスリープモードになります。)	電池を交換してください。 1分間待つか、マスターキーで操作してください。
操作中にビビッと電子音が2度鳴る。	ロック電子錠本体の電池残量が少なくなっている。	電池を交換してください。
操作中に1回の電子音が鳴る。(解錠しない)	暗証番号が違う。 (使用者が施錠した場所を間違えている。)	正しい暗証番号で、操作をし直してください。今後のために、どう対応するか(マスターキーを使用する等)管理者があらかじめ決めることをおすすめします。
マスターキーを挿しても製品が反応しない。	マスターキーの登録もれ。 間違えてプログラムキー(黄色)を挿している。	マスターキーを登録してください。 マスターキー(黒色)で解錠してください。プログラムキーで解錠したい場合は[C] + [On] ボタンを押してからプログラムキーを挿してください。
マスターキーを挿しても音が鳴らない。	システムエラーが発生している可能性があります。 マスターキーの電池切れ。	スガツネ工業までお問い合わせください。 電池を交換してください。
プログラムキーを挿しても解錠しない。	誤操作。	プログラムキーで解錠する場合、先に[C] + [On] ボタンを押してください。
自動で施錠しない。	パブリック仕様(LED点灯赤色)になっている。	[C] + [On] + [6] + [5] + [On] を押してプライベート仕様にする。 ロック解除の後にハンドルを回していない
自動で施錠する。	プライベート仕様(LED点灯緑色)になっている。	[C] + [On] + [5] + [6] + [On] を押してパブリック仕様にする。 ロック解除の後にハンドルを回していない

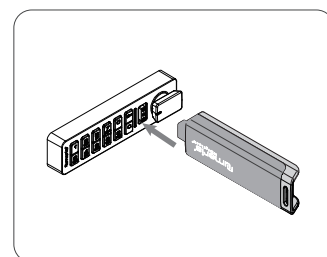
## マスターキーを紛失したとき / 盗難にあったとき (マスターキー情報の削除)



紛失/盗難されたマスターキーを登録している本体で [C] + [5] + [5] + [On] + 鍵を押す。→LEDが点灯する。



LEDが点灯している間にプログラムキーを挿す。  
→2トーンの電子音が鳴る。



プログラムキーをもう一度挿す。  
→2トーンの電子音が3回鳴り、LEDが消灯。登録していたマスターキー情報の削除完了。

本製品に関するご質問・ご相談は、  
ご購入先の販売店 へのお問い合わせを推奨しております。

※弊社は代理店販売をメインとしておりますので、販売代理店へ先ずお問い合わせいただく事が、スムーズな対応にもなります。

**SUGATSUNE** スガツネ工業  
LAMP 印の機能&デザイン金物メーカー

TEL: 03-3864-1122(代) 平日9:00~17:30  
E-mail: support@sugatsune.co.jp

2023.12 1637-1j