

取付説明書

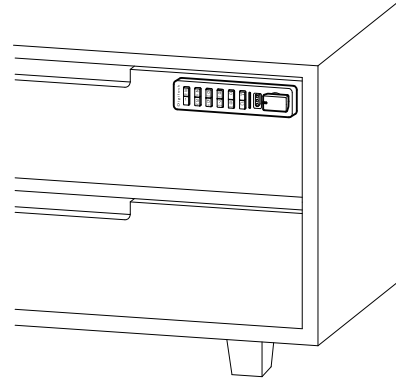
電子錠 VERSA-MINI型

このたびは、弊社製品をご採用いただきありがとうございます。取付前に本書をよくお読みのうえ、正しく取付してください。取付後は、本書をいつでも取り出せるよう保管してください。

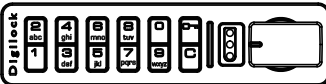
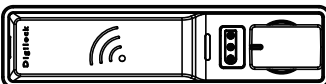
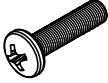


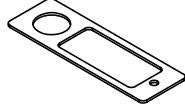
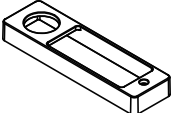



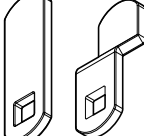

本製品について

- 暗証番号またはカードキー※¹で施解錠する家具用の電子錠です。
- 入力した内容を忘れてしまっても、別売のマスターキーやプログラムキーを用いて解錠できます。
- ロックユニットが電池切れしても、別売のマスターキーやプログラムキーが外部電源になるので、扉を壊さずに解錠できます。

※¹ Felica (フェリカ)、Mifare (マイフェア)



部品一覧

①フロントユニット テンキー仕様  カード仕様 	②M4ねじ※ ²  ・8mm ・12mm ・15mm ・20mm	③ナット 	④平座金 (大) 	⑤プレート  ※納品時本体に取付済み	⑥スペーサー  ※厚さ10mm未満ドア用
	⑦M5ねじ 	⑧歯付座金 (M5用) 	⑨平座金 (小) (M5用) 	⑩カム  標準 オフセット用	⑪カムストッパー 

※²機種の違い、取り付け場所の厚さにより、使用するねじの本数が異なります。

キー (別売) 各種登録作業については、別冊の「操作説明書」に従ってください。

加工図

プログラムキー(※³)
(黄色)



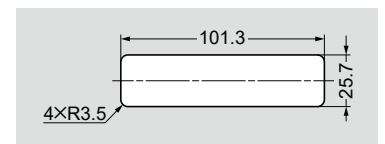
マスターキー(※³)
(黒)



ユーザーキー
(青)



取付穴加工図



※³ ロックユニット電池切れ時の外部電源にもなります。

正しく安全に施工していただくために

⚠ 警告・注意 ⚡ 禁止 ⚠ 厳守

⚠ 注意 軽傷を負うことや、物的損害が発生するおそれがある内容を示します。



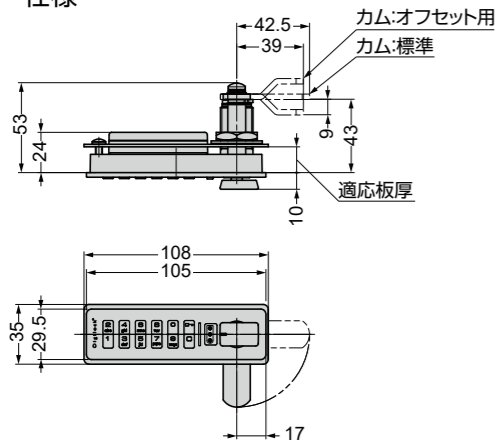
- 各種登録作業については、別冊の「操作説明書」に従ってください。
- ロック本体の電池残量が少なくなると、施解錠時に「ピピピッ」という電子音が2回鳴ります。すみやかに電池を交換してください。
- プログラムキーおよびマスターキーは、紛失や盗難に遭わないよう、大切に保管してください。

製品図面

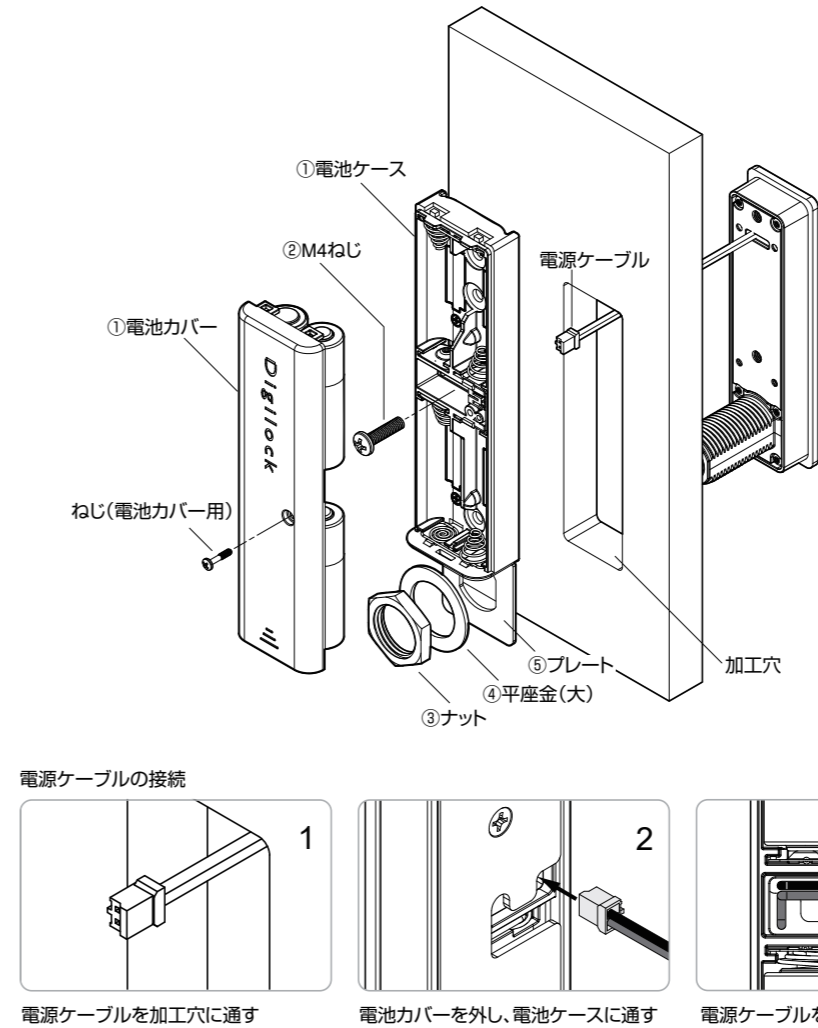
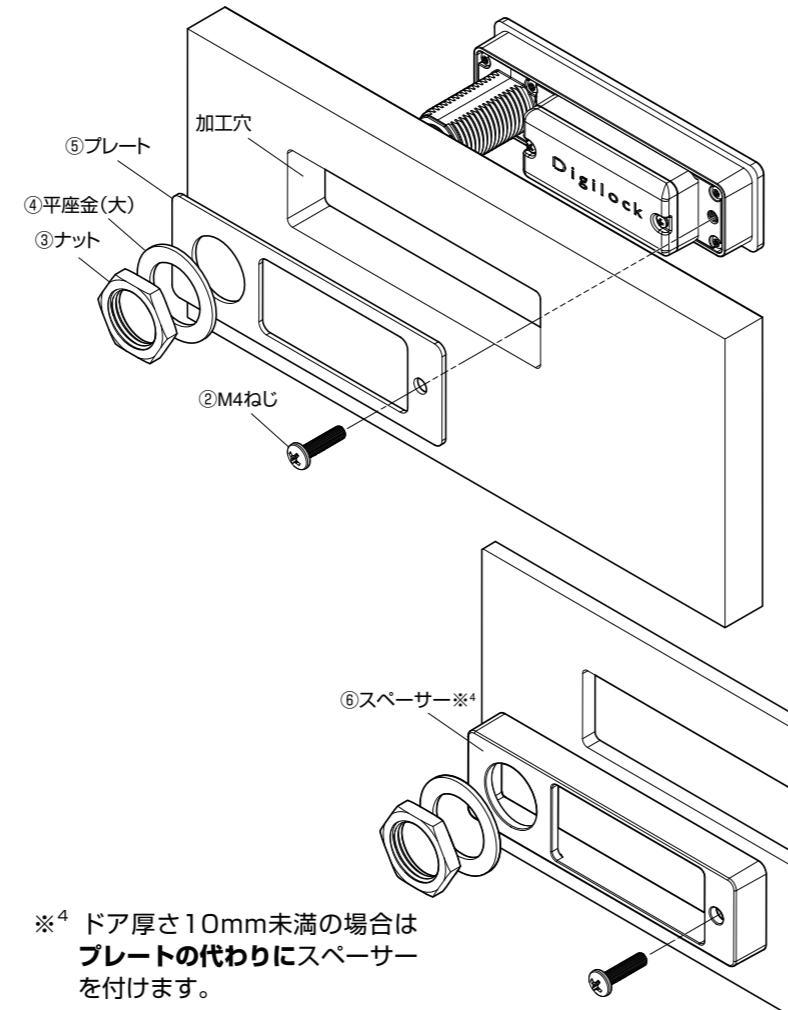
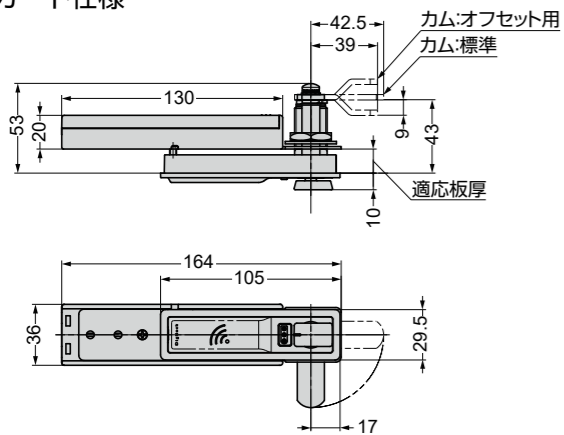
テンキー仕様 取付図

カード仕様 取付図

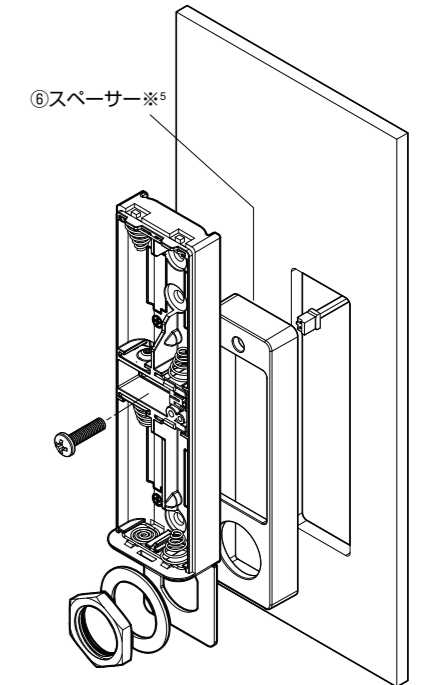
テンキー仕様



カード仕様

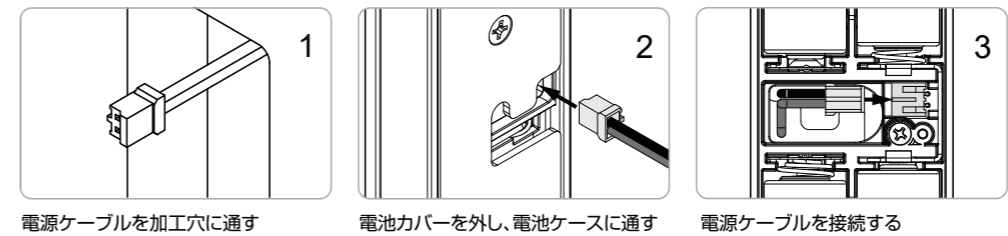


※⁵ ドア厚さ10mm未満の場合は
プレートの後ろにスペーサー
を付けます。



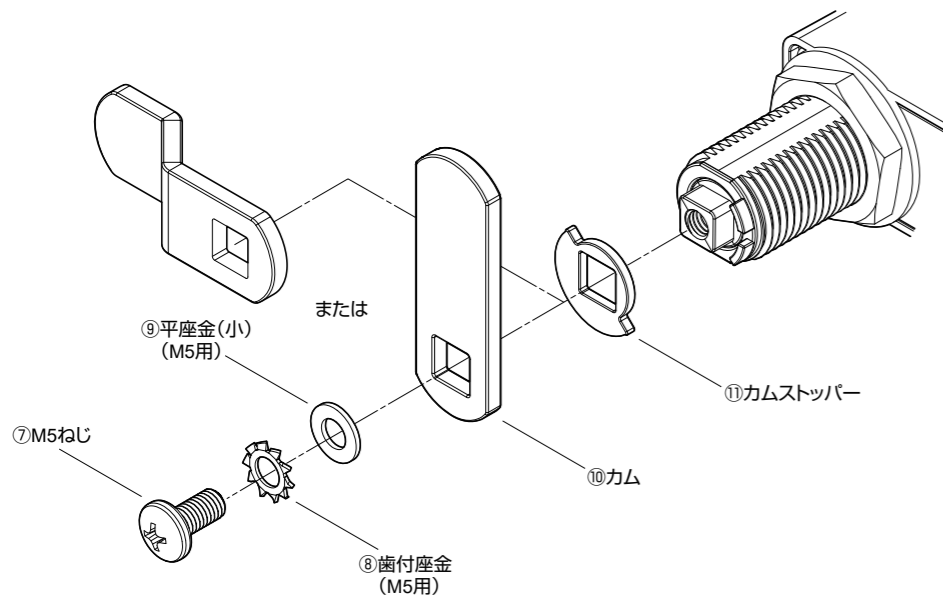
※⁴ ドア厚さ10mm未満の場合は
プレートの代わりにスペーサー
を付けます。

電源ケーブルの接続



カムの取付け

取付図



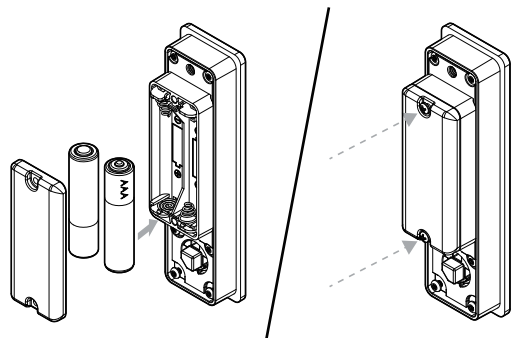
ハンドルとカムの向き調整

	1.ハンドルを所定の位置に合わせる	2.カムストッパーをセットする		3.施錠位置にカムを固定 (2種類カムが付属しています。仕様に合わせてご使用ください。)
横取付 (右ハンドル) テンキー仕様 カード仕様 		ハンドル：時計回り カム：反時計回り 	ハンドル：反時計回り カム：時計回り 	
横取付 (左ハンドル) カード仕様のみ 		ハンドル：時計回り カム：反時計回り 	ハンドル：反時計回り カム：時計回り 	
縦取付 カード仕様のみ 		ハンドル：時計回り カム：反時計回り 	ハンドル：反時計回り カム：時計回り 	

・取付完了後にハンドルの動きと施解錠できるかをご確認ください。

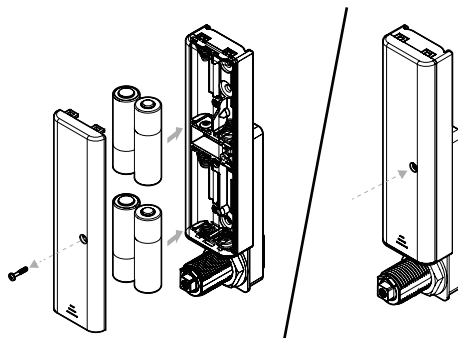
電池の挿入

テンキー仕様



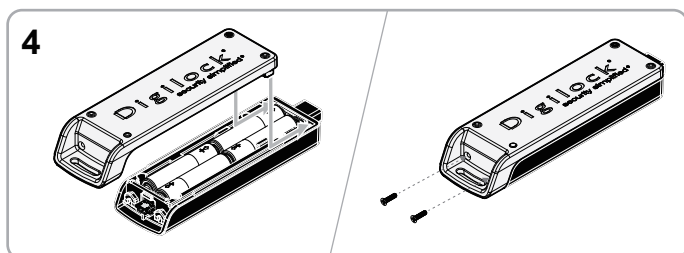
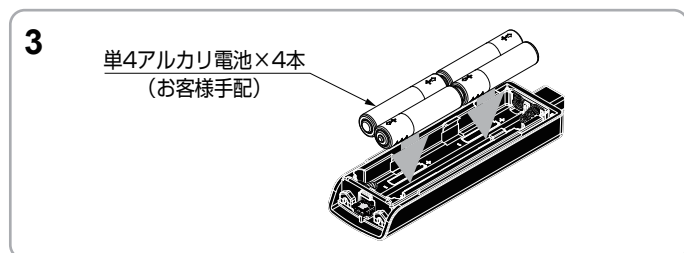
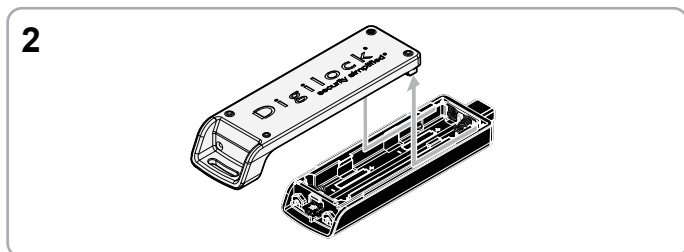
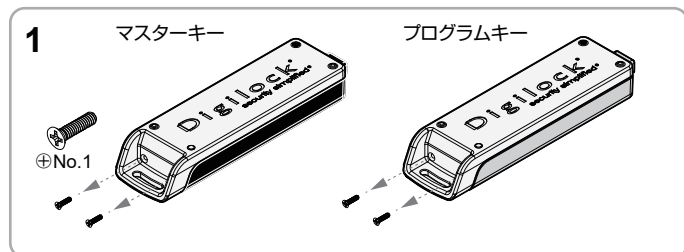
単4アルカリ電池2本を使用します。

カード仕様



単3アルカリ電池4本を使用します。

キー（別売）



⚠ 注意

- 電池は指定のものをご使用ください。発熱・液漏れ・破裂の原因になります。または漏電の原因になります。
- 電池は、4本同時に交換し、＋を間違わないように正しく挿入してください。

困ったときは

症状	考えられる原因	対処方法
動かない	フロントユニット（テンキー仕様）、電池ケース（カード仕様）に電池を入れていない、電池が切れている。	新しい電池を入れてください。
	カード仕様の場合 フロントユニットと電池ケースをつなぐケーブルが正しく接続されていない。	P.3を参照し、電源ケーブルを正しく接続してください。

本製品に関するご質問・ご相談は、
ご購入先の販売店 へのお問い合わせを推奨しております。

※弊社は代理店販売をメインとしておりますので、販売代理店へ先ずお問い合わせいただく事が、スムーズな対応にもなります。

SUGATSUNE スガツネ工業
LAMP 印の機能&デザイン金物メーカー

TEL: 03-3864-1122(代) 平日9:00~17:30
E-mail: support@sugatsune.co.jp

2023.09 1605-1j