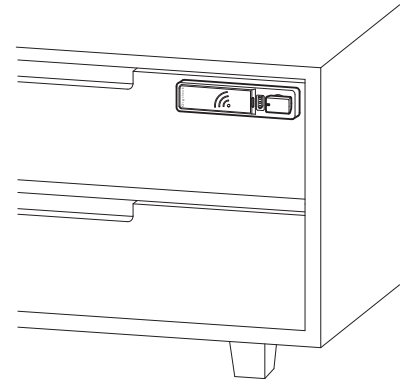


電子錠 VERSA-MINI 型 カード / プライベート仕様

このたびは、弊社製品をご採用いただきありがとうございます。ご使用前に本書をよくお読みのうえ、正しくお使いください。使用開始後も、本書をいつでも取り出せるよう保管してください。

本製品について

- カードキーまたはスティック状のキーで解錠する家具用の電子錠です。
- カードキーを忘れてしまっても、別売のマスターキーやプログラムキーで解錠できます。
- ロック本体の電池が切れても、別売のマスターキーやプログラムキーが外部電源になるので、給電・解錠できます。

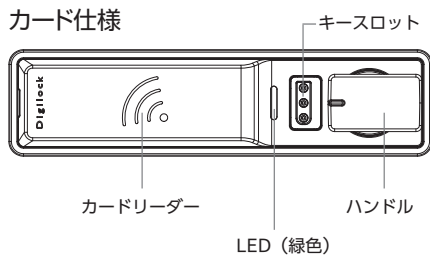


もくじ

初期設定	P.2 ~ P.3
カードキー・ユーザーキーの変更削除をしたいとき	P.3 ~ P.4
トラブルシューティング	P.4
マスターキーを紛失したとき / 盗難にあったとき	P.4

各部の説明

本体



別売品

プログラムキー (黄色)



マスターキー (黒)

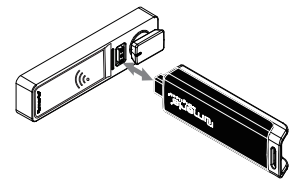
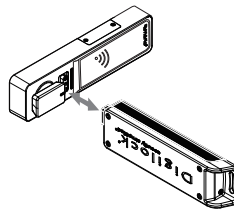


ユーザーキー (青)

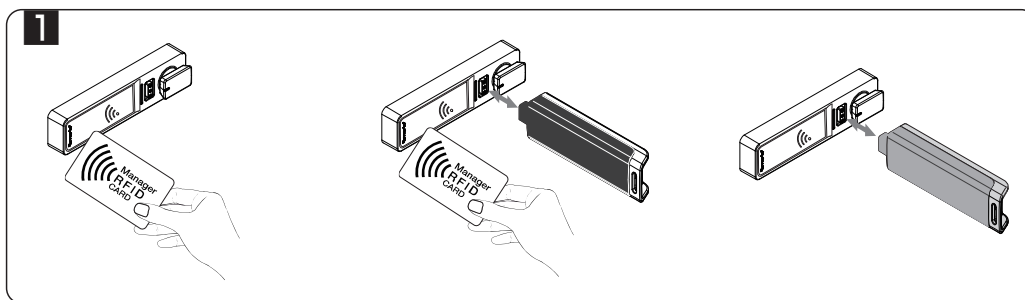


キーの挿入方法

キーはロックに対して垂直に、やさしく挿し込む。(強く押しつけない)



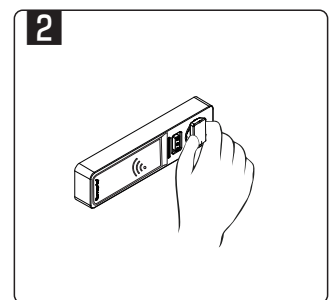
解錠方法 扉を閉じハンドルを回し施錠します。解錠は下記3種類の方法があり、キー操作のあとハンドルを回してください。



カードキー※¹

マスターキーカード※¹
マスターキー※²

プログラムキー※²



ハンドル
回転方向は、お客様の設定により変わります。

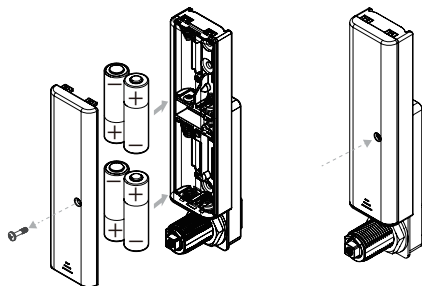
※¹カードキー、マスターキーカードはお手持ちのRFIDカード(マイフェア、フェリカ)をご使用いただけます。オプション品でカードキーのご用意もございます。

※²カードを紛失された際やロック本体の電池切れなど緊急時にご使用ください。

電池の挿入

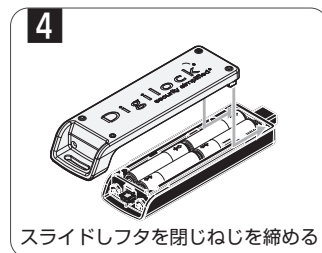
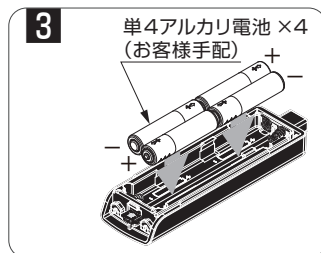
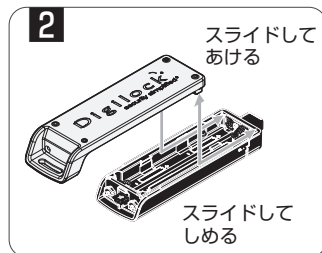
マスターキー、プログラムキーは、出荷時に電池が入っていません。

単3アルカリ電池
4本を使用します。



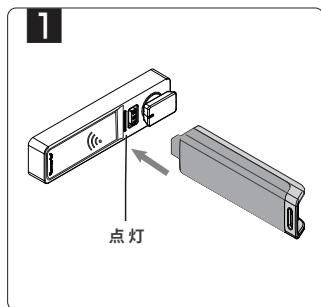
⚠ 注意

❗ ロック本体の電池残量が少なくなると、施錠時に「ピピピッ」という電子音が2回鳴ります。その際はすみやかに新しい電池に交換してください。

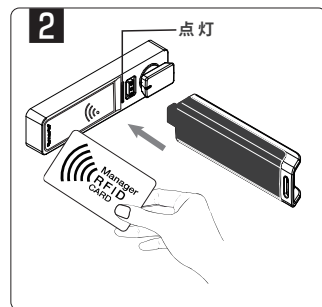


マスターキー・マスターキーカード / プログラムキーの新規登録

未使用(初期設定前)ロックは、手をかざすだけで施錠できます。

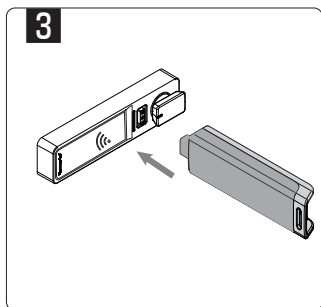


プログラムキーを挿す。
→ 2トーンの電子音が鳴り、
LEDが点灯する。



LEDが点灯している間にマ
スターキーを挿す。もしくはマ
スターキーカードをかざす。
→ 2トーンの電子音が鳴る
(登録成功)。

※複数のキーを登録する場合は、
続けて1つずつ行う。

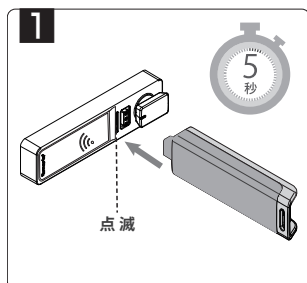


プログラムキーを挿す。
→ 2トーンの電子音が鳴り、
LEDが消灯する。

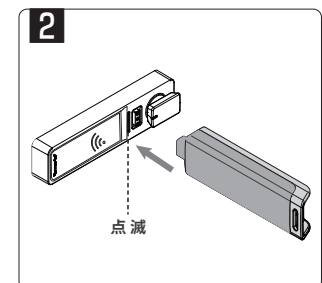
4
手をかざして開く場合は、初
期設定が完了していません。
1に戻り、再度設定してくだ
さい。

5
マスターキーで施錠できる
か確認してください。
できない場合は、マスタ
ーキーのみ登録できていませ
ん。次項を参照してください。

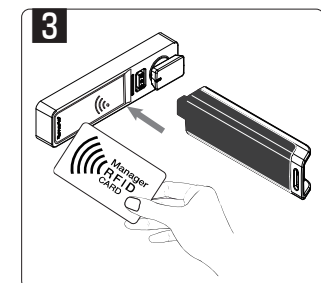
マスターキーの追加登録 / 初期設定でマスターキー登録ができなかった場合



マスターキーを追加登録した
いロックに、プログラムキー
を5秒挿す。
→ LEDが点滅し、2トーンの
電子音が鳴る。

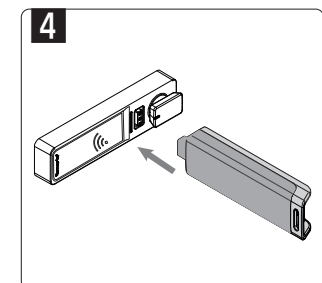


2トーンの電子音が聞こえ
たら、プログラムキーを抜き、
すぐに再度挿す。
LEDが点滅を続けていること
を確認する。



追加登録したいマスターキー
を挿す、もしくはマスタ
ーキーカードをかざす。
→ 2トーンの電子音が鳴る
(登録成功)。

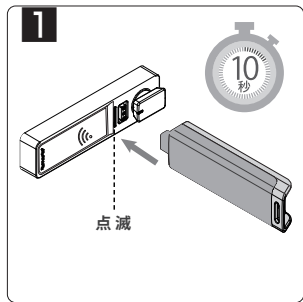
※複数のキーを登録する場合は、
続けて1つずつ行う。



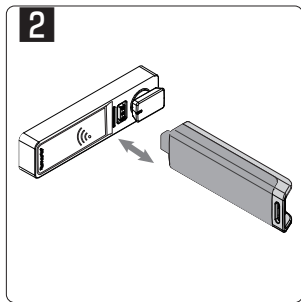
プログラムキーを挿す。
→ 2トーンの電子音が1回鳴り
LEDが消灯すれば完了。

※完了後、登録したすべてのマ
スターキーで施錠できるか確認し
てください。

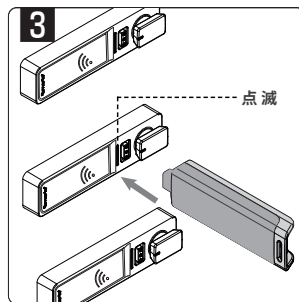
複数のロックにマスターキー登録を含む初期設定をコピーする



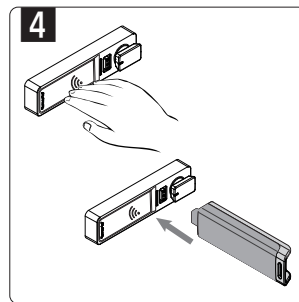
初期設定済みのロックにプログラムキーを10秒間挿し続ける。
→5秒後に2トーンの電子音が鳴り、LEDが点灯。
→10秒後に再度2トーンの電子音が鳴る。



プログラムキーを抜き、再度挿す。
→2トーンの電子音が2回鳴り、LEDが消灯。
(初期設定の読み込みが完了)

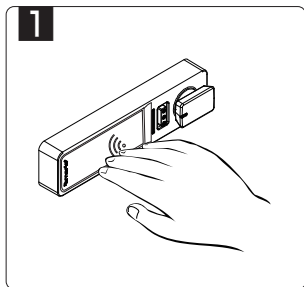


②の初期設定を読み込ませたプログラムキーを、初期設定したいロック本体に順に挿す。
→2トーンの電子音が2回鳴り、LEDが1回点滅。
(初期設定のコピーが完了)

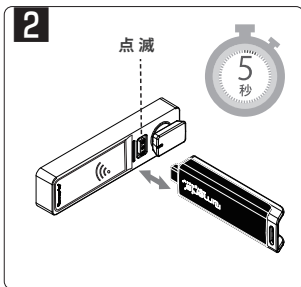


初期設定を終了する時は、初期設定済みのロックに手をかざし、プログラムキーを挿し込む。
→ロックが施錠できるかご確認ください。

ユーザーキーの登録

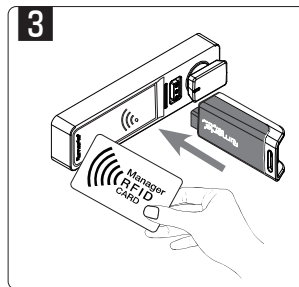


ロックに手をかざし、起動させる。



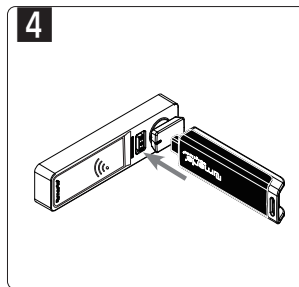
登録してあるマスターキーを5秒間挿す。
→2トーンの電子音が聞こえたらマスターキーを抜く。
LEDの点滅を確認する。

※解錠したらロックが施錠するまで待ち、①に戻りやり直してください。



登録したいカードをかざす、もしくはユーザーキーを挿す。
→2トーンの電子音が鳴る(登録成功)。

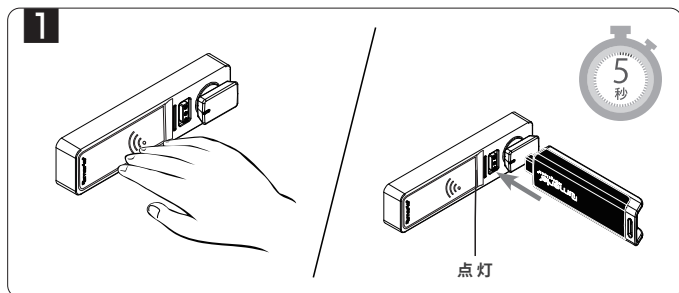
※複数のキーを登録する場合は、続けて行う。



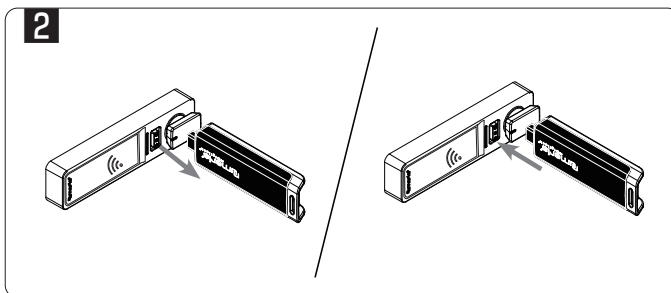
登録を終了する時は、マスターキーを挿す。
→2トーンの電子音が1回鳴り、LEDが消灯。

カードキー / ユーザーキー情報の削除

ロックのユーザーを変更する場合は、古いユーザーキー情報を消去してから、新しいユーザーキーを再登録してください。



①ロックに手をかざして起動する。
②マスターキーを5秒間挿し続ける。
→2トーンの電子音が1回鳴り、LEDが点灯する。

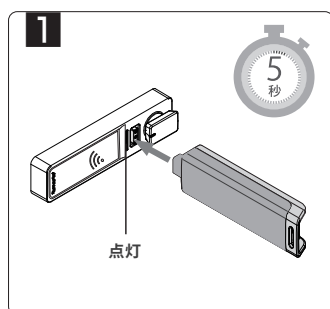


③マスターキーを抜き、さらにもう一度挿す。
→2トーンの電子音が3回鳴り、LEDが消える。
④これで全てのユーザーキー情報の削除は完了です。

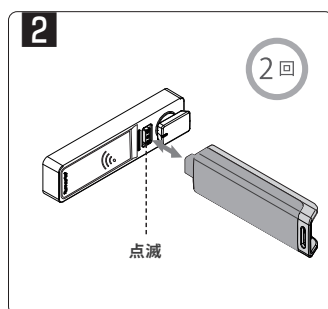
トラブルシューティング

症状	考えられる原因	対処方法
手をかざすと解錠できる。	製品が工場設定のままである。	「P.2 初期設定手順」に従い、プログラムキーとマスターキーの登録をしてください。
手やカードをかざしても、反応しない。	ロック本体の電池切れ。	電池を交換してください。
	製品がスリープモードに入っている。 (3回連続暗証番号を間違えるとスリープモードになります。)	1分間待つか、マスターキーで操作してください。
操作中にピピピッと電子音が2度鳴る。	ロック電子錠本体の電池残量が少なくなっています。	電池を交換してください。
操作中に1回の電子音が鳴る。(解錠しない)	ユーザーキー / カードキー違い。 (キーの使用者が施錠した場所を間違えている。)	正しいユーザーキーで、操作をし直してください。今後のために、どう対応するか(マスターキーを使用する等)管理者があらかじめ決めることをおすすめします。
マスターキーを挿しても製品が反応しない。	マスターキーの登録もれ。	マスターキーを登録してください。
	間違えてプログラムキー(黄色)を挿している。	マスターキー(黒色)で解錠してください。
マスターキーを挿しても音が鳴らない。	システムエラーが発生している可能性があります。	スガツネ工業までお問い合わせください。
	マスターキーの電池切れ。	電池を交換してください。
キーを挿しても解錠しない。	誤操作。	キーをご確認ください。
		キー操作の後にハンドルを回してください

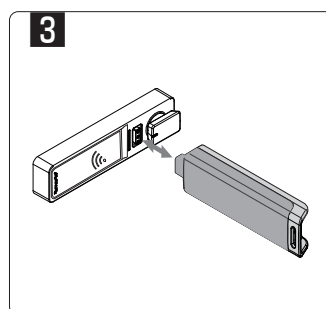
マスターキーを紛失したとき / 盗難にあったとき (マスターキー情報の削除)



1
プログラムキーを5秒間挿し続ける。
→LEDが点灯し2トーンの電子音が鳴る。



2
プログラムキーを抜き取りすぐにもう一度挿す。
→LEDが点滅する。



3
プログラムキーを抜き取り、さらにもう一度挿す。
→2トーンの電子音が3回鳴り、LEDが消灯する。
これで全てのマスターキー情報の削除は完了です。

本製品に関するご質問・ご相談は、
ご購入先の販売店 へのお問い合わせを推奨しております。

※弊社は代理店販売をメインとしておりますので、販売代理店へ先ずお問い合わせいただく事が、スムーズな対応にもなります。

SUGATSUNE **スガツネ工業**
LAMP 印の機能&デザイン金物メーカー

TEL:03-3864-1122(代) 平日9:00~17:30
E-mail: support@sugatsune.co.jp

2023.12 1636-1j