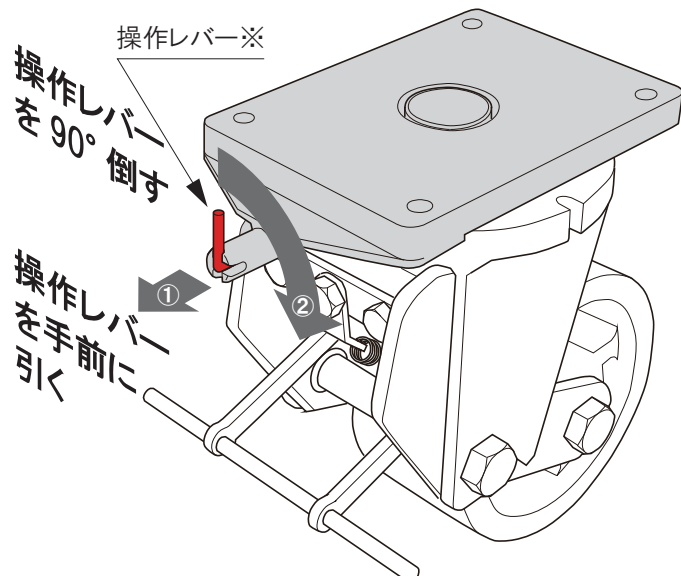


超重量用ダンピングキャスター-SUG-8510A-YU

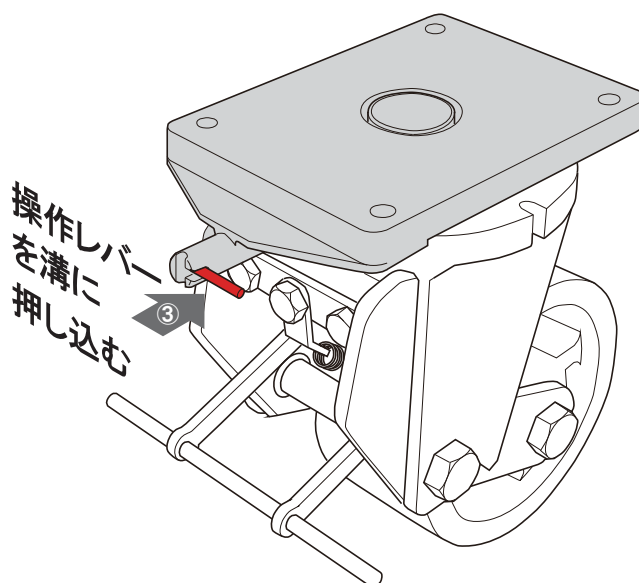
旋回ロック、車輪ロック 操作方法

旋回ロック操作方法

旋回ロックをかける方法



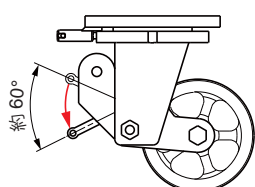
旋回ロックをかけた状態



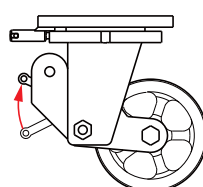
旋回ロックを解除するには、操作レバーを手前に引き、90°回して手を放してください。

※操作レバーの向きは、上向き下向きどちらにも回転できます。

車輪ロック操作方法



車輪ロックをかける方法



車輪ロックを解除する方法

