

LAMP® 調整付棚受けシステムVT型 棚受金具 VT-A1820 取付説明書

このたびは、弊社製品をご採用いただきありがとうございます。施工前に本説明書をよくお読みのうえ、正しく施工してください。施工後は、本書をいつでも取り出せるよう保管してください。

本製品について

- 壁面を利用したハンギングディスプレイシステムの棚受金具です。
- 壁面の化粧パネルは、厚さは2.5~4mmのものが使えます。

仕様

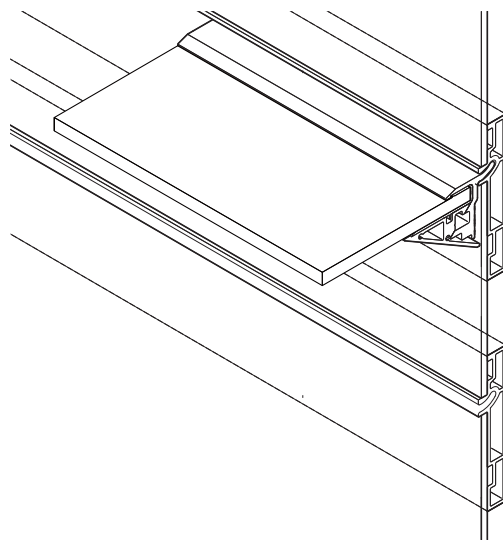
(単位：mm)

	適応板厚	最大奥行	最大幅	耐荷重N(kgf)※
木製棚板	18~22	350	800	392 (40)
ガラス製棚板	8	270	890	98(10)

※棚板の質量を含め、この範囲で使用してください。

使用温度範囲：0°~40℃

使用湿度範囲：90%以下



正しく安全に取り付けていただくために

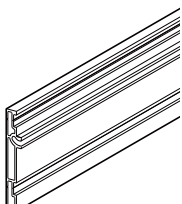
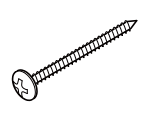
図記号の意味

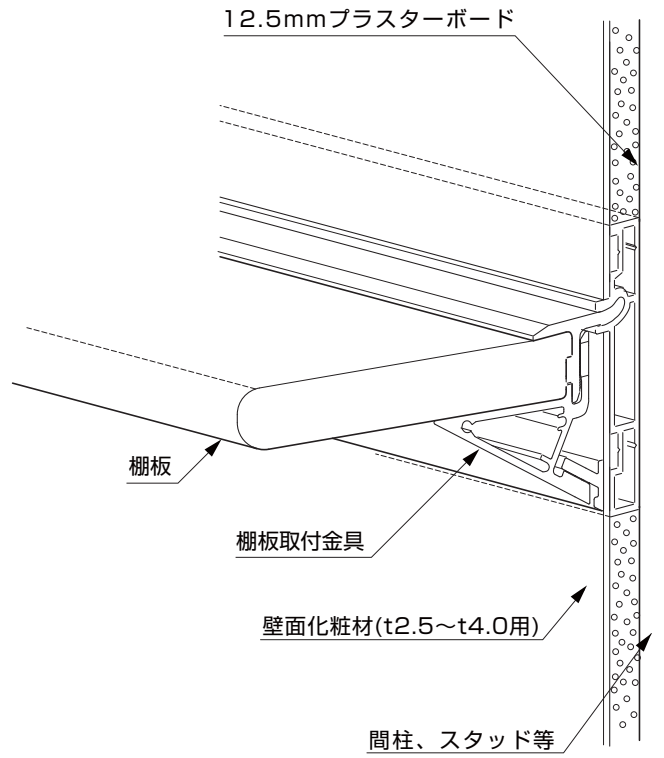


⚠ 注意 軽傷を負うことや、物的損害が発生するおそれがある内容を示します。

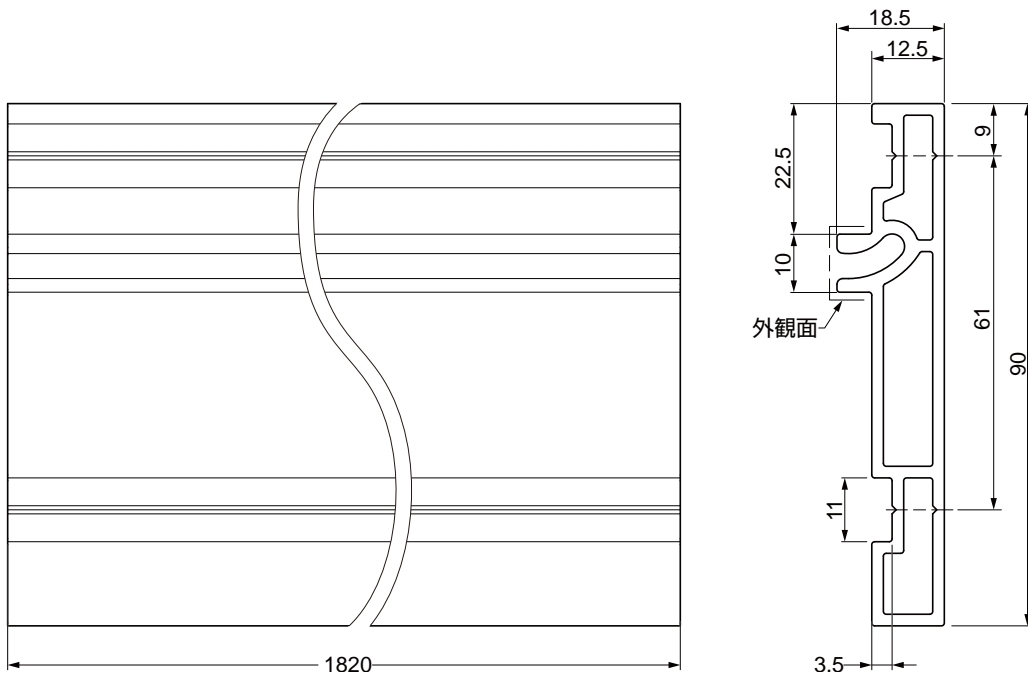
- ❗ 本製品は屋内用(一般居室、リビング用)です。屋外や水のかかる場所には使用しないでください。
- ❗ 棚柱に取り付ける場合、棚受金具がヒートブリッジ結露を起こさないよう、断熱を施してください。
- ❗ 本製品は、不陸のない平らな壁面に取り付けてください。
- ❗ 指定寸法、仕様、各部の水平、鉛直を必ず守ってください。
- ❗ 棚の質量、棚の使用時の負荷に耐えうる強度の壁面に施工してください。また、ねじは必ず指定したものを使用し、確実に締め付けてください。取付強度が不足していると、棚が脱落してけがをするおそれがあります。
- ❗ 製品は、棚を構成するための部品です。施工後に、最終製品としての機能および安全性を確認いただくと共に、棚自体の安全に関わる使用者への注意喚起も行ってください。
- ❗ ねじの緩み等、異常がないか定期的に点検し、増し締めしてください。(お使い始めから1ヶ月、6ヶ月後、その後は1年ごとを目安にしてください。)

部品一覧

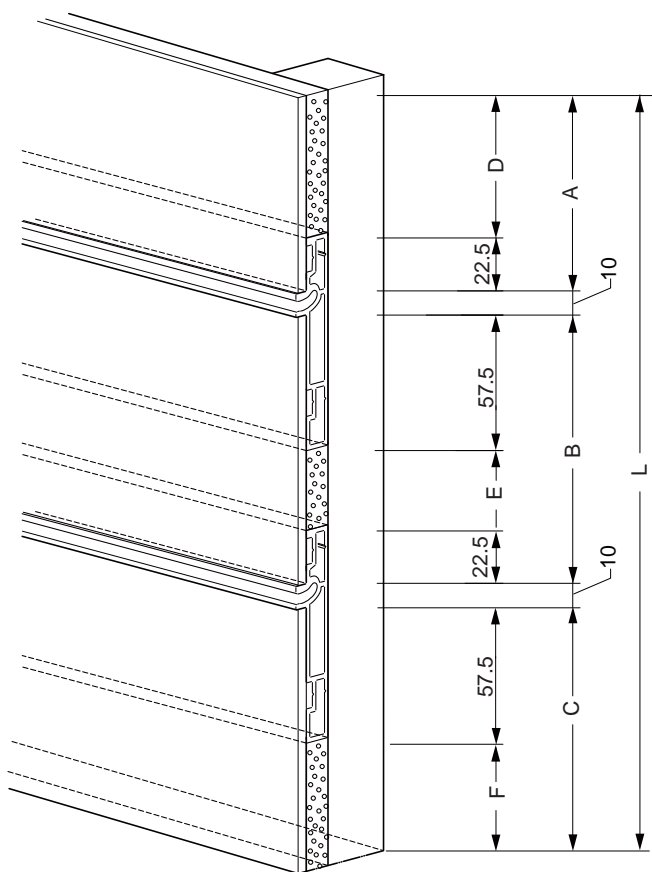
棚受金具 VT-A1820 L=1820  1ヶ	十字穴付きタッピン ねじ4.5×50  10ヶ
--	---



寸法図



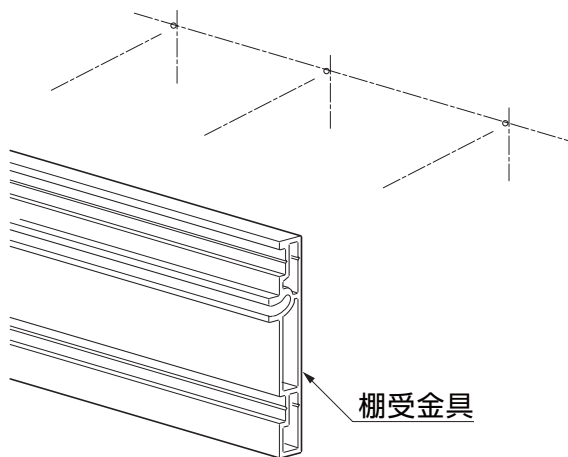
化粧パネル、石膏ボードの寸法



位置	化粧 パネル	石膏ボード
最上部	A	$D = A - 22.5$
中間部	B	$E = B - 22.5 - 57.5$
最下部	C	$F = C - 57.5$

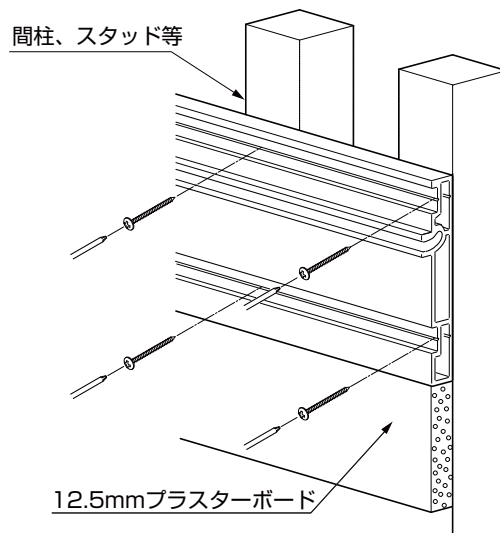
1 取付位置の墨出し

- 【1】取付面に不陸等がないことを確認する。
- 【2】石膏ボードの寸法に従い、水平器で墨出しする。



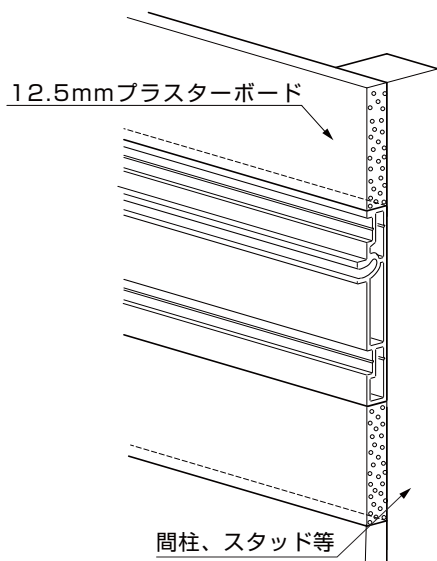
2 ボードの貼付け、棚受金具の取付け

- 【1】下側の石膏ボードを貼り付ける。
- 【2】間柱、スタッドの位置に合わせて棚受金具に取付穴をあける。
- 【3】棚受金具の取付穴に合わせて下穴をあけ、棚受金具をねじ止めする。



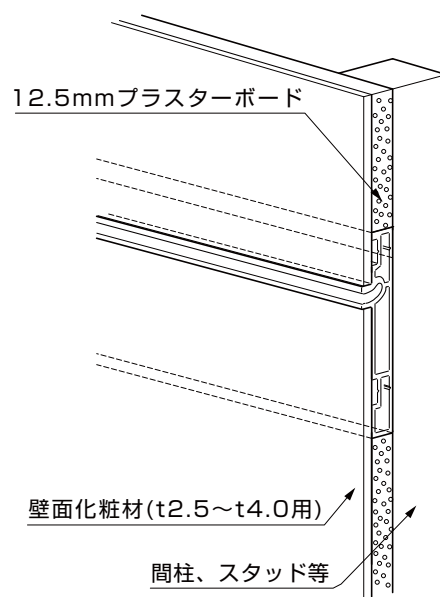
3 ボード(上側)の貼付け

- 【1】上側の石膏ボードを貼り付ける。
- 【2】棚受金具および石膏ボードがそれぞれ水平、鉛直であることを確認する。



4 壁面化粧材の貼付け

壁面化粧材を貼り付ける場合、それぞれの壁面化粧材の施工方法に従ってください。



本製品に関するご質問・ご相談は、お買い求めいただいた販売店、または下記の窓口にお問い合わせいたします。

電話番号 03 (3864) 1122

受付時間 月～金 9:00～17:30 (年末・年始・夏季休暇等は除く)

FAX 03 (3863) 6875

E-mail: support@sugatsune.co.jp

東京都千代田区岩本町2-5-10 〒101-0032

SUGATSUNE スガツネ工業
LAMP 印の機能&デザイン金物メーカー

ISO 9001 (JSAQ384)・ISO 14001 (JSAE597) 審査登録
※ISO9001: 物流 WEST を除く、国内拠点 ※ISO14001: 千葉工場および物流センター (SBC)
<http://www.sugatsune.co.jp/> 2018.09 0524-3