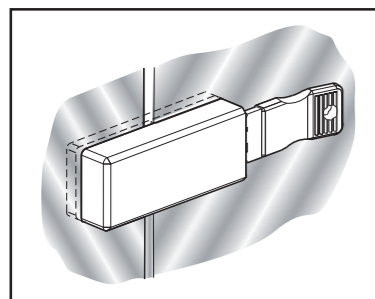


LAMP® 観音開き錠 XL-GC01 取付説明書

このたびは、弊社製品をご採用いただきありがとうございます。取付作業前に本書をよくお読みのうえ、正しく取り付けてください。また、取り付ける際は周りに危険な物が無いことを確認し、けがの無いように十分気をつけて作業してください。取付後は、本書をいつでも取り出せるよう保管してください。

注意 この表示を無視、あるいは注意事項を守らないでご利用した場合、故障の原因や事故により、けがをしたり組み立てられないことがあります。

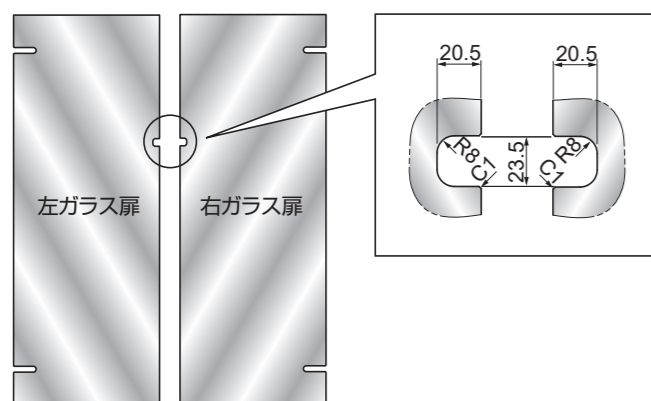


部品構成

以下の部品がそろっていることを確認してから取り付けてください。

- | | | | |
|---|----------|---------------------------|------------------------|
| ① | …本体 1個 | ⑤ | …キー 2個 |
| ② | …受座 1個 | ⑥ | …クリアバンパーBS-12 1個 |
| ③ | …固定ねじ 4個 | 以下の製品は適応ガラス厚に合わせてお選びください。 | |
| ④ | …パッキン 4枚 | ⑦ | …クリアバンパーBS-6 (6.4厚) 2個 |
| | | ⑧ | …クリアバンパーBS-2 (5厚) 2個 |
| | | ⑨ | …クリアバンパーBS-32(3厚) 2個 |

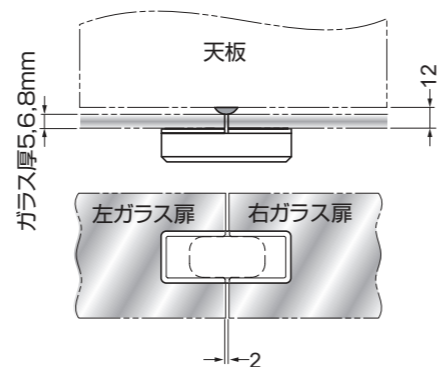
ガラス扉加工図



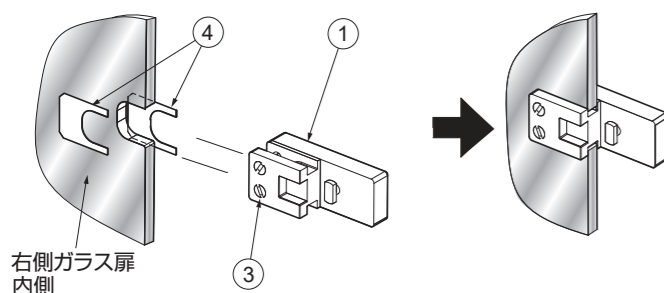
注意

- ガラス扉 1枚のサイズは W500×H1200 以内、質量は 12 kg 以内としてください。
- 適応ガラス厚は 5、6、8 mm です。
- ガラス加工のご不明な点は、ガラス加工業者にお問い合わせください。

観音開き錠取付図

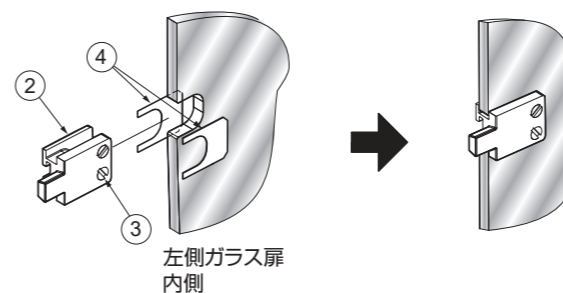


1 本体の取付け



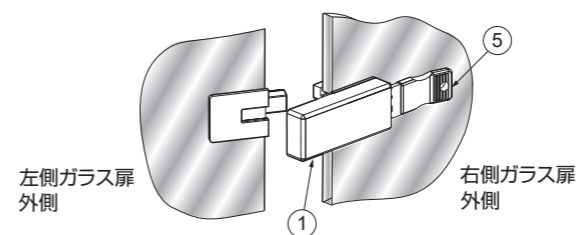
- パッキン④をガラス扉の両面に配置し、本体①を、差し込む。
- 固定ねじ③を締め込む。

2 受座の取付け



- パッキン④をガラス扉の両面に配置し、受座②を、差し込む。
- 固定ねじ③を締め込む。

4 施解錠

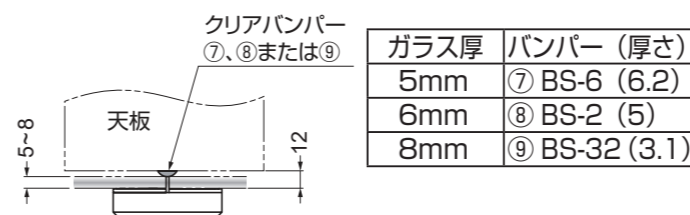


- 施錠
キー⑤を差し込んだ状態で扉を閉じ、キーを抜く。
- 解錠
キーを溝に差し込む

注意

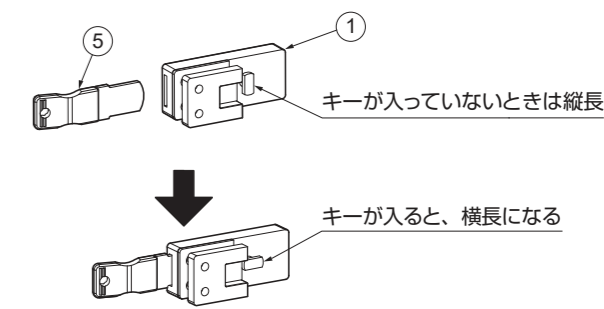
- キーを差し込まずに扉を閉じないでください。破損の原因になります。

6 クリアバンパーの取り付け



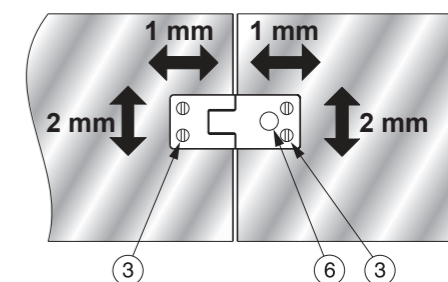
ガラス厚に応じたクリアバンパーを、扉を閉じたときに、戸先が触れる天板部分および、地板部分に貼り付ける。

3 錠の確認



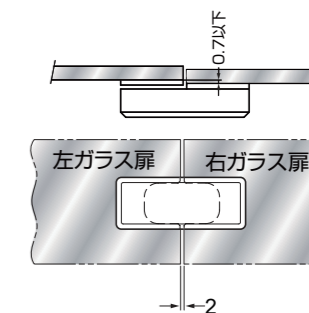
- キー⑤を溝に差し込む。
- ローターが回転し、横長になることを確認する。

5 取付位置の調整



- 固定ねじを緩め、本体と受座がきれいに重なるように調整し、ねじを締め込む。
- クリアバンパー⑥を受座の裏側に貼る。

7 扉の調整



丁番の調整機能等を用いて、観音錠付近でのガラスの段差を、扉を閉じた状態で0.7 mm 以下にする。

本製品に関するご質問・ご相談は、お買い求めいただいた販売店、または下記の窓口にお問い合わせください。

電話番号 03 (3864) 1122

受付時間 月～金 9:00～17:30 (年末・年始・夏季休暇等は除く)

FAX 03 (3863) 6875

E-mail: support@sugatsune.co.jp

東京都千代田区岩本町2-5-10 〒101-0032

SUGATSUNE スガツネ工業
LAMP 印の機能&デザイン金物メーカー

ISO 9001 (JSAQ384)・ISO 14001 (JSAE597) 審査登録
*ISO 9001: 横浜 WEST を除く、国内拠点 *ISO 14001: 千葉工場および横浜センター (SBC)
https://www.sugatsune.co.jp/ 2021.03 0280-5

SUGATSUNE