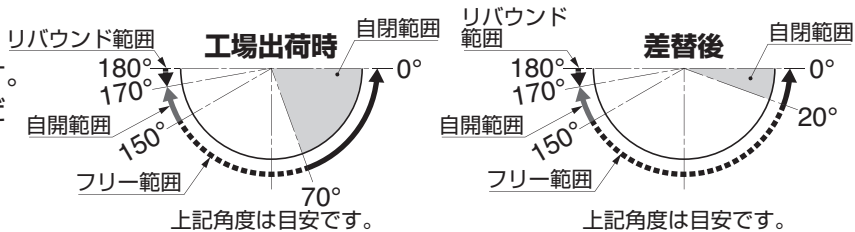
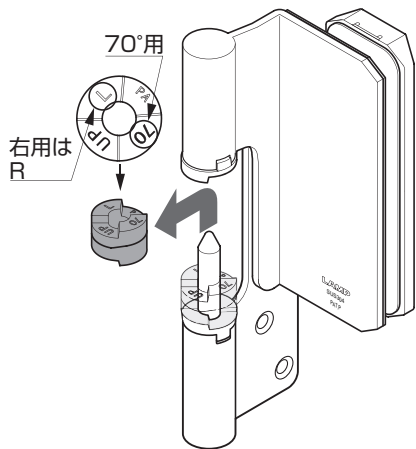


LAMP® ステンレス鋼製 ガラスドア用 グラビティー丁番 XL-GH02F-120型 自動閉止範囲(ブッシュ)変更方法

本製品は自動閉止範囲を約 70°に設定してあります。
これを 20°にする場合、ブッシュを差し替えてください。
本書は、左用を例に説明しています。

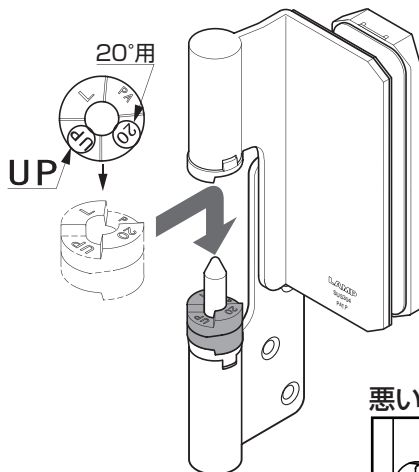


1 ブッシュを抜く。



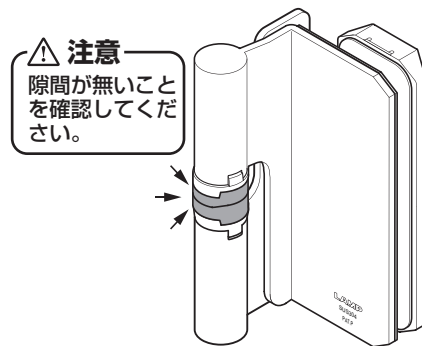
2 20°用ブッシュを入れる。

下図の向きで差し込んでください。

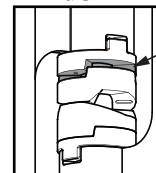


3 差替後の確認。

無負荷状態で確認してください。



悪い例



上側のブッシュが 180°ずれた状態は、隙間があき、正しい向きではなく、故障することがあります。扉を吊り込むと、隙間が判りづらくなるので、無負荷状態で向きを確認・修正してください。